



*Made Simple, Done Right.*



CZ

**AERIUM MB46L**

## Bezpečnostní varování a opatření

Před použitím spotřebiče si pečlivě přečtěte celý tento návod a uschovejte jej pro budoucí použití a v případě předání spotřebiče dalšímu uživateli jej předejte spolu se spotřebičem. Při používání spotřebiče vždy dodržujte základní bezpečnostní pravidla.

**DŮLEŽITÉ:** Pokud byl spotřebič přepravován nebo skladován ve vodorovné nebo nakloněné poloze, nechte jej před připojením k elektrické síti stát ve svislé poloze nejméně 24 hodin.

### Obecná bezpečnost

1. Tento spotřebič používejte pouze k účelu, pro který je určen, a pouze způsobem popsáním v tomto návodu.
2. Spotřebič je určen pouze pro použití v interiéru a pro běžné použití v domácnosti.
3. Spotřebič je určen jako volně stojící. Není určen k vestavbě do uzavřených skříní nebo bez zajištění odpovídajícího větrání.
4. Nepoužívejte spotřebič v prostředí s výskytem výbušných, hořlavých nebo agresivních par.
5. Tento spotřebič nesmí používat děti bez dozoru. Osoby se sníženými fyzickými, smyslovými nebo mentálními schopnostmi nebo osoby bez odpovídajících zkušeností mohou spotřebič používat pouze pod dohledem nebo pokud byly řádně poučeny o bezpečném používání spotřebiče a rozumí souvisejícím rizikům.
6. Děti si nesmí se spotřebičem hrát. Čištění a běžnou údržbu nesmí provádět děti bez dozoru.

### Elektrická bezpečnost

**VAROVÁNÍ:** Nesprávné použití uzemněné zástrčky může vést k úrazu elektrickým proudem.

7. Spotřebič připojte pouze k řádně instalované síťové zásuvce s napětím 220–240 V~, 50 Hz.
8. Spotřebič je zařízení třídy ochrany I a musí být připojen k ochrannému uzemnění.

9. Nikdy neodpojujte spotřebič tahem za napájecí kabel. Vždy uchopte zástrčku a vytáhněte ji přímo ze zásuvky.
10. Nepoužívejte spotřebič, pokud je poškozen napájecí kabel, zástrčka nebo samotný spotřebič.
11. Pokud je napájecí kabel poškozen, musí být vyměněn výrobcem, autorizovaným servisem nebo osobou s odpovídající kvalifikací.
12. Nepoužívejte prodlužovací kabely ani vícenásobné zásuvky, pokud by mohly být přetíženy.
13. Před čištěním, odmrazováním nebo údržbou vždy odpojte spotřebič od elektrické sítě.
14. Neodstraňujte a neupravujte zemnicí kolík zástrčky.

### **Bezpečnost při používání chladiva a izolačních plynů**

**NEBEZPEČÍ:** Riziko požáru nebo výbuchu. Spotřebič používá hořlavé chladivo R600a.

15. Nepropichujte, nepoškozujte ani jinak nenarušujte chladicí okruh.
16. Nepoužívejte mechanické nástroje, kovové předměty ani jiná zařízení k urychlení odmrazování, pokud to výslovně nedoporučuje výrobce.
17. Nepoužívejte elektrická zařízení uvnitř prostoru spotřebiče, pokud nejsou výrobcem doporučena.
18. V případě poškození chladicího okruhu odpojte spotřebič od napájení, vyvětrejte místnost a nepoužívejte otevřený oheň ani zdroje jisker.
19. Spotřebič obsahuje také izolační plyn cyklopentan. Při likvidaci musí být spotřebič zpracován v souladu s platnými předpisy pro elektrická zařízení s hořlavými látkami.

### **Bezpečnost při instalaci a manipulaci**

20. Spotřebič umístěte na pevný, rovný a stabilní povrch.
21. Spotřebič nevystavujte přímému slunečnímu záření ani zdrojům tepla, jako jsou sporáky, trouby, radiátory nebo topná tělesa.
22. Spotřebič neinstalujte do vlhkého prostředí nebo tam, kde může docházet k intenzivní kondenzaci.
23. Větrací otvory spotřebiče ani prostor kolem spotřebiče nesmí být zakryty.
24. Při manipulaci se spotřebičem nenaklánějte nadměrně na bok. Nadměrné naklonění může poškodit chladicí systém.

25. Spotřebič instalujte tak, aby byla síťová zástrčka po instalaci snadno přístupná.

### **Bezpečnost při běžném používání**

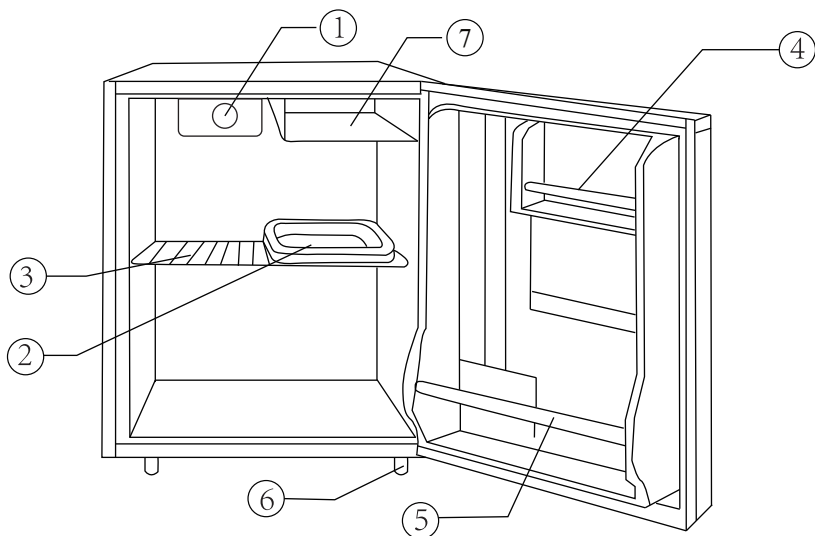
- 26. Do spotřebiče nevkládejte horké potraviny. Nechte je nejprve vychladnout na pokojovou teplotu.
- 27. Nepřepíňujte spotřebič. Zhoršuje se tím cirkulace vzduchu a účinnost chlazení.
- 28. Dveře spotřebiče neotevírejte častěji a nenechávejte je otevřené déle, než je nutné.
- 29. Nevkládejte do spotřebiče neuzavřené kapaliny, které by mohly vytéct a způsobit vznik námrazy nebo znečištění.
- 30. Nepokládejte na spotřebič těžké předměty.
- 31. Nepoužívejte spotřebič, pokud dveře netěsní nebo pokud je poškozeno těsnění.

### **Bezpečnost dětí a odstaveného spotřebiče**

- 32. Pokud již starý spotřebič nebudete používat, doporučuje se odstranit dveře nebo zajistit, aby nemohlo dojít k uvěznění dětí.
- 33. Při skladování nebo likvidaci spotřebiče zajistěte, aby nepředstavoval nebezpečí pro děti.

**Uchovejte tento návod.**

## Popis spotřebiče



1. Ovládací knoflík termostatu
2. Odkapávací miska
3. Vyjímatelná police
4. Horní dveřní přihrádka
5. Spodní dveřní přihrádka / držák lahví
6. Nastavitelné nožky
7. Mrazicí prostor (výparník) – slouží k intenzivnějšímu chlazení a tvorbě námrazy; není určen jako samostatný plnohodnotný mrazák pro dlouhodobé uchování zmrazených potravin.

## Ovládací prvky

Teplota uvnitř spotřebiče je řízena mechanickým termostatem umístěným v horní části vnitřního prostoru. Otočný volič má číselné stupně pro nastavení chlazení.

- Vyšší číslo znamená nižší teplotu uvnitř spotřebiče.
- Poloha „0“ znamená vypnutí spotřebiče.

## Určené použití

Tento spotřebič je určen k uchovávání potravin a nápojů při domácím použití v interiéru. Spotřebič je vhodný pro běžné chlazení čerstvých potravin a nápojů v teplotním rozsahu odpovídajícím čerstvým potravinám.

**DŮLEŽITÉ:** Tento model není vybaven 4hvězdičkovým mrazicím oddílem a není určen ke zmrazování potravin. Malý výparníkový prostor neslouží jako samostatný mrazák pro dlouhodobé uchovávání zmrazených potravin.

1. Spotřebič není určen pro komerční nebo profesionální použití.
2. Spotřebič není určen pro venkovní použití.
3. Spotřebič není určen k vestavbě bez zajištění odpovídajícího větrání.
4. Spotřebič není určen pro skladování výbušných látek nebo aerosolů s hořlavým hnacím plynem.
5. Spotřebič není určen jako samostatný mrazicí spotřebič pro zmrazování potravin.

## Instalace a uvedení do provozu

### Vybalení spotřebiče

1. Odstraňte veškerý vnější i vnitřní obalový materiál.
2. Zkontrolujte, zda je spotřebič kompletní a zda nedošlo k poškození při přepravě.
3. Před prvním použitím doporučujeme vnitřní prostor vyčistit měkkým hadříkem navlhčeným vlažnou vodou s jemným čisticím prostředkem a poté jej vytřít dosucha.

### Umístění spotřebiče

1. Spotřebič umístěte na rovný povrch v dobře větraném prostoru.
2. Spotřebič musí být chráněn před přímým slunečním zářením a jinými zdroji tepla.
3. Za zadní stranou spotřebiče ponechte minimálně 10 cm volného prostoru pro odvod tepla.
4. Spotřebič neumísťujte do vlhkého prostředí.
5. Spotřebič neinstalujte jako vestavný.

**UPOZORNĚNÍ:** Nedostatečné odvětrání může vést ke zhoršení chladicího výkonu, vyšší spotřebě energie a zkrácení životnosti spotřebiče.

## Ustavení po přepravě

Pokud byl spotřebič přepravován ve vodorovné nebo nakloněné poloze, ponechte jej před připojením stát ve svislé poloze nejméně 24 hodin.

## Připojení k elektrické síti

1. Připojte spotřebič pouze do správně instalované uzemněné zásuvky.
2. Spotřebič vyžaduje standardní zásuvku 220–240 V~, 50 Hz.
3. Nepoužívejte adaptér bez ochranného uzemnění.
4. Zajistěte, aby byla zástrčka po instalaci přístupná.

## První spuštění

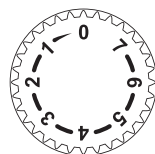
Po ustavení spotřebiče nastavte termostat na střední hodnotu. Nechte spotřebič několik hodin vychladit, než do něj vložíte potraviny. Potraviny vkládejte až po dosažení dostatečně nízké teploty uvnitř spotřebiče.

## Ovládání a běžné používání

### Nastavení teploty

Teplotu nastavíte otočením knoflíku termostatu.

1. Poloha „0“: vypnuto
2. Nižší stupně: mírnější chlazení
3. Vyšší stupně: intenzivnější chlazení: Pro běžné použití doporučujeme začít se středním nastavením a podle okolní teploty, množství potravin a četnosti otevírání dveří nastavení upravit.



### Doporučení pro ukládání potravin

- Potraviny ukládejte tak, aby mohl mezi nimi volně proudit vzduch.
- Teplé pokrmy nechte před vložením vychladnout na pokojovou teplotu.
- Potraviny a nápoje uchovávejte pokud možno zakryté nebo v uzavřených nádobách.
- Dveřní přihrádky používejte pro menší balení, lahve a běžně používané položky.
- Nezakrývejte vnitřní chladicí plochy fólií, papírem ani utěrkami.

## Doporučení pro úsporu energie

- Umístěte spotřebič do nejchladnější části místnosti, mimo přímé slunce a zdroje tepla.
- Nevkládejte do spotřebiče horké pokrmy.
- Nepřeplňujte spotřebič.
- Otvírejte dveře co nejméně a zavírejte je bez prodlení.
- Pravidelně kontrolujte čistotu těsnění dveří.
- Potravinu ukládejte organizovaně, abyste zkrátili dobu hledání při otevřených dveřích.

## Co do spotřebiče nevkładat

- Výbušné nebo hořlavé látky,
- Tlakové nádoby a aerosoly s hořlavým obsahem,
- Neuzavřené kapaliny, které by mohly vytéct,
- Horké nádoby bez předchozího ochlazení.

## Čištění, údržba a odmrazování

### Běžné čištění

Před čištěním nastavte termostat do polohy „0“ a odpojte zástrčku od elektrické sítě.

1. Vyjměte obsah spotřebiče a vyjímatelné části.
2. Vnitřní prostor čistěte měkkým hadříkem navlhčeným vlažnou vodou; v případě potřeby použijte jemný čisticí prostředek.
3. Police a dveřní přihrádky umývejte samostatně v mírném roztoku čisticího prostředku.
4. Těsnění dveří udržujte čisté, aby spotřebič správně těsnil.
5. Po vyčištění všechny plochy osušte měkkým hadříkem.

**UPOZORNĚNÍ:** Nepoužívejte abrazivní čisticí prostředky, kovové drátěnky, ostré nástroje, rozpouštědla ani agresivní chemikálie.

## Odmrazování

Pro zachování účinného provozu a nízké spotřeby energie spotřebič pravidelně odmrázujte, zejména pokud se na chladicích plochách nebo ve vnitřním prostoru vytvoří výraznější vrstva námrazy.

1. Vyměňte všechny potraviny a vypněte spotřebič.
2. Odpojte spotřebič od elektrické sítě a ponechte dveře otevřené.
3. Roztátou vodu zachytávejte do odkapávací misky a průběžně ji vylévejte.
4. Po úplném odmrazení vnitřní prostor vytřete dosucha, znovu nastavte požadovanou teplotu a po vychlazení vraťte potraviny zpět.

**VAROVÁNÍ:** K odstranění námrazy nikdy nepoužívejte vroucí vodu, ostré předměty ani kovové nástroje. Mohlo by dojít k poškození výparníku nebo chladicího okruhu.

## Dlouhodobé odstavení spotřebiče

1. Spotřebič vyprázdněte, odpojte od elektrické sítě, vyčistěte a osušte.
2. Dveře ponechte pootvřené, aby se zabránilo vzniku zápachu a plísní.

## Přemístění spotřebiče

1. Spotřebič před přemístěním vyprázdněte.
2. Všechny vyjímatelné části zabezpečte nebo vyměňte.
3. Spotřebič přepravujte pokud možno ve svislé poloze.
4. Po přepravě dodržte dobu odstátí před opětovným zapnutím.

## Vyrovnaní spotřebiče

Správné vyrovnaní spotřebiče je důležité pro stabilitu, správné zavírání dveří a omezení vibrací.

1. Otáčením nastavitelné nožky ve směru hodinových ručiček spotřebič zvednete.
2. Otáčením proti směru hodinových ručiček spotřebič snížíte.
3. Nastavte obě nožky tak, aby byl spotřebič ve vodorovné poloze.

## Změna směru otevírání dveří

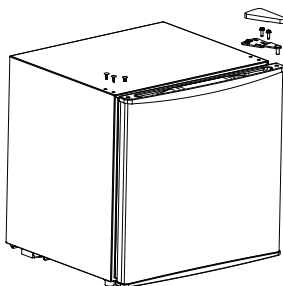
Směr otevírání dveří lze změnit. Doporučujeme, aby tento úkon prováděly dvě osoby.

### Potřebné nástroje

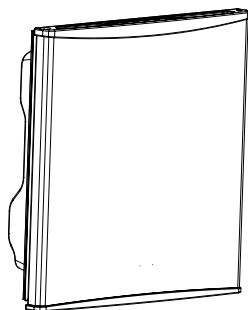
1. Křížový šroubovák,
2. Plochý šroubovák s tenkou čepelí,
3. Maskovací páska.

### Základní postup

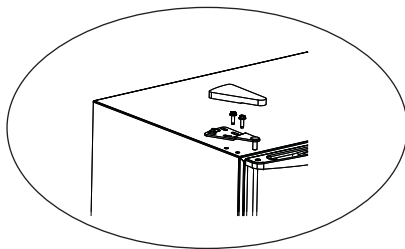
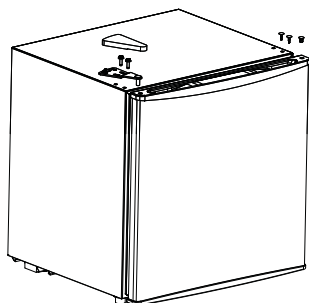
1. Vyjměte všechny potraviny z dveřních přihrádek a zajistěte dveře páskou.
2. Sejměte krytky otvorů, horní kryt závěsu a upevňovací šrouby horního závěsu. Držte dveře ve svislé poloze, aby nespadly.



3. Sejměte dveře.



4. Demontujte spodní závěs a nastavitelnou nožku.
5. Namontujte spodní závěs na opačnou spodní stranu skříně a nastavitelnou nožku na druhou spodní stranu.
6. Nasadte dveře na spodní závěs ve svislé poloze. Zkontrolujte dosednutí a těsnost těsnění dveří.



7. Namontujte horní závěs, zajistěte jej šrouby, nasadte kryt závěsu a zakryjte původní otvory krytkami.

8. Po dokončení zkontrolujte správné otevírání a zavírání dveří.

**UPOZORNĚNÍ:** Po změně směru otevírání dveří vždy ověřte, zda dveře správně doléhají a těsní po celém obvodu.

## Řešení problémů

Problém	Možné příčiny
Spotřebič nefunguje	<ol style="list-style-type: none"> <li>1. Spotřebič není připojen k elektrické síti.</li> <li>2. Jistič je vypnutý nebo došlo k přepálení pojistky.</li> <li>3. Termostat je nastaven do polohy „0“.</li> </ol>
Kompresor se často zapíná a vypíná	<ol style="list-style-type: none"> <li>1. Teplota v místnosti je vyšší než obvykle.</li> <li>2. Spotřebič je příliš naplněn.</li> <li>3. Dveře jsou otevírány příliš často.</li> <li>4. Dveře nejsou správně dovřené.</li> <li>5. Termostat je nastaven na příliš nízkou teplotu.</li> <li>6. Těsnění dveří netěsní.</li> </ol>
Ve spotřebiči se hromadí vlhkost	<ol style="list-style-type: none"> <li>1. Vysoká vlhkost okolního prostředí.</li> <li>2. Časté nebo dlouhé otevírání dveří.</li> <li>3. Těsnění dveří nedoléhá správně.</li> </ol>
Dveře nejdou správně zavřít	<ol style="list-style-type: none"> <li>1. Spotřebič nestojí rovně.</li> <li>2. Dveře byly nesprávně přemontovány.</li> <li>3. Těsnění je znečištěné.</li> <li>4. Police nebo uložené předměty brání správnému dovření.</li> </ol>

Spotřebič je příliš hlučný	<ol style="list-style-type: none"> <li>1. Proudění chladiva může způsobovat běžné provozní zvuky.</li> <li>2. Na konci chladicího cyklu se mohou objevit klokotavé zvuky chladiva.</li> <li>3. Rozpínání a smršťování vnitřních částí může způsobovat praskání nebo lupání.</li> <li>4. Spotřebič není správně vyrovnan.</li> </ol>
----------------------------	---

### Kdy kontaktovat servis

Kontaktujte autorizovaný servis zejména v těchto případech:

- Je poškozen napájecí kabel,
- Spotřebič nechladí ani po správném nastavení a zapnutí,
- Došlo k poškození chladicího okruhu,
- Spotřebič vykazuje neobvyklý zápach, známky přehřívání nebo jiné bezpečnostně významné závady.

### Technické údaje

Název:	AERIUM MB46L
Jmenovité parametry:	220-240 V ~ 50 Hz
Jmenovitý proud:	0,3 A
Jmenovitý příkon:	80 W
Hlučnost:	38 dB
Celkový objem:	46 l
Chladivo:	R600a / 18 g
Klimatická třída:	N / ST / SN
Třída ochrany:	I
Odmrazování:	Ruční
Hmotnost:	13,36 kg
Rozměry:	445 x 465 x 498 mm

## Informace o energetické účinnosti a hlučnosti

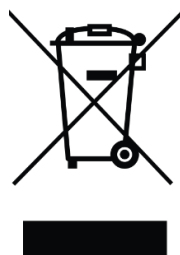
Tento model je zařazen do třídy energetické účinnosti E.

- Roční spotřeba energie: 79 kWh/rok
- Hlučnost: 38 dB(A) re 1 pW
- Třída emisí hluku: C
- Celkový objem: 46 l
- Doporučený rozsah okolní teploty: 10 °C až 38 °C
- Doporučená teplota pro optimální uchování potravin: 4 °C

Pro dosažení nejlepší energetické účinnosti udržujte spotřebič čistý, pravidelně jej odmrazujte a neblokujte proudění vzduchu uvnitř spotřebiče.

## Likvidace

Tento spotřebič nesmí být likvidován společně s komunálním odpadem. Symbol přeškrtnuté popelnice znamená, že elektrická a elektronická zařízení podléhají oddělenému sběru v souladu se směrnicí Evropského parlamentu a Rady 2012/19/EU o odpadních elektrických a elektronických zařízeních (OEEZ / WEEE).



### Pokyny pro likvidaci

1. Spotřebič odevzdejte ve sběrném místě pro elektroodpad nebo u prodejce, pokud tuto službu nabízí.
2. Před likvidací znehodnoťte spotřebič tak, aby nemohl být nebezpečně používán.
3. Zvláštní pozornost věnujte tomu, že spotřebič obsahuje chladivo a izolační látky, které musí být zpracovány odborně.

## Prohlášení o shodě

Společnost Lavatronic s.r.o. tímto prohlašuje, že zařízení AERIUM MB46L splňuje všechny relevantní požadavky platných právních předpisů a technických norem Evropské unie.

## Práva na změny a aktualizace

Lavatronic s.r.o. si vyhrazuje právo kdykoli změnit design, vybavení nebo technické parametry výrobku. Výrobce může také uživatele informovat o změnách firmwaru a tohoto návodu k použití.

## Výrobce

Lavatronic s.r.o.

Roháčova 145/14, 130 00 Praha 3, Česká republika

[www.aerium.eu](http://www.aerium.eu) / [info@aerium.eu](mailto:info@aerium.eu)

