

# DOLCECLIMA AIR PRO

NÁVOD K POUŽITÍ A ÚDRŽBĚ **CZ**



UPOZORNĚNÍ: HOŘLAVÝ MATERIÁL

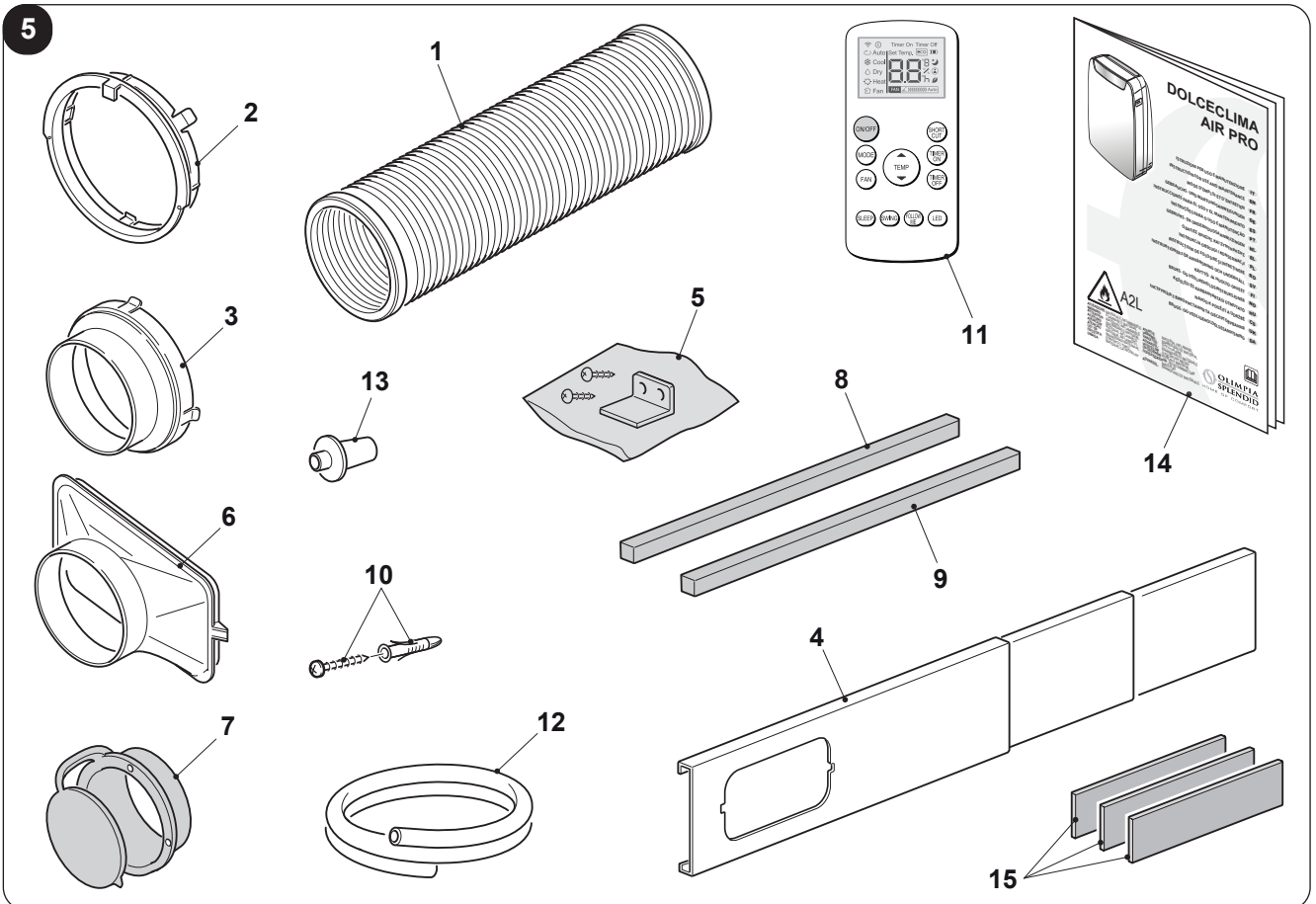
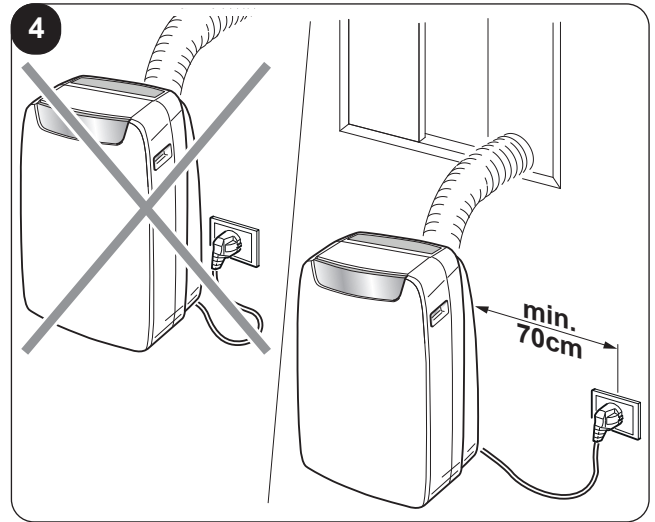
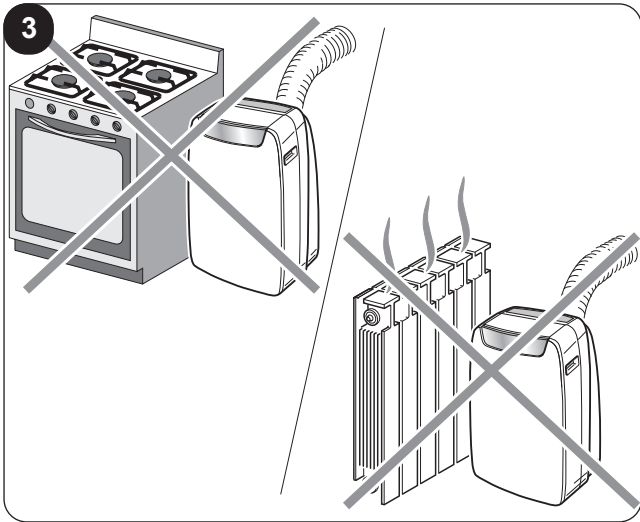
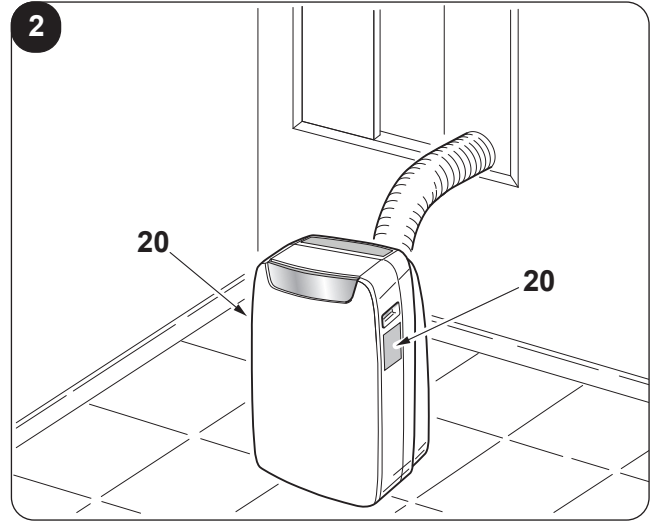
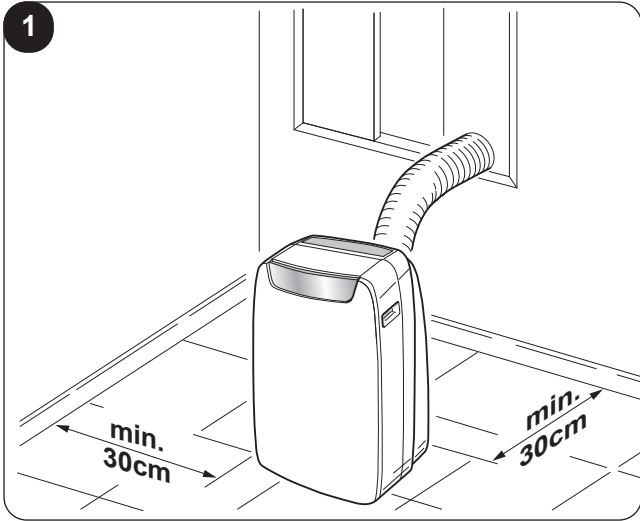


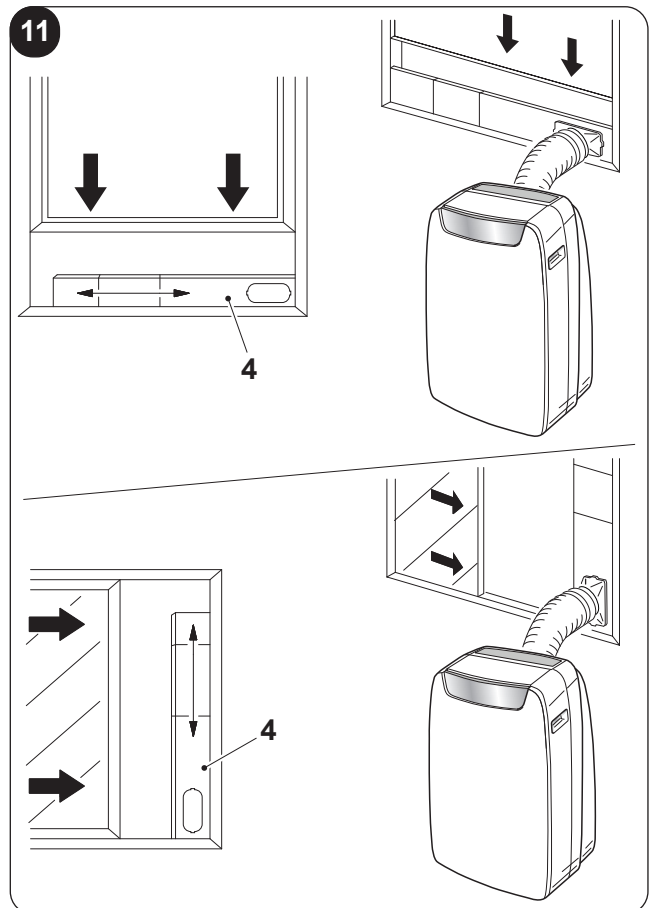
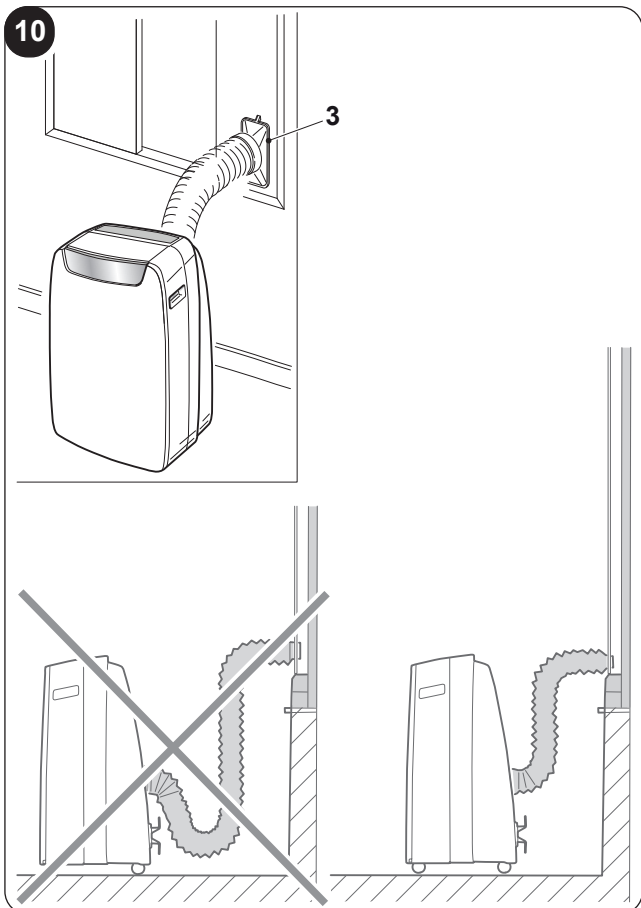
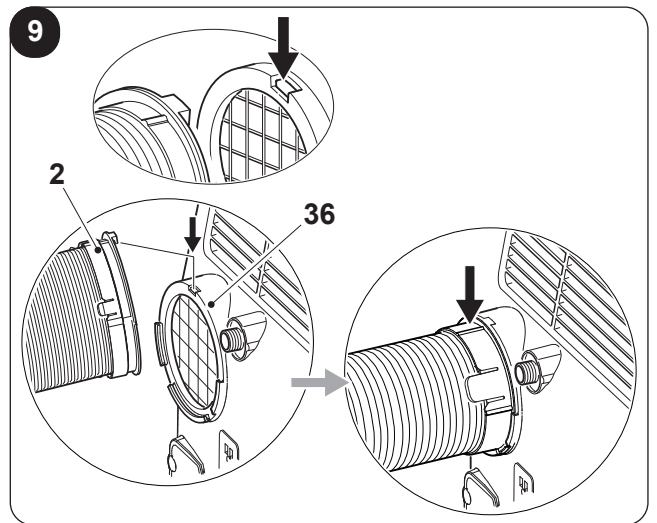
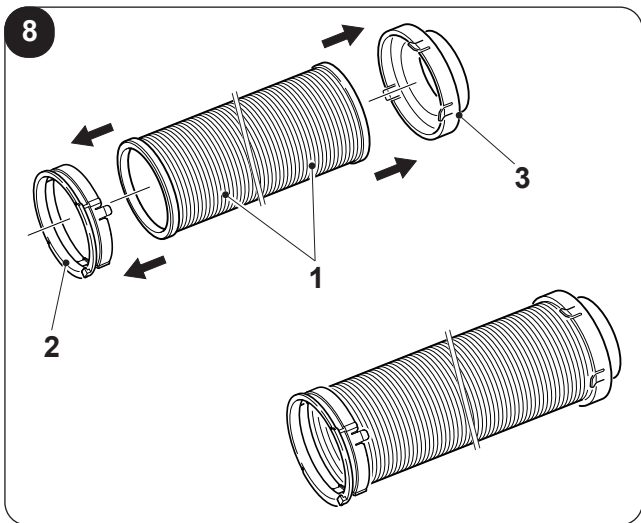
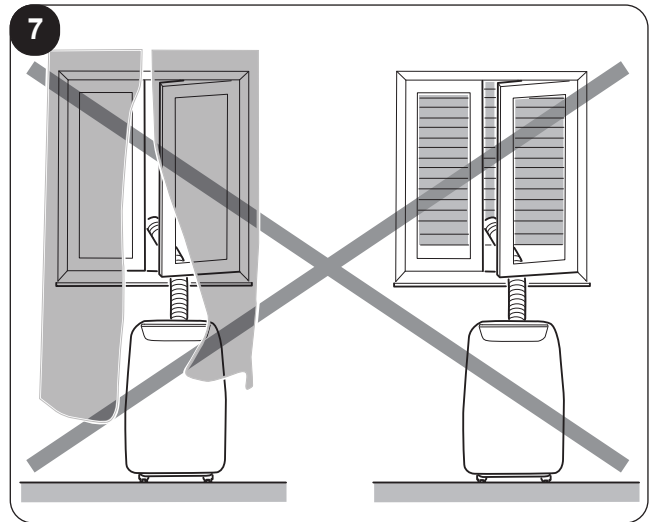
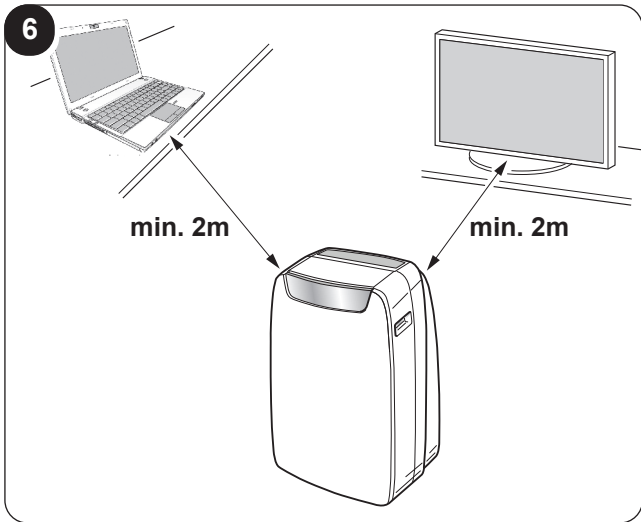
 **OLIMPIA  
SPLENDID**  
HOME OF COMFORT

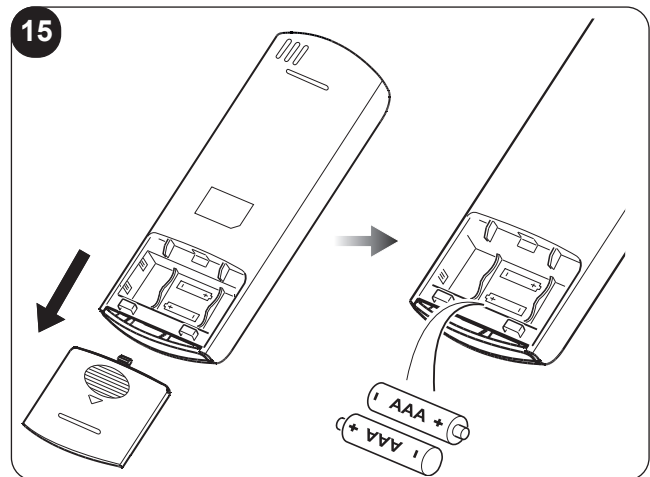
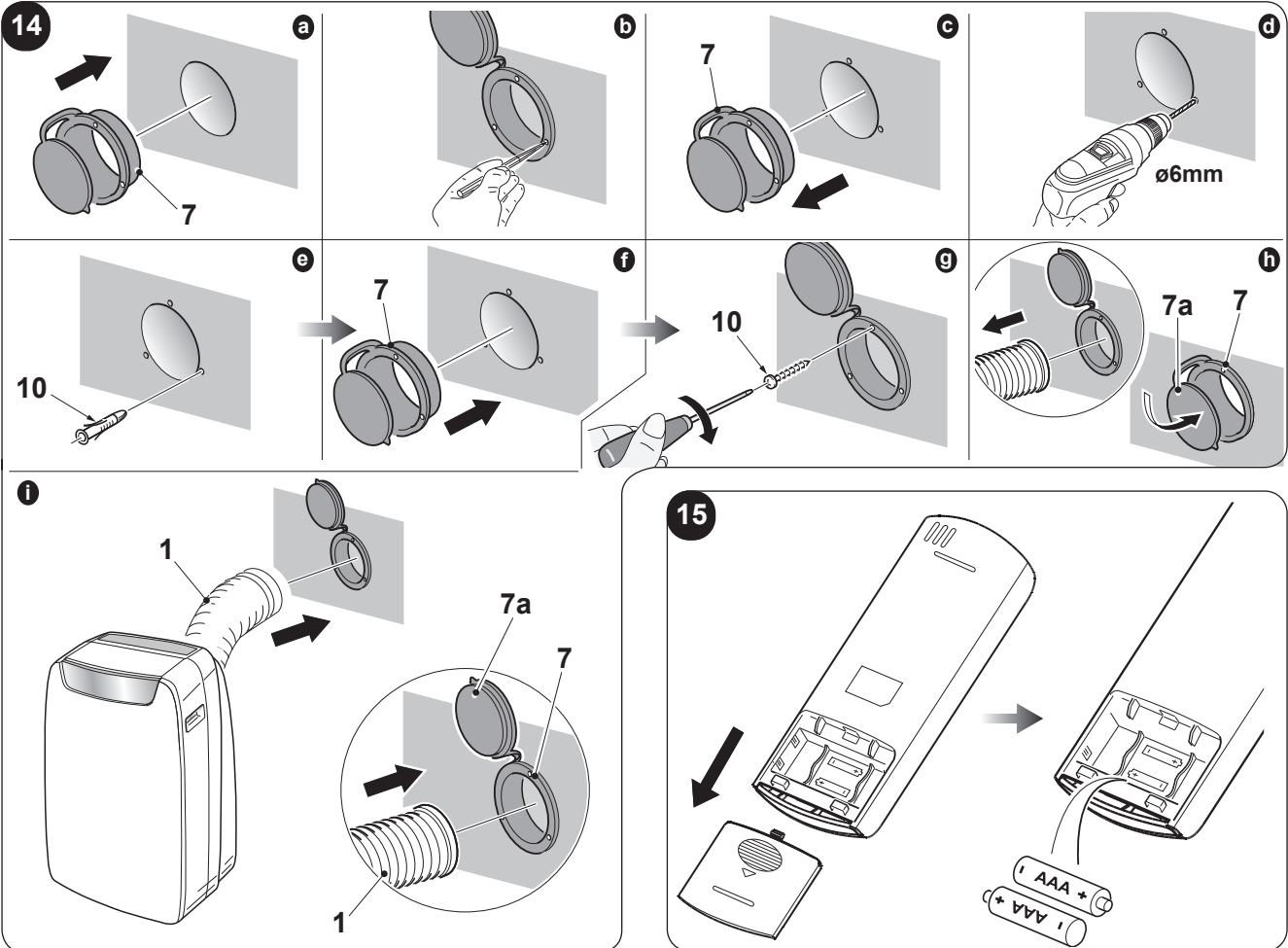
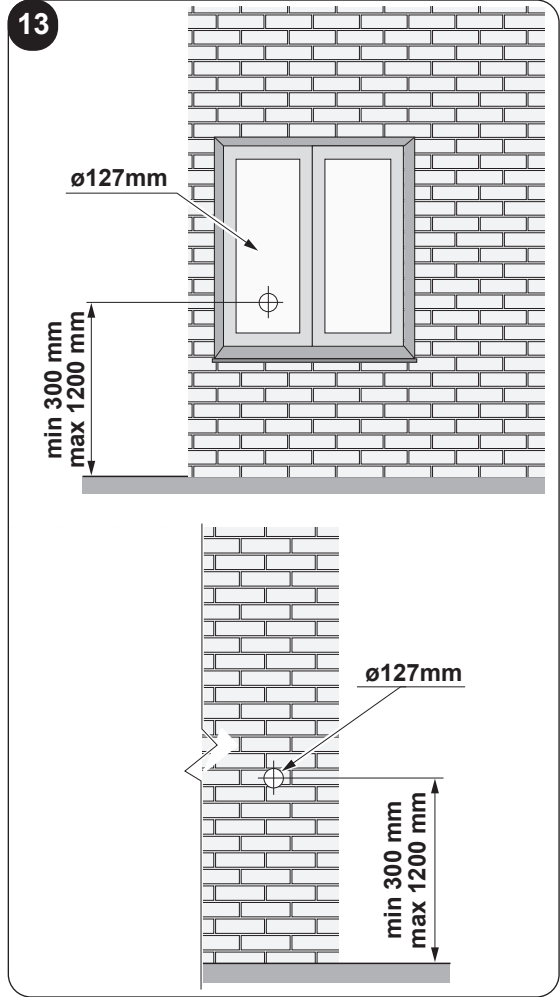
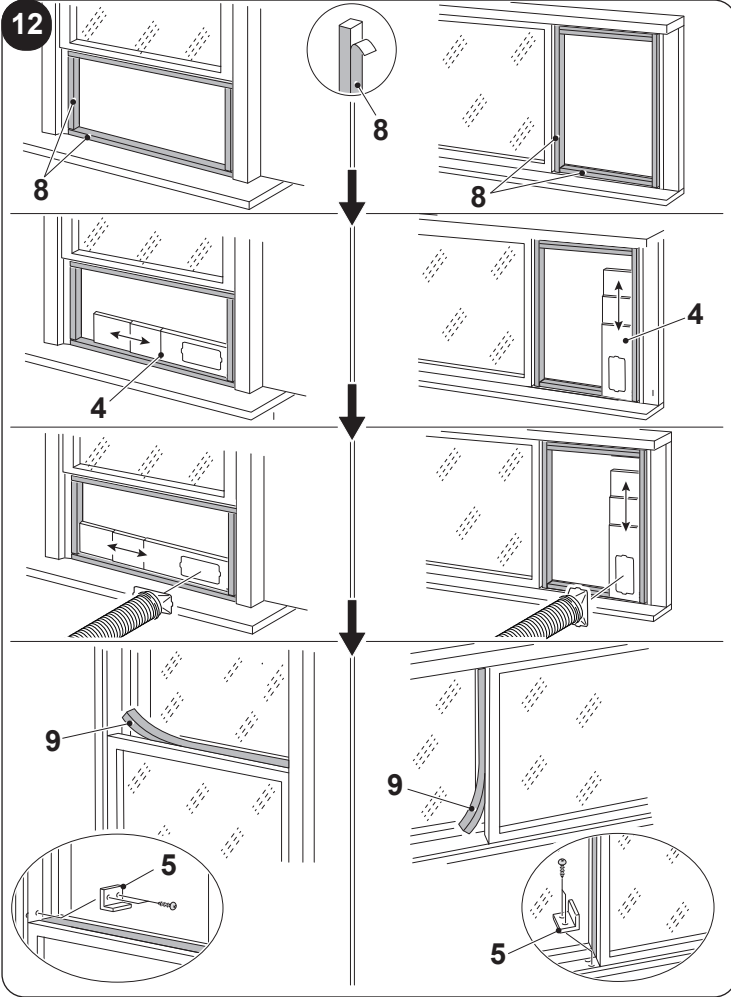


## UPOZORNĚNÍ

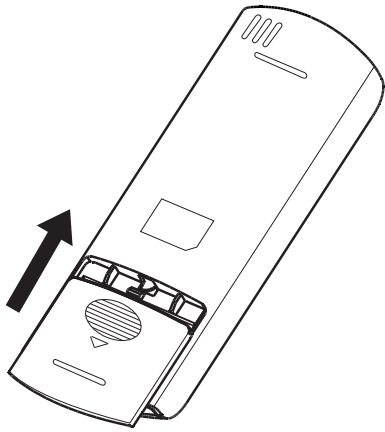
1. Spotřebič obsahuje plyn R290 (třída hořlavosti A3).
2. Spotřebič musí být skladován v dobře větrané místnosti, jejíž velikost odpovídá pokynům uvedených v opatřeních stanovených pro použití spotřebiče. Spotřebič musí být instalován, používán a skladován v místnosti, jejíž povrch odpovídá minimálním rozměrům uvedeným v tabulce na straně 6. Tento spotřebič obsahuje chladicí plyn R290 v množství uvedeném na identifikačním štítku umístěném na spotřebiči.
3. Spotřebič smí být používán dětmi nad 8 let a osobami s omezenými fyzickými, smyslovými, nebo mentálními schopnostmi nebo bez potřebných zkušeností či znalostí, pokud jsou pod dohledem, nebo byly s pokyny týkajícími se bezpečného používání spotřebiče a nebezpečími, které s jeho používáním mohou souviset, poučeny. Děti si nesmějí se spotřebičem hrát. Čištění a údržba, které má provádět uživatel, nesmí být vykonávány dětmi bez dozoru (týká se zemí Evropské unie).
4. Spotřebič mohou používat osoby (včetně dětí) se sníženými fyzickými, smyslovými nebo duševními schopnostmi nebo bez zkušeností či potřebných znalostí, pokud jsou pod dohledem, nebo poté, co od osoby odpovědné za jejich bezpečnost obdržely pokyny, jak spotřebič bezpečně používat (týká se pouze zemí mimo Evropskou unii).
5. Pokud je napájecí kabel poškozený, za účelem jeho výměny je třeba kontaktovat výrobce či technický servis nebo v každém případě vyškoleného odborníka tak, aby nedošlo k žádnému riziku.
6. Abyste předešli jakémukoli riziku úrazu elektrickým proudem, je nezbytné před provedením jakékoli údržby spotřebiče vytáhnout zástrčku ze zásuvky.
7. Pro správné fungování spotřebiče dodržujte minimální vzdálenosti a pokyny uvedené v tomto návodu (viz obrázek 1).



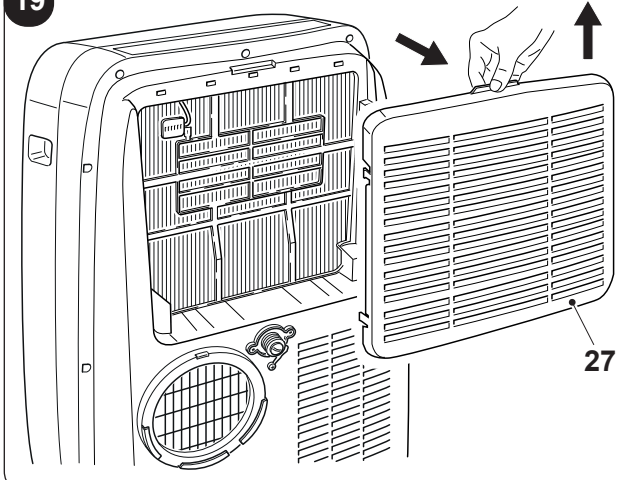




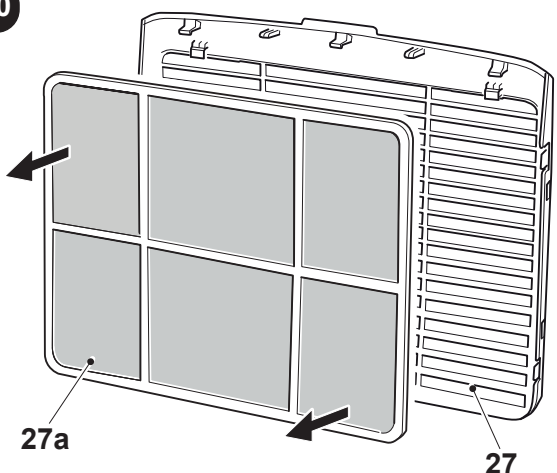
18



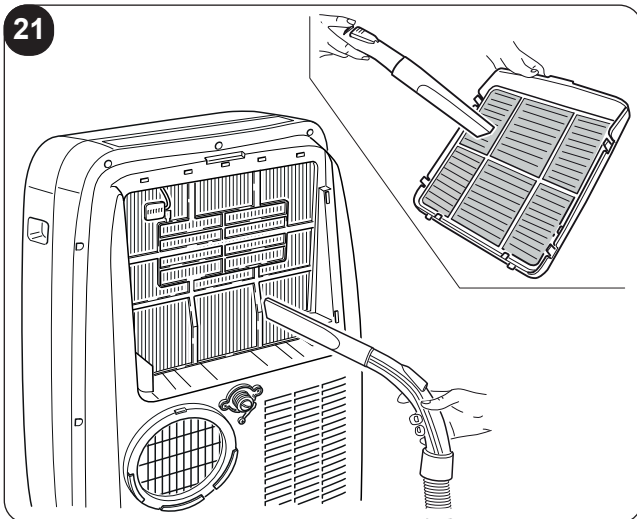
19



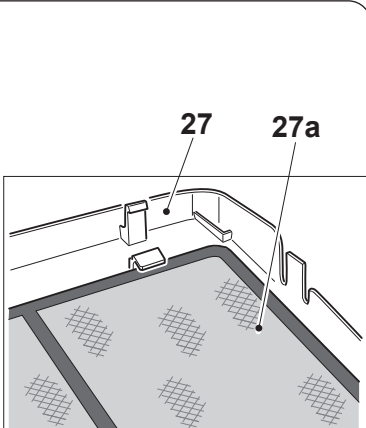
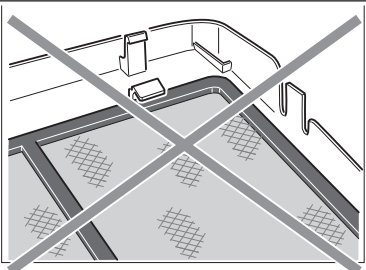
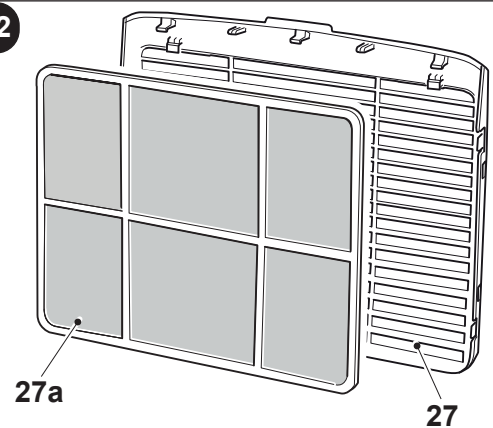
20



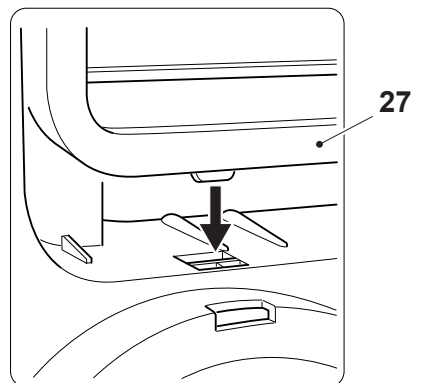
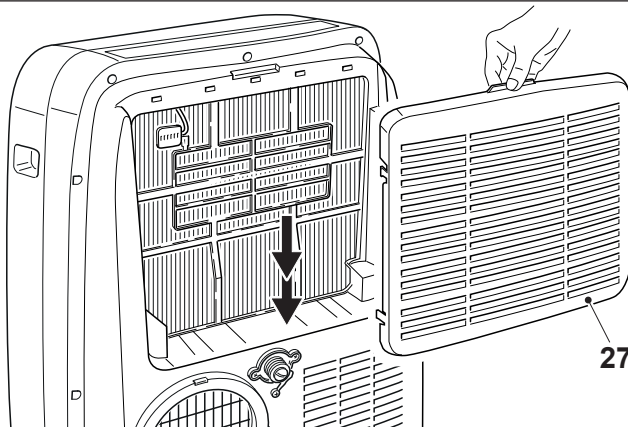
21

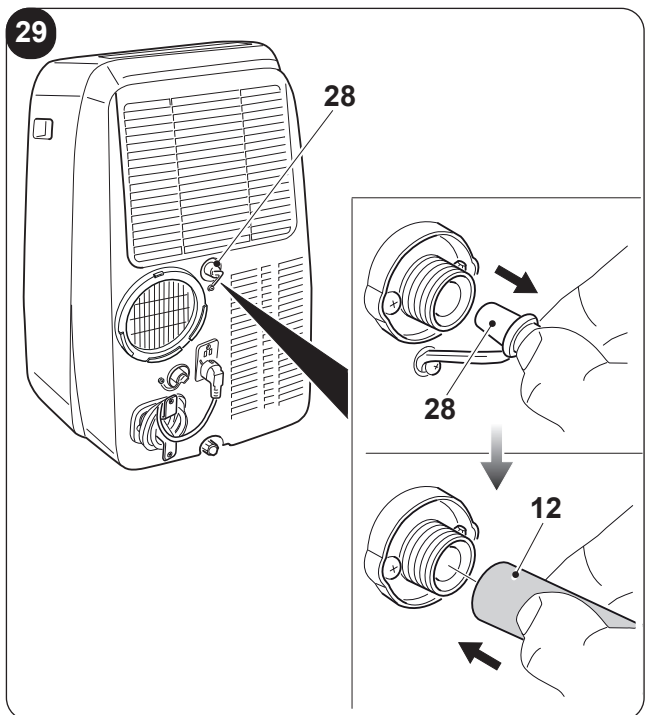
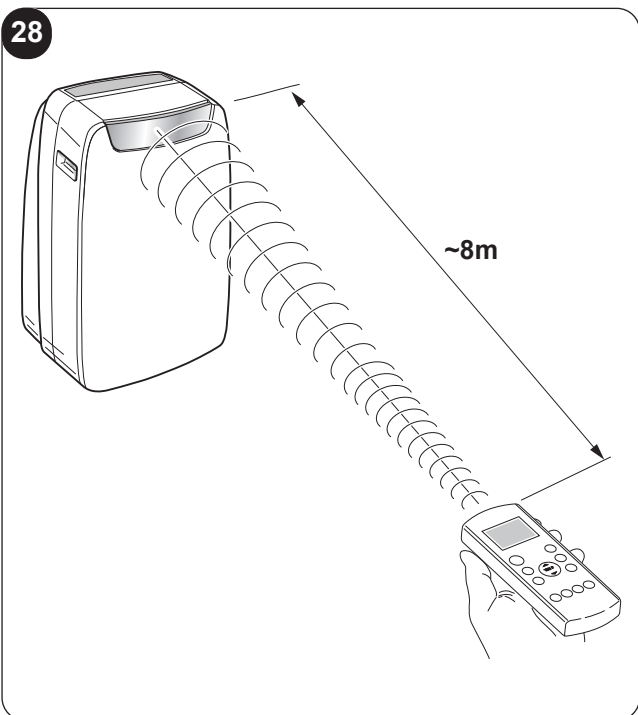
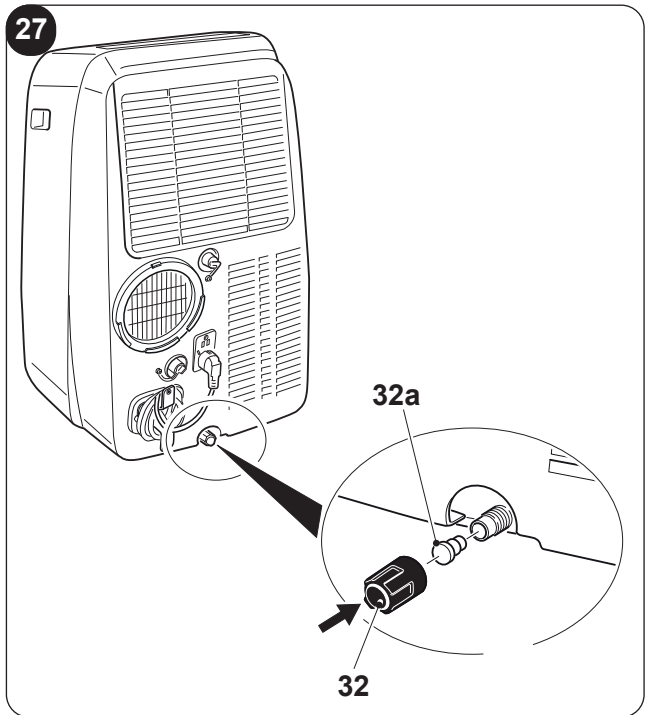
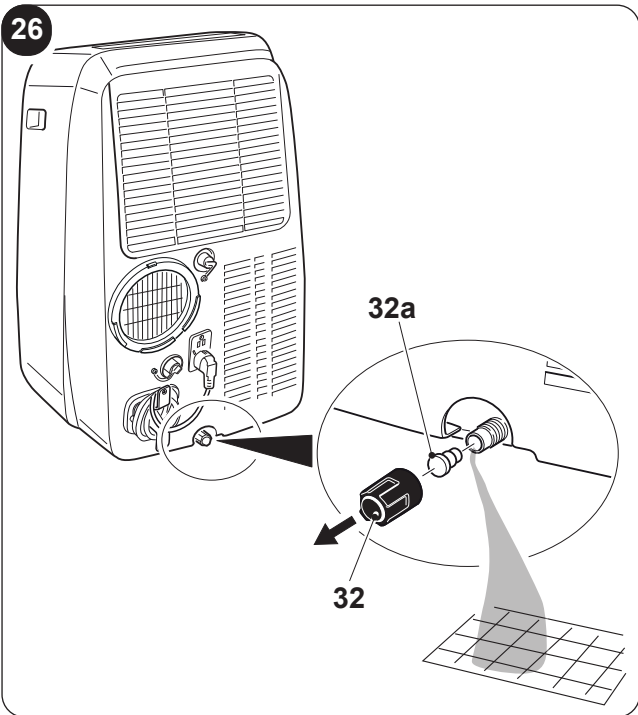
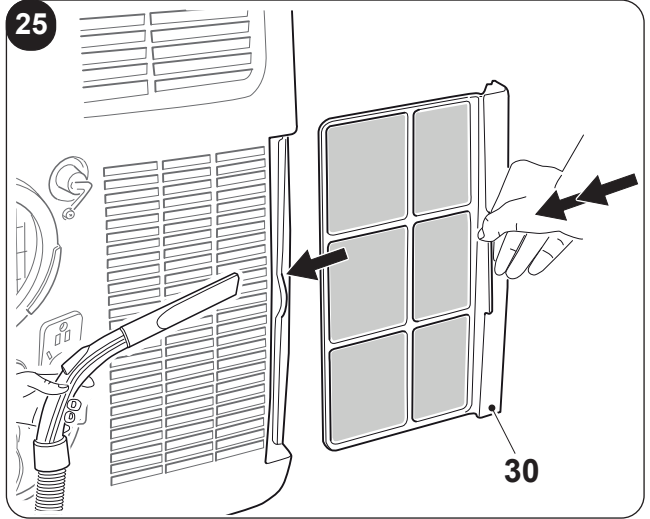
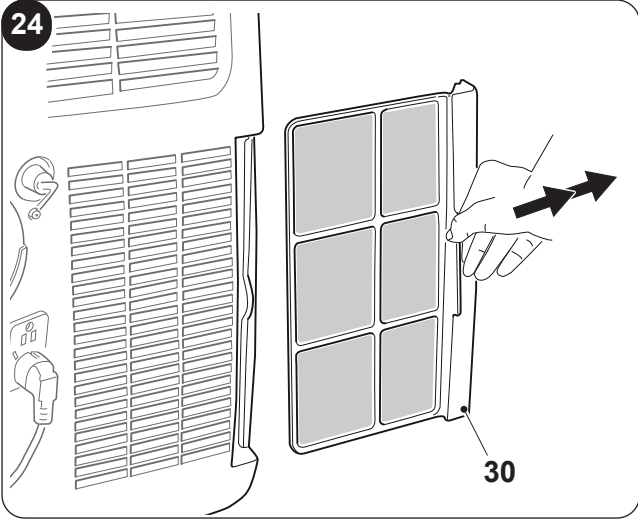


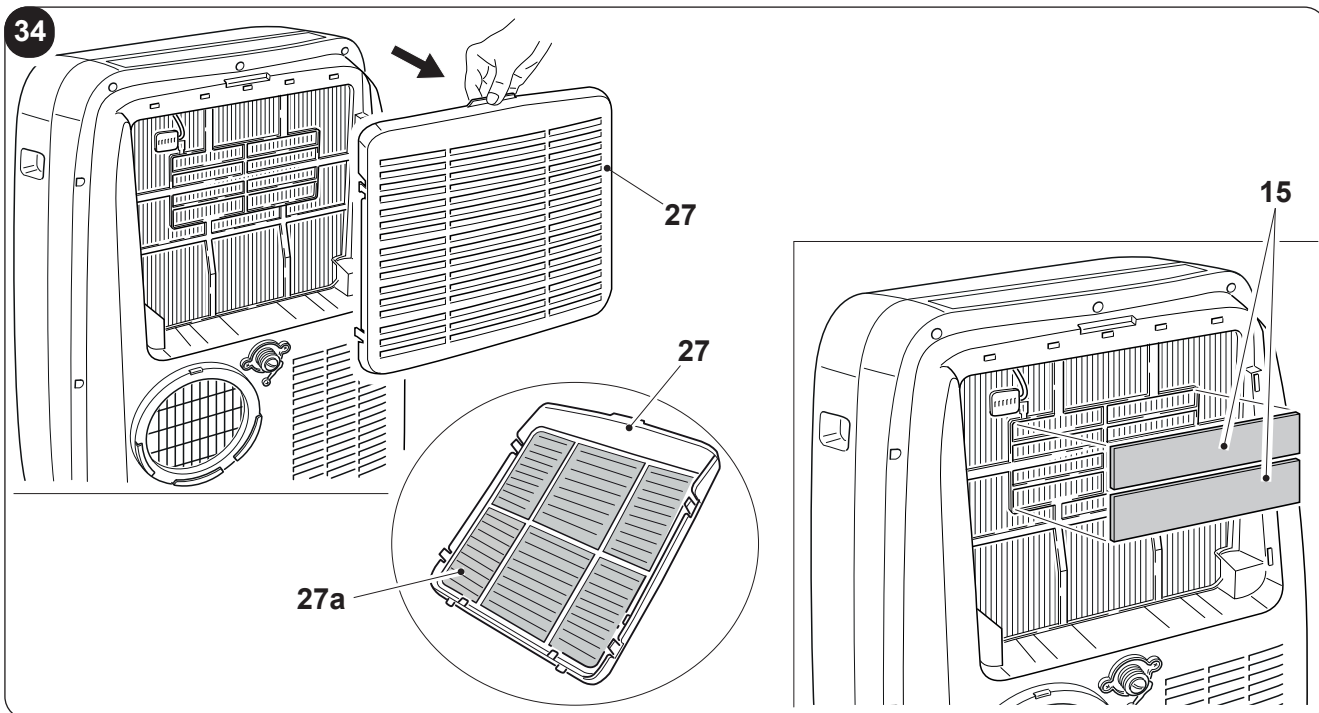
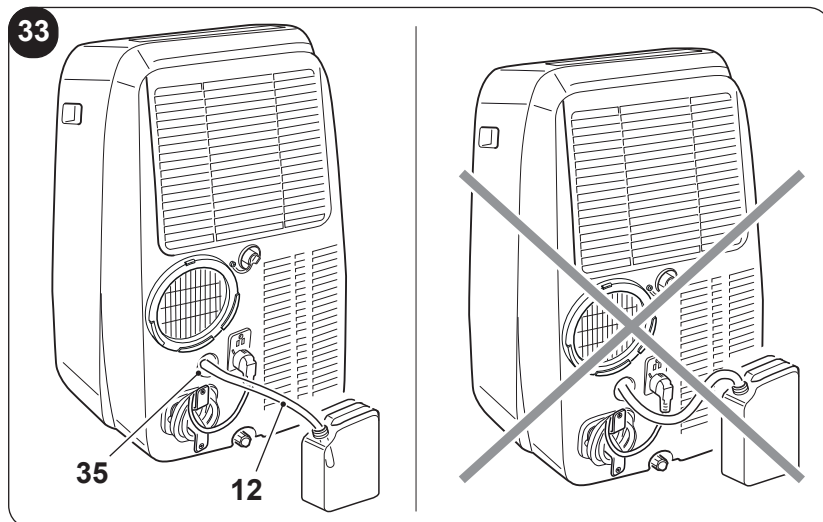
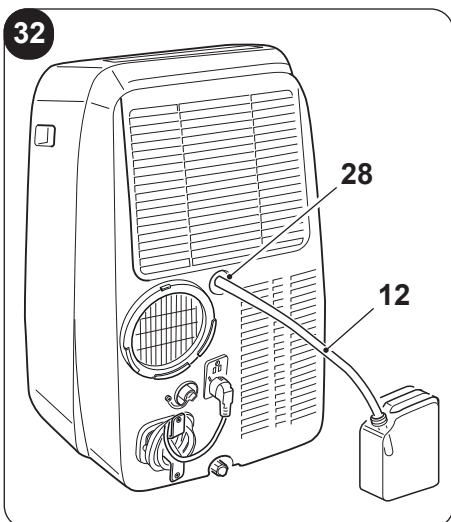
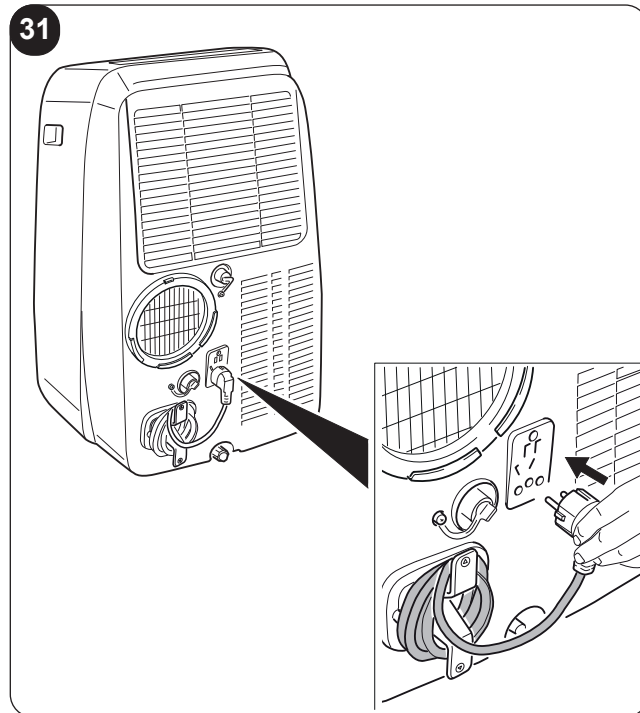
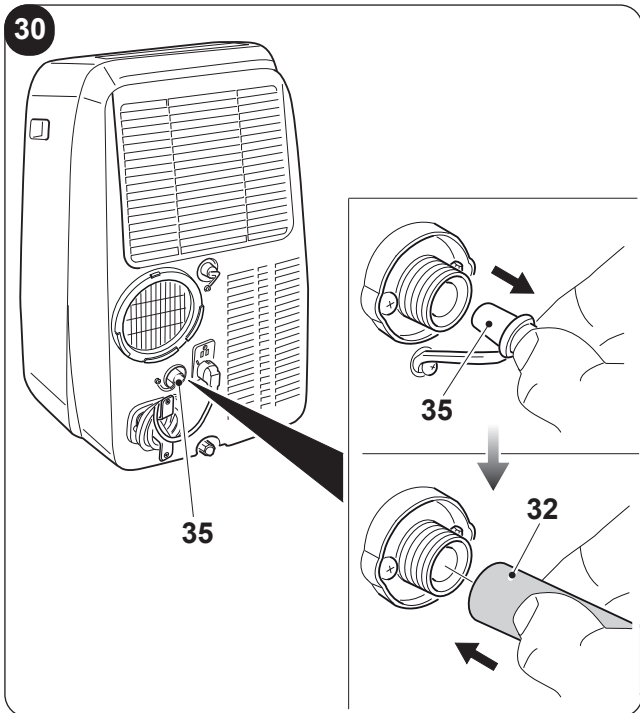
22

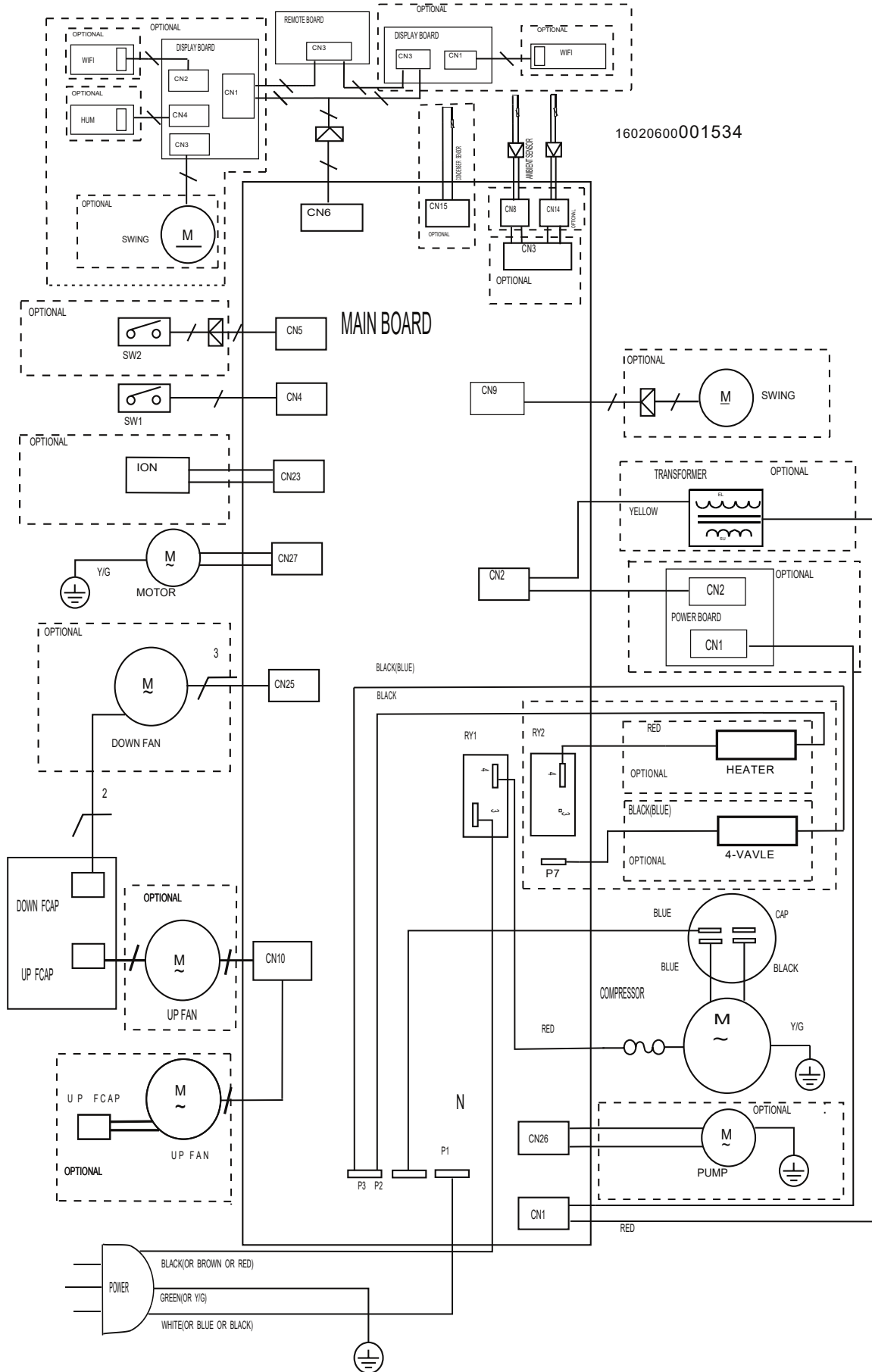


23











|   |           |   |           |
|---|-----------|---|-----------|
| <b>0 - UPOZORNĚNÍ .....</b>                     | <b>2</b>  | 3.5 - AUTOMATICKÝ REŽIM (Automatický).....      | 17        |
| 0.1 VŠEOBECNÉ INFORMACE .....                   | 2         | 3.6 - REŽIM OCHLAZOVÁNÍ (COOL).....             | 17        |
| 0.2 - SYMBOLY .....                             | 2         | 3.7 - REŽIM OCHLAZOVÁNÍ TURBO .....             | 18        |
| 0.2.1 - Piktogramy .....                        | 2         | 3.8 - REŽIM ODVLHČOVÁNÍ (DRY) .....             | 18        |
| 0.3 - VŠEOBECNÁ UPOZORNĚNÍ .....                | 3         | 3.9 - REŽIM VENTILACE (FAN).....                | 18        |
| 0.4 - ZAMÝŠLENÉ POUŽITÍ .....                   | 5         | 3.10 - REŽIM TOPENÍ (HEAT)                      |           |
| 0.6 - RIZIKOVÉ PROSTORY.....                    | 5         | (pouze u modelu s tepelným čerpadlem) .....     | 18        |
| 0.6 - UPOZORNĚNÍ TÝKAJÍCÍ SE                    |           | 3.11 - REŽIM ČASOVAČE.....                      | 18        |
| CHLADICÍHO PLYNU R290.....                      | 6         | 3.11.a - Naprogramované zapnutí .....           | 19        |
| <b>1 - POPIS SPOTŘEBIČE .....</b>               | <b>11</b> | 3.11.b - Naprogramované vypnutí.....            | 19        |
| 1.1 - SEZNAM KOMPONENTŮ                         |           | 3.12 - DALŠÍ FUNKCE .....                       | 19        |
| DODÁVANÝCH SPOLU SE                             |           | 3.12.a - Funkce SILENT (tichý režim).....       | 19        |
| SPOTŘEBIČEM .....                               | 11        | 3.12.b - Funkce SLEEP .....                     | 19        |
| 1.2 - HLAVNÍ ČÁSTI .....                        | 11        | 3.12.c - Funkce FOLLOW ME .....                 | 20        |
| <b>2 - INSTALACE .....</b>                      | <b>12</b> | 3.12.d - Nastavení měrné jednotky teploty ..... | 20        |
| 2.1 - PŘEPRAVA SPOTŘEBIČE .....                 | 12        | 3.12.e - Nasměrování proudu vzduchu.....        | 20        |
| 2.2 - UPOZORNĚNÍ .....                          | 12        | 3.12.f - Funkce Shortcut .....                  | 20        |
| 2.3 - MOBILNÍ INSTALACE.....                    | 12        | 3.12.g - Opětovné automatické spuštění .....    | 20        |
| 2.4 - PEVNÁ INSTALACE.....                      | 13        | 3.12.h - Wireless.....                          | 20        |
| 2.5 - ELEKTRICKÉ ZAPOJENÍ .....                 | 13        | <b>4 - ÚDRŽBA A ČIŠTĚNÍ.....</b>                | <b>21</b> |
| 2.6 - VYPRAZDŇOVÁNÍ VODY.....                   | 13        | 4.1 - ČIŠTĚNÍ .....                             | 21        |
| 2.6.a - Použití zařízení jako odvlhčovače ..... | 13        | 4.1.a - Čištění spotřebiče a dálkového          |           |
| 2.6.b - Použití jako tepelné čerpadlo           |           | ovladače .....                                  | 21        |
| (pouze u uzpůsobeného modelu).....              | 13        | 4.1.b - Údržba vzduchových filtrů .....         | 21        |
| <b>3 - POUŽITÍ SPOTŘEBIČE.....</b>              | <b>14</b> | 4.1.c - Čištění vzduchového filtru .....        | 21        |
| 3.1 - SYMBOLY A TLAČÍTKA ŘÍDICÍHO               |           | 4.1.d - Čištění sacího filtru .....             | 22        |
| PANELU .....                                    | 14        | 4.1.e - Doporučení pro úsporu energie.....      | 22        |
| 3.2 - TLAČÍTKA DÁLKOVÉHO OVLÁDAČE .....         | 15        | 4.2 - ÚDRŽBA.....                               | 22        |
| 3.3 - POUŽITÍ DÁLKOVÉHO OVLÁDAČE .....          | 16        | 4.2.a - Vypouštění kondenzátu .....             | 22        |
| 3.3.a - Vložení baterií .....                   | 16        | 4.2.b - Chybové kódy.....                       | 23        |
| 3.3.b - Výměna baterií .....                    | 16        | <b>5 - TECHNICKÉ ÚDAJE .....</b>                | <b>23</b> |
| 3.3.c - Poloha dálkového ovládače .....         | 16        | <b>6 - ELEKTRICKÉ SCHÉMA .....</b>              | <b>23</b> |
| 3.4 - POUŽITÍ SPOTŘEBIČE .....                  | 17        | <b>7 - POTÍŽE A MOŽNÁ ŘEŠENÍ.....</b>           | <b>24</b> |
| 3.4.a - Předběžné úkony .....                   | 17        |   |           |
| 3.4.b - Zapnutí/vypnutí spotřebiče .....        | 17        |   |           |

## ILUSTRACE

Ilustrace jsou znázorněny na úvodních stránkách návodu



# 0 - UPOZORNĚNÍ

## 0.1 - VŠEOBECNÉ INFORMACE

Nejprve bychom vám rádi poděkovali, že jste se rozhodli dát přednost zařízení naší výroby.

## 0.2 - SYMBOLY

Piktogramy zobrazené v následující kapitole umožňují rychle a jednoznačně poskytnout informace nezbytné pro správné a bezpečné používání přístroje.

### 0.2.1 - Piktogramy

|  |  |
|--|--|
|  | Upozorňuje na to, že před instalací a/nebo zahájením používání spotřebiče je nutné si pozorně přečíst tento dokument.  |
|  | Upozorňuje na to, že před zahájením jakéhokoli úkonu v rámci údržby a/nebo čištění je nutné si pozorně přečíst tento dokument.   |
|  | Upozorňuje na to, že v příložených příručkách mohou být uvedeny další informace.   |
|  | Označuje, že informace jsou k dispozici v návodu k použití nebo návodu k instalaci.  |
|  | Označuje, že servisní personál musí se spotřebičem zacházet v souladu s návodem k instalaci.   |
|  | Upozorňuje na to, že spotřebič obsahuje hořlavé chladivo. Pokud chladivo unikne a je vystaveno vnějšímu zdroji vznícení, hrozí nebezpečí požáru.   |
|  | Upozorňuje příslušné pracovníky na skutečnost, že pokud popisovaný úkon nebude proveden v souladu s bezpečnostními předpisy, hrozí nebezpečí úrazu elektrickým proudem.  |
|  | Upozorňuje příslušné pracovníky na skutečnost, že pokud popisovaný úkon nebude proveden v souladu s bezpečnostními předpisy, hrozí nebezpečí fyzické újmy.   |
|  | Upozorňuje příslušné pracovníky na skutečnost, že pokud popisovaný úkon nebude proveden v souladu s bezpečnostními předpisy, hrozí nebezpečí popálení v důsledku kontaktu s komponenty o vysoké teplotě.   |
|  | Odstavce, kterým předchází tento symbol, obsahují velmi důležité informace a pokyny, zejména pokud jde o bezpečnost. Jejich nedodržení může mít za následek: <ul style="list-style-type: none"><li>- nebezpečí pro zdraví pracovníků</li><li>- pozbytí platnosti smluvní záruky</li><li>- vyloučení odpovědnosti ze strany výrobního závodu.</li></ul> |
|  | Označuje úkony, jejichž provádění je přísně zakázáno.  |
|  | Informujte příslušný personál, že je zakázáno spotřebič zakrývat, aby nedošlo k jeho přehřátí.   |

### 0.3 - VŠEOBECNÁ UPOZORNĚNÍ

**PŘI POUŽÍVÁNÍ ELEKTRICKÝCH ZAŘÍZENÍ JE VŽDY TŘEBA DODRŽOVAT ZÁKLADNÍ BEZPEČNOSTNÍ OPATŘENÍ, ABY SE SNÍŽILO RIZIKO POŽÁRU, ÚRAZU ELEKTRICKÝM PROUDEM A ZRANĚNÍ OSOB, VČETNĚ NÁSLEDUJÍCÍCH:**



Aby nedošlo k poškození kompresoru, je každé jeho spuštění vzhledem k poslednímu vypnutí o 3 minuty opožděno.



1. Práva na tento dokument jsou podle zákona vyhrazena, přičemž bez výslovného souhlasu společnosti OLIMPIA SPLENDID je zakázáno jeho kopírování nebo poskytování třetím osobám. Spotřebiče mohou být přepracovány, a proto mohou obsahovat díly odlišné od zobrazených komponentů, aniž by byly dotčeny texty obsažené v této příručce.



2. Před provedením jakéhokoli úkonu (v rámci instalace, údržby, použití) si pozorně přečtete tento návod a důsledně dodržujte pokyny uvedené v jednotlivých kapitolách.



3. Pečlivě tuto příručku uchovejte pro případ dalšího nahlédnutí.

4. Po odstranění obalu se ujistěte, že je spotřebič neporušený; prvky obalu nesmí být ponechány v dosahu dětí, protože jsou potenciálními zdroji nebezpečí.

5. **VÝROBCE NĚPŘEBÍRÁ ODPOVĚDNOST ZA ŠKODY NA ZDRAVÍ OSOB A NA MAJETKU VZNIKLÉ NEDODRŽENÍM POKYŇŮ OBSAŽENÝCH V TĚTO PŘÍRUČCE.**

6. Výrobce si vyhrazuje právo kdykoli u svých modelů provést změny, aniž by byly dotčeny základní charakteristiky popsané v tomto návodu.



7. Údržba klimatizačních zařízení jako je tento spotřebič může být nebezpečná, protože uvnitř tohoto spotřebiče se nachází natlakované chladivo a elektrické součásti pod napětím.

Veškeré úkony v rámci údržby (s výjimkou čištění filtrů) proto smí provádět pouze oprávnění a kvalifikovaní pracovníci.

8. Instalace provedené za nedodržení varování uvedených v této příručce a použití mimo předepsané teplotní limity bude mít za následek pozbytí platnosti záruky.

9. Běžnou údržbu filtrů a celkové vnější čištění může provádět i uživatel, protože s ním nejsou spojeny obtížné nebo nebezpečné úkony.

10. Při montáži a jakékoli údržbě je nutné dodržovat opatření uvedená v tomto návodu a na štítcích umístěných uvnitř spotřebiče nebo na něm, přičemž je také třeba přijmout veškerá rozumně předvídatelná opatření a dodržovat bezpečnostní předpisy platné v místě použití.



11. V případě výměny komponentů použijte výhradně originální náhradní díly značky OLIMPIA SPLENDID.



12. Zůstane-li spotřebič delší dobu nepoužíván nebo se v klimatizované místnosti nikdo nezdržuje, je vhodné odpojit napájení, aby se předešlo nehodám.



13. K čištění spotřebiče nepoužívejte tekuté ani korozivní čisticí prostředky, nestříkejte na spotřebič vodu ani jiné kapaliny, protože by mohly poškodit plastové součásti, ba dokonce způsobit úraz elektrickým proudem.



14. Spotřebič ani dálkové ovládání nemočte. Mohlo by dojít ke zkratu nebo požáru.



15. V případě provozních poruch (například: abnormálního hluku, zápachu, kouře, abnormálního nárůstu teploty, rozptylu elektřiny atd.) okamžitě spotřebič vypněte a vytáhněte zástrčku ze zásuvky.

V případě, že je nutné spotřebič opravit, se obraťte výhradně na výrobcem autorizovaná střediska technických služeb a požadujte použití originálních náhradních dílů. Nerespektování výše uvedeného může ohrozit bezpečnost spotřebiče.

16. Nenechávejte klimatizaci spuštěnou po dlouhou dobu v případě vysoké vlhkosti a otevřených dveří či oken.

Vlhkost by mohla zkondenzovat a namočit nebo poškodit nábytek.



17. Během provozu neodpojujte síťovou zástrčku. Nebezpečí požáru nebo úrazu elektrickým proudem.
18. Nepokládejte na spotřebič těžké ani horké předměty.
19. Před elektrickým připojením spotřebiče se ujistěte, že údaje na štítku odpovídají hodnotám elektrické rozvodné sítě. Síťová zásuvka musí být uzemněna. Štítek (20) je umístěn na bočních stranách spotřebiče (obr. 2).
20. Nainstalujte spotřebič podle pokynů výrobce. Chybná instalace může způsobit škody na zdraví osob či zvířat a na majetku, za které výrobce nemůže nést zodpovědnost.
21. V případě nekompatibility zásuvky a zástrčky spotřebiče zajistěte výměnu za zásuvku vhodného typu ze strany odborně kvalifikovaného technika, který potvrdí, že průřez kabelů zásuvky je vhodný pro příkon spotřebiče. Obecně se nedoporučuje použití adaptérů a/nebo prodlužovaček; pokud je jejich použití nezbytné, musí být tyto prostředky v souladu s platnými bezpečnostními normami a jejich proudová zatížitelnost (A) nesmí být menší než maximální proudová zatížitelnost spotřebiče.
22. Tento spotřebič není určen k uvádění do chodu pomocí externího časového spínače nebo odděleného dálkového řídicího systému.
23. Zařízení používejte a přepravujte vždy a pouze ve svislé poloze.
24. V žádném případě neblokuje vstupní ani výstupní vzduchové mřížky.
25. Nevkládejte do vstupních ani výstupních vzduchových mřížek cizí předměty, protože hrozí nebezpečí úrazu elektrickým proudem, požáru nebo poškození spotřebiče.
26. Nepoužívejte spotřebič v případě, že:
- máte mokré, nebo vlhké ruce;
  - jste naboso.
27. Neodpojujte napájecí kabel spotřebiče od elektrické sítě tak, že za něj budete tahat.
28. Nepoužívejte spotřebič na přímém slunci ani v blízkosti zdrojů tepla, například sporáku, topného tělesa nebo radiátoru (obr. 3)
29. Nepoužívejte spotřebič v blízkosti plynových spotřebičů (obr. 3)
30. Umístěte vždy spotřebič na stabilní, plochý a rovný povrch.
31. Po stranách spotřebiče ponechte alespoň 30 cm volného prostoru, 20 cm za ním a alespoň 30 cm nad ním (obr. 1).
32. Neumísťujte spotřebič do blízkosti elektrické zásuvky (obr. 4).
33. Zásuvka musí být snadno přístupná, aby bylo možné v případě nouze snadno vytáhnout zástrčku.
34. Nedotýkejte se zástrčky, pokud máte mokré ruce.
35. Napájecí kabel nadměrně neohýbejte, nezkrucujte, netahejte za něj ani jej nepoškozujte.
36. Napájecí kabel nesmí být veden pod koberci, příkrývkami ani vodicími prvky. Umístěte kabel do prostoru, kudy se nechodí, aby se zabránilo zakopnutí.
37. Pokud spotřebič delší dobu nepoužíváte, a/nebo když není nikdo doma, odpojte kabel.
38. Nepoužívejte spotřebič ve zvláště vlhkém prostředí (koupelna, kuchyň atd.).
39. Nepoužívejte spotřebič venku ani na mokřích površích. Zamezte políť spotřebiče kapalinami. Nepoužívejte spotřebič v blízkosti dřezů či kohoutků.

40. Neponořujte spotřebič do vody ani jiných kapalin.
41. spotřebič čistěte vlhkým hadříkem; nepoužívejte abrazivní prostředky ani materiály. Postup čištění filtrů naleznete v příslušném odstavci.
42. Nejčastější příčinou přehřátí je usazování prachu nebo chuchvalců v spotřebiči. Tyto usazeniny pravidelně odstraňujte vysáváním mřížek po odpojení spotřebiče od elektrické zásuvky.
43. Nepoužívejte spotřebič v prostředí, kde dochází k výraznému kolísání teplot, protože se uvnitř může tvořit kondenzát.
44. Instalujte spotřebič alespoň 2 metry od ostatních elektronických zařízení (TV, rádia, počítače, DVD přehrávače atd.), aby nedocházelo k rušení (obr. 6).
45. Nepoužívejte spotřebič, pokud byla místnost nedávno vystříkána plynovým insekticidem nebo se v ní nachází zapálené kadidlo, chemické výpary či zbytky oleje.
46. Nepoužívejte spotřebič bez správně umístěných filtrů.
47. Demontáž, oprava nebo přestavba neoprávněnou osobou může způsobit vážné poškození, přičemž dojde k pozbytí platnosti záruky výrobce.
48. Nepoužívejte spotřebič v případě poruchy nebo nesprávného fungování, pokud je poškozen kabel nebo zástrčka nebo pokud spotřebič spadl, či byl jakkoli poškozen. Vypněte spotřebič, vytáhněte zástrčku ze zásuvky a nechte jej zkontrolovat odborně kvalifikovaným pracovníkem.
49. Nerozebírejte spotřebič ani na něm neprovádějte žádné změny.
50. Oprava spotřebiče svépomocí je extrémně nebezpečná.
51. Pokud se rozhodnete spotřebič tohoto typu již nepoužívat, doporučujeme jej po vytažení zástrčky ze zásuvky znefunkčnit přestřížením napájecího kabelu. Znefunkčnit se rovněž doporučuje části spotřebiče, které by mohly představovat nebezpečí, a to zejména pro děti, jež by mohly spotřebič vyřazený z provozu používat na hraní.
52. Pro odmrazování a čištění spotřebiče nepoužívejte jiné nástroje než ty, které doporučuje výrobní závod.
53. Spotřebič je vybaven tepelnou ochranou, která chrání elektronickou kartu v případě přehřátí. Pokud tato ochrana zasáhne, odpojte zástrčku ze zásuvky a počkejte, až spotřebič úplně vychladne (alespoň 20-30 minut), poté zástrčku znovu zapojte do zásuvky a spotřebič opětovně spustíte. Pokud se spotřebič opětovně nespustí, vytáhněte zástrčku ze zásuvky a kontaktujte technický servis.
54. Přenosová frekvence: 2412-2472 Mhz  
Maximální přenášený výkon: < 20 dBm
55. Tento spotřebič lze připojit pouze k napájení s impedancí systému nejvýše 0,363 Ω. V případě potřeby se obraťte na svého dodavatele energie a vyžádejte si informace o impedanci systému.
56. V případě nepoužívání výrobek vypněte.
57. Pro informace o tom, jak zařízení upevnit na držák, odkazujeme na instalační pokyny.

#### 0.4 - ZAMÝŠLENÉ POUŽITÍ

- Klimatizace smí být (podle potřeby) používána výhradně k produkci teplého\*, či studeného vzduchu, nebo jeho odvlhčování, a to za jediným účelem: uvést okolní prostředí na teplotu, v níž se jeho obyvatelé budou cítit pohodlně.
- Tento spotřebič je určen pouze pro domácí nebo podobné použití.
- V případě nesprávného použití spotřebiče, které má případně za následek vznik škod na zdraví osob či zvířat nebo škod na majetku, nenese OLIMPIA SPLENDID žádnou odpovědnost.

## 0.5 - RIZIKOVÉ PROSTORY

- Klimatizační zařízení nesmí být instalována v prostředí, kde se vyskytují hořlavé plyny, výbušné plyny, ve velmi vlhkém prostředí (prádelny, skleníky atd.) ani v místnostech, kde se nacházejí jiné přístroje, které generují silný zdroj tepla, či v blízkosti zdroje slané nebo sirné vody.
- **NEPOUŽÍVEJTE** v blízkosti klimatizačního zařízení plyn, benzín ani jiné hořlavé kapaliny.
- Používejte pouze komponenty, které jsou součástí dodávky (viz odstavec 1.1). Použití nestandardních dílů může způsobit únik vody, úraz elektrickým proudem, požár a poranění nebo poškození majetku.



Tento výrobek lze používat pouze v souladu se specifikacemi uvedenými v tomto návodu. Jakékoli jiné než uvedené použití může vést k vážným zraněním.

**VÝROBCE NEPŘEBÍRÁ ODPOVĚDNOST ZA ŠKODY NA ZDRAVÍ OSOB A NA MAJETKU VZNIKLÉ NEDODRŽENÍM POKYŇŮ OBSAŽENÝCH V TÉTO PŘÍRUČCE.**

\* Pouze u verze s tepelným čerpadlem

## 0.6 - UPOZORNĚNÍ TÝKAJÍCÍ SE CHLADICÍHO PLYNU R290

1. SPOTŘEBIČ OBSAHUJE PLYN R290 (TRÍDA HOŘLAVOSTI A3)
2. SPOTŘEBIČ MUSÍ BÝT SKLADOVÁN V DOBRĚ VĚTRANÉ MÍSTNOSTI, JEJÍŽ VELIKOST ODPOVÍDÁ POKYŇŮM UVEDENÝCH V OPATŘENÍCH STANOVENÝM PRO POUŽITÍ SPOTŘEBIČE.
3. SPOTŘEBIČ MUSÍ BÝT INSTALOVÁN, POUŽÍVÁN A SKLADOVÁN V MÍSTNOSTI S VĚTŠÍ PODLAHOVOU PLOCHOU NEŽ JE UVEDENO V TABULCE.

| Množství plynu R290 v kg (viz identifikační štítek s připevněný ke spotřebiči) | 0,180 | 0,190 | 0,200 | 0,210 | 0,220 | 0,230 | 0,240 | 0,250 | 0,260 |
|--|-------|-------|-------|-------|-------|-------|-------|-------|-------|
| Minimální velikost místnosti určené k používání a skladování (m <sup>2</sup> ) | 9     | 10    | 10    | 11    | 11    | 12    | 12    | 12    | 13    |

4. TENTO SPOTŘEBIČ OBSAHUJE CHLADICÍ PLYN R290 V MNOŽSTVÍ UVEDENÉM NA IDENTIFIKAČNÍM ŠTÍTKU UMÍSTĚNÉM NA SPOTŘEBIČI.
5. SPOTŘEBIČ MUSÍ BÝT ULOŽEN V MÍSTNOSTI, KDE SE NEVYSKYTUJÍ TRVALÉ ZDROJE VZNÍCENÍ (NAPŘÍKLAD: OTEVŘENÝ OHEŇ, PLYNOVÉ SPOTŘEBIČE NEBO ELEKTRICKÁ TOPIDLA).
6. Nepochichujte spotřebič ani ho nespálujte.
7. Pamatujte, že chladiva mohou být bez zápachu.
8. R290 je chladicí plyn, který vyhovuje evropským směrnici týkající se životního prostředí. Nevrtajte do žádné části chladicího okruhu.
9. Nepoužívejte prostředky k urychlení procesu odmrazování nebo čištění kromě těch, které doporučuje výrobce.
10. Při odmrazování a čištění spotřebiče nepoužívejte jiné nástroje než ty, které doporučuje výrobce.
11. Pokud je spotřebič instalován, používán nebo skladován v nevětraném prostoru, musí být místnost navržena tak, aby se zabránilo hromadění úniků chladiva v důsledku výskytu elektrických ohřivačů, kamen nebo jiných zdrojů vznícení.
12. Dodržujte vnitrostátní předpisy týkající se plynu.
13. Udržujte ventilační otvory bez překážek.

14. Spotřebič musí být skladován tak, aby nedošlo k jeho mechanickému poškození.
15. Každá osoba, která pracuje na chladicím okruhu nebo v něm, musí vlastnit platný certifikát potvrzující způsobilost bezpečně manipulovat s chladivem v souladu s hodnotící specifikací uznávanou v daném sektoru.



16. Všechny provozní úkony, které ovlivňují bezpečnostní zařízení, musí provádět specializovaní technici. Úkony spojené s údržbou a opravami, které vyžadují zásah dalších specializovaných techniků, musí být prováděny pod dohledem osoby kompetentní v oboru hořlavých chladiv.

- Pozorně dodržujte pokyny pro manipulaci, čištění a opravu klimatizačního zařízení, s cílem zabránit škodám nebo nebezpečím. Uvnitř klimatizačního zařízení se používá hořlavá chladicí kapalina. Během údržby nebo likvidace klimatizačního zařízení je chladicí kapalinu R290 nutné správně shromáždit a je zakázáno ji vypouštět přímo do vzduchu.
- Nesmí se zde vyskytovat volné plameny nebo zařízení jako jsou vypínače, která by mohla produkovat jiskry/elektrické oblouky v blízkosti klimatizačního zařízení, s cílem zabránit zapnutí používané hořlavé chladicí kapaliny.

17. PŘEPRAVA ZAŘÍZENÍ OBSAHUJÍCÍCH HOŘLAVÁ CHLADIVA

Řiďte se předpisy týkajícími se přepravy.

18. OZNAČENÍ ZAŘÍZENÍ SYMBOLY

Řiďte se místními předpisy.

19. LIKVIDACE ZAŘÍZENÍ OBSAHUJÍCÍHO HOŘLAVÁ CHLADIVA

Řiďte se vnitrostátními předpisy.

20. SKLADOVÁNÍ ZAŘÍZENÍ/PŘÍSTROJŮ

Skladování zařízení musí probíhat v souladu s pokyny výrobce.

21. SKLADOVÁNÍ ZABALENÉHO (NEPRODANÉHO) ZAŘÍZENÍ

Obal musí být vytvořen tak, aby mechanické poškození zařízení uvnitř nezpůsobilo únik chladiva.

Maximální počet součástí zařízení, které lze skladovat společně, je dán místními předpisy. Výrobce musí specifikovat další potenciální zdroje nepřetržitého provozu, známé z důvodu, že zapalují používanou chladicí kapalinu. Zařízení musí být uschováno tak, aby se zamezilo mechanickým škodám.



22. INFORMACE O ÚDRŽBĚ

a) Kontroly prostor

Před zahájením prací na systémech obsahujících hořlavá chladiva je třeba provést bezpečnostní kontroly, aby bylo zajištěno, že riziko vznícení je minimální. Při provádění jakýchkoli oprav chladicího systému před jeho použitím dodržujte následující opatření.

b) Průběh práce

Práce musí být prováděny pod kontrolou, aby se minimalizovalo riziko výskytu hořlavých plynů nebo par.

c) Hlavní pracovní prostor

Všichni pracovníci údržby a další personál přítomný v pracovním prostoru musí být poučeni o tom, jaké práce je třeba provést. Vyhněte se práci ve stísněných prostorách. Oblast kolem pracovního prostoru musí být rozdělena na úseky. Za účelem zajištění bezpečnosti zkontrolujte, zda se v prostoru nevyskytují hořlavé materiály.

d) Kontrola výskytu chladiva

Prostor musí být před zahájením práce a během ní zkontrolován pomocí vhodného detektoru chladiva, aby bylo zajištěno, že si je obsluha vědoma případného výskytu prostředí s nebezpečím výbuchu. Ujistěte se, že zařízení pro detekci úniku je vhodné pro použití s hořlavými chladivem, to znamená, že nejiskří, je řádně utěsněné nebo ze své povahy bezpečné.

e) Zajištění hasicích přístrojů

V případě, že je třeba na chladicím zařízení nebo na jakékoli jeho části provádět práce za tepla, musí být k dispozici odpovídající protipožární zařízení. Zajistěte, aby se blízko plnicího prostoru nacházel práškový hasicí přístroj nebo hasicí přístroj na CO<sub>2</sub>.

f) Zamezení výskytu hořlavých zdrojů

Žádný pracovník provádějící práce na chladicím systému, v rámci nichž by se mohl dostat do kontaktu s jakýmkoli potrubím, které obsahuje, nebo obsahovalo hořlavé chladivo, nesmí používat žádný hořlavý zdroj způsobem, že by mohl způsobit požár, či výbuch. Všechny možné hořlavé zdroje, včetně cigaret, musí být udržovány v dostatečné vzdálenosti od místa instalace, opravy, demontáže a likvidace, při které by mohlo dojít k úniku hořlavého chladiva do okolního prostoru.

Před zahájením práce je třeba prověřit okolí zařízení, aby se zajistilo, že se v prostoru nenacházejí žádné hořlavé prvky ani nehrozí nebezpečí vznícení. Umístěte do prostoru tabulky se zákazem kouření.

g) Větrání v prostoru

Před spuštěním systému nebo provedením jakýchkoli prací za tepla se ujistěte, že je instalace prováděna venku, nebo je prostor dostatečně větraný. Větrání musí být zajištěno po celou dobu trvání prací. Větráním musí dojít k rozptýlení veškerého uvolněného chladiva, pokud možno jeho vytlačení do venkovní atmosféry.

h) Kontroly chladicího zařízení

Při výměně elektrických součástí musí být nové komponenty vhodné k použití a splňovat uvedené specifikace. Vždy je třeba dodržovat pokyny výrobce týkající se údržby a servisu. V případě pochybností požádejte o pomoc technický servis výrobce. U zařízení, která obsahují hořlavá chladiva, je třeba provést následující kontroly: zkontrolujte, zda je náplň chladicí kapaliny vhodná pro rozměry místnosti instalace dílů obsahujících chladicí kapalinu; zda ventilační systém a větrací otvory fungují správně a nejsou ucpané; pokud se používá chladicí okruh, je třeba zkontrolovat, zda je v sekundárním okruhu chladivo, a ověřit si, zda je značení umístěné na stroji stále viditelné a čitelné. Nečitelné značky a nápisy musí být opraveny; pokud chladicí potrubí a součásti nejsou vyrobeny z přirozeně korozivzdorného materiálu, nebo nejsou vhodně chráněny proti korozi, musí být instalovány v poloze, v níž je nepravděpodobné, že budou vystaveny působení jakýchkoli látek, které by mohly způsobit korozi součástí obsahujících chladivo.

i) Kontroly elektrozařízení

V rámci oprav a údržby elektrických součástí musí být provedeny počáteční bezpečnostní kontroly a postupy pro kontroly součástí. V případě poruchy, která by mohla ohrozit bezpečnost, nezapínejte obvod, dokud nebude porucha odpovídajícím způsobem odstraněna. Pokud nelze poruchu okamžitě odstranit, ale potřebujete pokračovat v provozu, použijte vhodné dočasné řešení. Tuto situaci je nutné nahlásit majiteli zařízení, aby byly informovány všechny strany. Součástí počátečních bezpečnostních kontrol je: kontrola vybití kondenzátorů - tato kontrola musí být provedena v bezpečném režimu, aby nedošlo k jiskření; kontrola, zda při nabíjení, resetování nebo čištění systému nemůže dojít ke kontaktu s elektrickými součástmi a kabeláží pod napětím; kontrola neporušenosti uzemnění.

## 23. OPRAVA UTĚSNĚNÝCH SOUČÁSTÍ

a) Během opravy utěsněných součástí je třeba všechny zdroje napájení před odstraněním jakýchkoli utěsněných krytů atd. odpojit od zařízení, na kterém budete pracovat. Je-li bezpodmínečně nutné zařízení během oprav napájet elektřinou, musí být v nejkritičtějších místech umístěno trvale funkční zařízení pro detekci úniku, které obsluhu upozorní na potenciálně nebezpečnou situaci.

b) Věnujte zvláštní pozornost níže uvedeným pokynům, aby bylo zajištěno, že kryt nebude narušen tak, že při práci na elektrozařízení dojde ke snížení úrovně bezpečnosti.

To zahrnuje poškození kabelů, nadměrný počet spojů, svorky, které nejsou v souladu s původními specifikacemi, poškození těsnění, nesprávnou montáž kabelových průchodek atd. Ujistěte se, že je zařízení bezpečně namontováno. Ujistěte se, že těsnění nebo těsnicí materiály nejsou znehodnoceny tak, že již nemohou bránit vniknutí hořlavých atmosfér. Náhradní díly musí odpovídat specifikacím výrobce.



Použití silikonového tmelu může snížit účinnost některých typů systémů určených k detekci netěsností. Komponent, které jsou ze své povahy bezpečné, není třeba před prací na nich izolovat.

## 24. OPRAVA ZE SVÉ POVAHY BEZPEČNÝCH KOMPONENTŮ

Neaplikujte na obvod žádnou indukční zátěž ani trvalou kapacitu, aniž byste se ujistili, že nepřekračuje maximální napětí a proud povolený pro používané zařízení. Ze své povahy bezpečné komponenty jsou jediné součásti, do nichž lze zasahovat pod napětím za výskytu hořlavé atmosféry. Testovací systém musí mít správnou intenzitu proudu. Při výměně komponentů použijte výhradně součásti stanovené výrobcem. Jiné než uvedené díly by mohly v případě úniku způsobit vznícení chladiva v atmosféře.

## 25. KABELÁŽ

Zkontrolujte, zda není kabeláž opotřebená, zkorodovaná, vystavená nadměrnému tlaku, vibracím, ostrým hranám ani nepříznivým povětrnostním vlivům. Při kontrole mějte také na paměti vlivy stárnutí nebo neustálé vibrace způsobované zařízeními jako jsou kompresory či ventilátory.

## 26. DETEKCE HOŘLAVÝCH CHLADIV

Nikdy nepoužívejte potenciální zdroje vznícení k detekci úniku chladiva. Nepoužívejte kyslíkovodíkové plameny (ani žádný jiný detekční systém, v rámci něhož se používá otevřený plamen).

## 27. ZPŮSOBY DETEKCE ÚNIKŮ

Následující způsoby detekce netěsností jsou považovány za přijatelné pro systémy, které obsahují hořlavá chladiva. Používejte elektronické detektory netěsností pro hořlavá chladiva, i když jejich citlivost by nemusela být dostatečná a mohlo by být nutné je znovu kalibrovat. (Detekční zařízení musí být kalibrováno v prostoru, kde se nenachází chladivo.) Ujistěte se, že detektor není potenciálním zdrojem vznícení a že je pro použité chladivo vhodný. Zařízení pro detekci úniku musí být nastaveno na procento LFL chladiva a musí být kalibrováno s ohledem na použité chladivo, přičemž musí být potvrzeno příslušné procento obsahu plynu (maximálně 25 %). Kapaliny pro detekci netěsností lze použít u většiny chladiv, ale je třeba se vyvarovat použití čisticích prostředků, které obsahují chlór, protože chlór by mohl s chladivem reagovat a způsobit korozi měděného potrubí.

POZNÁMKA: příklady tekutých látek pro detekci úniků jsou tyto:

- metoda bublinek
- fluorescenční činidla

Při podezření na únik je nutné odstranit/uhasit veškerý otevřený oheň. Pokud je detekován únik chladiva a je třeba provést svařování, zachyťte veškeré chladivo obsažené v systému, nebo ho izolujte (pomocí uzavíracích ventilů) v části systému vzdálené od místa úniku. Viz následující pokyny pro odstranění chladicí kapaliny.

## 28. ODSTRANĚNÍ A VYPRÁZDNĚNÍ

Při práci na chladicím okruhu během oprav nebo z jakéhokoli jiného důvodu používejte obvyklé postupy. Navzdory tomu je důležité dodržet osvědčené postupy, protože je třeba vzít v úvahu hořlavost. Dodržujte následující postup:

- Odstraňte chladivo;
- Propláchněte okruh inertním plynem;
- Vyprázdňte jej;
- Znovu okruh propláchněte inertním plynem;
- Otevřete obvod řezáním nebo pájením.

Náplň chladivem musí být obnovena s použitím vhodných zásobních lahví. Pročistěte systém s OFN (dusík bez kyslíku) pro zabezpečení jednotky. Možná budete muset tento proces několikrát opakovat. Pro tento úkon nepoužívejte stlačený vzduch ani kyslík.

Pročištění musí být ukončeno naplněním prázdna v systému s OFN a pokračováním v jeho plnění, dokud nebude dosažen pracovní tlak, poté rozptylte OFN do ovzduší a nakonec vraťte systém do stavu prázdna. Opakujte proces, dokud v systému nezůstane žádné chladivo. Aby mohlo být po vypotřebování poslední várky OFN zahájeno používání systému, musí být uveden na hodnotu atmosférického tlaku. Tento úkon je naprosto nezbytný, pokud má být na trubkách prováděno svařování.

Ujistěte se, že výpusť vakuového čerpadla není v blízkosti zdroje vznícení a že je zajištěna ventilace.

## 29. POSTUP NAPOUŠTĚNÍ

Kromě obvyklých napouštěcích postupů dodržujte následující pokyny.

Ujistěte se, že při plnění zařízení nedochází ke kontaminaci různých chladiv. Potrubí musí být co nejkratší, aby se minimalizovalo množství chladiva uvnitř. Lahve musí být udržovány ve svislé poloze. Před naplněním chladicího systému chladivem se ujistěte, že je uzemněn.

Po naplnění systém označte (pokud jste to ještě neudělali).

Buďte velmi opatrní, abyste chladicí systém nepřeplnili. Před opětovným naplněním systému otestujte tlak pomocí OFN. Po naplnění systému, ale před jeho uvedením do provozu otestujte jeho těsnost. Před opuštěním místa instalace je nutné provést další zkoušku těsnosti.

## 30. VYŘAZENÍ Z PROVOZU

Před provedením tohoto postupu je nezbytné, aby se příslušný technik seznámil se zařízením a všemi jeho součástmi. Všechna chladiva musí být vypuštěna bezpečným způsobem. Před provedením tohoto úkonu odeberte vzorek oleje a chladiva pro případ, že před opětovným použitím regenerovaného chladiva bude potřeba provést analýzu. Před zahájením tohoto postupu je nezbytné, aby byla k dispozici elektřina.

- a) Seznamte se se zařízením a jeho fungováním.
- b) Odpojte systém od elektřiny.

- c) Před provedením tohoto postupu se ujistěte, že:
  - Je pro případ potřeby k dispozici mechanické zařízení pro manipulaci s lahvemi s chladivem;
  - Jsou k dispozici všechna ochranná zařízení a že jsou správně používána;
  - Odčerpání chladiva je vždy kontrolováno kompetentní osobou;
  - Zařízení určené k přečerpání chladiva i nádoby jsou v souladu s příslušnými normami.
- d) Pokud je to možné, vypusťte chladicí systém.
- e) Pokud vyprázdnění není možné, použijte sběrné potrubí, aby mohlo být chladivo z různých částí systému vypuštěno.
- f) Před přemístěním chladiva se ujistěte, že je nádoba umístěna na váze.
- g) Spusťte přečerpávací zařízení a postupujte v souladu s pokyny výrobce.
- h) Nepřepĺňujte lahve. (Nenapĺňujte je z více než 80 %).
- i) Nepřekračujte maximální pracovní tlak lahve, a to ani dočasně.
- j) Když byly lahve správně naplněny a proces byl dokončen, ujistěte se, že lahve a zařízení byly okamžitě odstraněny z místa instalace a že jsou všechny uzavírací ventily zavřené.
- k) Odčerpáním chladivem nesmí být naplněn jiný chladicí systém, pokud nebylo regenerováno a zkontrolováno.

### 31. OZNAČENÍ

Zařízení musí být označeno s uvedením toho, že bylo vyřazeno z provozu a bylo z něj vypuštěno chladivo. Uvedte na štítku datum a podepište ho. Ujistěte se, že jsou na zařízení štítky, které označují, že obsahuje hořlavé chladivo.

### 32. VYPUŠTĚNÍ CHLADIVA

Při odstraňování chladiva ze systému, ať už za účelem údržby, nebo vyřazení z provozu, je dobré zajistit, aby byl tento úkon proveden bezpečně. Při přečerpávání chladiva do lahví zajistěte, aby byly použity pouze lahve vhodné pro chladiva. Ujistěte se, že je k dispozici správný počet lahví, které pojmu celkovou náplň systému. Všechny použité lahve musí být určeny pro chladivo a musí být příslušným způsobem označeny (musí jít o speciální lahve na vypuštěná chladiva). Lahve musí být vybaveny přetlakovým ventilem a příslušnými uzavíracími ventily, které musí být v bezvadném provozním stavu. V prázdných sběrných lahvích musí být vytvořeno vakuum, a pokud možno musí být před naplněním ochlazeny. Přečerpávací zařízení musí být plně funkční, musí být k dispozici jeho návod k použití a musí být vhodné k vypouštění hořlavých chladiv. V případě pochybností se obraťte na výrobce. Navíc musí být k dispozici plně funkční sada kalibrovaných vah. Potrubí musí být vybaveno hermetickými spoji s odpojením v bezvadném stavu. Před použitím přečerpávacího zařízení zkontrolujte, zda je v uspokojivém provozním stavu, zda na něm byla řádně prováděna údržba a zda jsou všechny příslušné elektrické součásti utěsněny, aby se v případě úniku chladiva zabránilo vznícení. V případě pochybností se poraďte s výrobcem. Vypuštěné chladivo musí být vráceno dodavateli ve správné láhvi a s příslušným dokumentem o předání odpadu. Nemíchejte chladiva v přečerpávacích jednotkách a zejména v lahvích. Pokud je třeba odstranit kompresory nebo kompresorové oleje, ujistěte se, že byly na přijatelnou úroveň vyprázdněny, aby se zajistilo, že uvnitř maziva nezůstane hořlavé chladivo. Vypuštění je třeba provést před předáním kompresoru výrobcem. Pro urychlení tohoto procesu používejte na těle kompresoru pouze elektrické vyhřevné systémy. Bezpečně odstraňte ze systému olej.

### 33. KVALIFIKACE PRACOVNÍKŮ

Všechny pracovní postupy ovlivňující bezpečnost smí provádět pouze kompetentní osoby, které znají pracovní postupy spojené s:

- přerušením chladicího okruhu;
- otevřením utěsněných součástí;
- otevřením větraných pouzder.

# 1 - POPIS SPOTŘEBIČE

## 1.1 - SEZNAM KOMPONENTŮ DODÁVANÝCH SPOLU SE SPOTŘEBIČEM (obr. 5)

Spotřebič je samostatně zabalen v kartonovém obalu.

Obal mohou ručně přemístit dva pracovníci, nebo jej naložit na přepravní vozík.

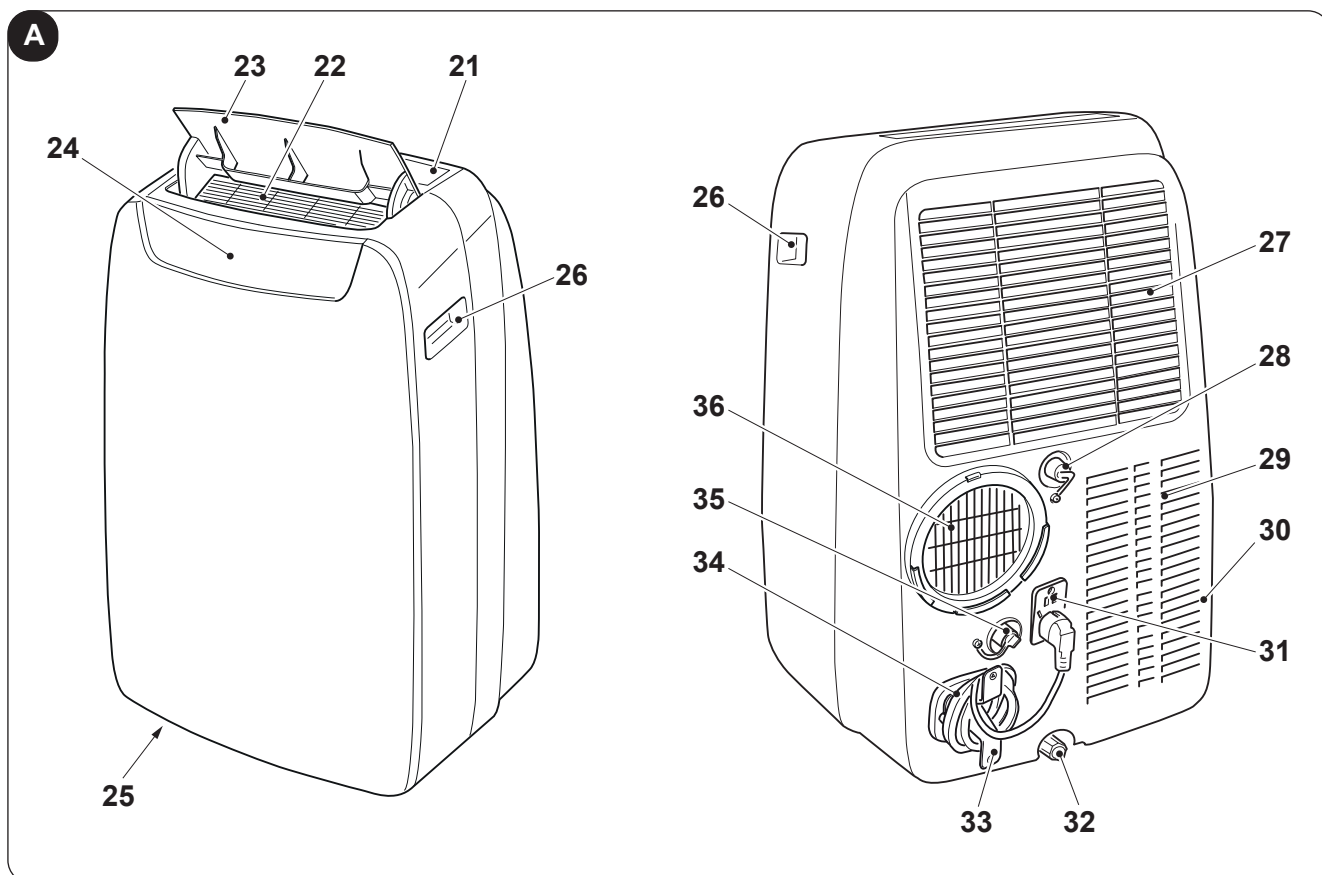


*Balení skladujte jednotlivě; nevytvářejte hromady.*

1. Ohebná trubka pro odvod vzduchu (režim ochlazování a automatický režim)
2. Koncovka pro ohebnou trubku na straně zařízení
3. Koncovka pro ohebnou trubku pro pevnou instalaci / výsuvný úchyt
4. VÝSUVNÝ ÚCHYT pro instalaci do posuvného okna / rolety
5. Úhelník + šrouby k zablokování okna
6. Koncovka pro výsuvný úchyt / okno
7. Příruba pro pevnou instalaci
8. Izolace pro instalaci VÝSUVNÉHO ÚCHYTU
9. Izolace pro instalaci VÝSUVNÉHO ÚCHYTU
10. Hmoždinky pro pevnou montážní přírubu
11. Dálkový ovladač
12. Hadička pro odvod kondenzátu (pouze režim odvlhčování)
13. Koncovka adaptéru pro trubku pro odvod kondenzátu
14. Manuální
15. Doplnující filtry


## 1.2 - HLAVNÍ ČÁSTI (obr. A)

21. Ovládací panel
22. Mřížka pro odvod vzduchu
23. Lamela
24. IR přijímač dálkového ovládače
25. Kolečka
26. Rukojeť
27. Mřížka vzduchového filtru
- 27a. Vzduchový filtr
28. Uzávěr k vypouštění kondenzátu (při použití spotřebiče jako odvlhčovače)
29. Mřížka pro přívod vzduchu
30. Vyjímatelný vzduchový filtr
31. Otvor pro uložení zástrčky
32. Uzávěr k vypouštění kondenzátu (v případě přepravy, údržby nebo nadměrného hromadění vody)
33. Navíječka kabelu
34. Elektrický napájecí kabel
35. Uzávěr k vypouštění kondenzátu (pouze u modelu s tepelným čerpadlem)
36. Mřížka pro odvod vzduchu



## 2 - INSTALACE

### 2.1 - PŘEPRAVA SPOTŘEBIČE

-  **Přeprava spotřebiče a manipulace s ním musí probíhat ve svislé poloze.**
- V případě přepravy ve vodorovné poloze před opětovným spuštěním spotřebiče počkejte alespoň jednu hodinu.**
- Před přemístěním nebo přepravou spotřebiče způsobem popsáním v odstavci 4.2.a zcela vypustíte kondenzovanou vodu**



#### UPOZORNĚNÍ

**Přemísťování spotřebiče na choulostivých podlahách (např. dřevěných):**

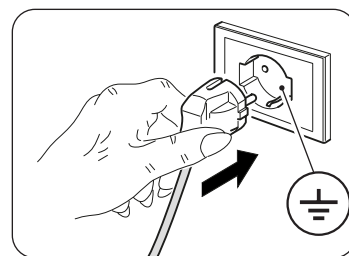
- Zcela vypustíte kondenzovanou vodu.**
- Při přemísťování spotřebiče postupujte zvláště opatrně, protože kolečka by mohla podlahu poškodit. Přestože jsou kolečka vyrobena z pevného materiálu a jsou otočná, mohou se používáním poškodit nebo ušpinit. Doporučujeme zkontrolovat, zda jsou čistá a volně se pohybují.**

### 2.2 - UPOZORNĚNÍ



**Nedodržení následujících pokynů může vést k poškození spotřebiče.**

- Klimatizaci instalujte na rovném stabilním povrchu tak, aby spočívala na podlaze.
- Zapojte klimatizaci výhradně do elektrické zásuvky opatřené uzemněním.
- Ujistěte se, že filtry sání vzduchu (obr. 7) neblokují závěsy ani jiné předměty.
- Mezi klimatizací a sousedními předměty dodržujte minimální vzdálenost 30 cm (obr. 1).
- Když je spotřebič v chodu, je třeba vždy zkontrolovat, zda v otvorech pro sání a pro odvod vzduchu nejsou překážky.
- Klimatizace se nesmí používat v místnostech užívaných jako prádelny.
- Instalujte klimatizaci pouze v suchých místnostech.
- Klimatizace se nesmí uvádět do chodu v případě výskytu nebezpečných materiálů, výparů nebo kapalin.
- Vzduchové filtry čistěte alespoň jednou týdně.



### 2.3 - MOBILNÍ INSTALACE

Klimatizace musí být instalována ve vhodném prostředí. Doporučuje se omezit sluneční záření pomocí venkovních, či vnitřních žaluzií, nebo závěsů a ponechat zavřené dveře a okna.

- Umístěte klimatizaci před okno, nebo balkonové dveře.
- Umístěte koncovku na straně zařízení (2) na ohebnou trubku (1), jak je znázorněno na obr. 8.
- Umístěte koncovku (3) na opačnou stranu ohebné trubky (1) (obr. 8).
- Nasadte koncovku na straně zařízení (2) do spojky pro výstup vzduchu ze spotřebiče (36), jak je znázorněno na obrázku 9.
- Umístěte koncovku (3) tak, aby odváděla vzduch ven (obr. 10)
- Pokud máte posuvné okno (svislé nebo vodorovné), nebo venkovní roletu, můžete použít dodanou „VÝSUVNOU SADU“ (4), která umožňuje efektivnější instalaci.  
Při instalaci pomocí VÝSUVNÉ SADY postupujte podle obrázků 11 a 12.
- Naneste lepicí těsnění (8) (obr. 12)
- Umístěte „VÝSUVNOU SADU“ (4) a přizpůsobte ji (obr.12)
- Umístěte ohebnou trubku (1) a vložte těsnění (9) (obr. 12)
- V případě potřeby umístěte úhelník (5) (obr. 12)



**Ohebnou trubku natáhněte pouze na nezbytně nutnou vzdálenost, aby vzduchový dopravník zůstal uzavřen mezi křídly v rámu.**

## 2.4 - PEVNÁ INSTALACE

Klimatizaci lze instalovat i s použitím pevných otvorů ve skle, nebo ve stěně. Proudění vzduchu nesmí být omezováno ochrannými mřížkami a podobně. Průřez pro průchod vzduchu v případných ochranných prvcích musí činit nejméně 140 cm<sup>2</sup>.

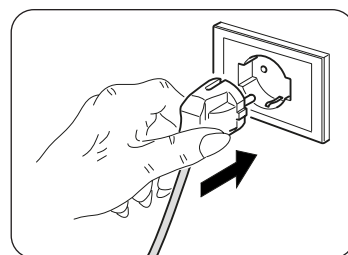
- a. Umístěte koncovku na straně zařízení (2) na ohebnou trubku (1), jak je znázorněno na obr. 8.
- b. Do skla, nebo stěny vyvrtejte otvor o průměru 127 mm ve výšce od podlahy mezi 300 a 1200 mm (obr. 13).
- c. Umístěte koncovku (7) do otvoru ve zdi a označte si místo, kde je třeba otvor vyvrtat (obr. 14-a, 14-b).
- d. Odstraňte koncovku (7) a vyvrtejte 6mm otvory (obr. 14-c, 14-d).
- e. Vložte do otvorů dodané hmoždinky (10) (obr. 14-e).
- f. Umístěte koncovku (7) do otvoru ve zdi a upevněte ji dodanými šrouby (10) (obr. 14-f, 14-g).
- g. Nasadte koncovku na straně zařízení (2) do spojky výstupu vzduchu ze spotřebiče (36), jak je znázorněno na obrázku 9.
- h. Připojte druhý konec ohebné trubky (1) ke koncovce (7) (obr. 14-i).
- i. Když spotřebič nepoužíváte, zavřete uzávěr (7a) (obr. 14-h).

## 2.5 - ELEKTRICKÉ ZAPOJENÍ

Spotřebič je vybaven napájecím kabelem se zástrčkou.

Před připojením klimatizace se ujistěte, že:

- Hodnoty napájecího napětí a kmitočtu odpovídají údajům uvedeným na štítku spotřebiče.
- Napájecí vedení je vybaveno funkčním uzemněním a je správně dimenzováno pro maximální příkon klimatizace.
- V napájecí síti spotřebiče musí být zajištěno odpovídající všepolární odpojovací zařízení v souladu s vnitrostátními instalačními předpisy.
- Zařízení musí být napájeno výhradně přes zásuvku kompatibilní s dodanou zástrčkou.



### UPOZORNĚNÍ

**Jakákoli výměna napájecího kabelu musí být provedena výhradně personálem technického servisu společnosti Olimpia Splendid, nebo pracovníkem s obdobnou kvalifikací.**

## 2.6 - VYPRAZDŇOVÁNÍ VODY

V závislosti na způsobu použití spotřebiče je nutné připojit hadičku pro odvod kondenzátu.

### 2.6.a - Použití zařízení jako odvlhčovače

Spotřebič se používá následovně (obrázky 29 a 32):

- a. Sejměte uzávěr (28).
- b. Vložte do objímky dodanou hadičku (12).



*Ujistěte se, že konec vypouštěcí hadičky (12) je umístěn nad odtokovou nádobou, či vaničkou. Ujistěte se, že hadička (12) není ucpaná.*

- c. V případě potřeby připojte k hadičce pro odvod kondenzátu (12) koncovku (13).

### 2.6.b - Použití jako tepelné čerpadlo (pouze u uzpůsobeného modelu)

Spotřebič se používá následovně (obrázky 30 a 33):

- a. Sejměte uzávěr (35).
- b. Vložte do objímky dodanou hadičku (12).



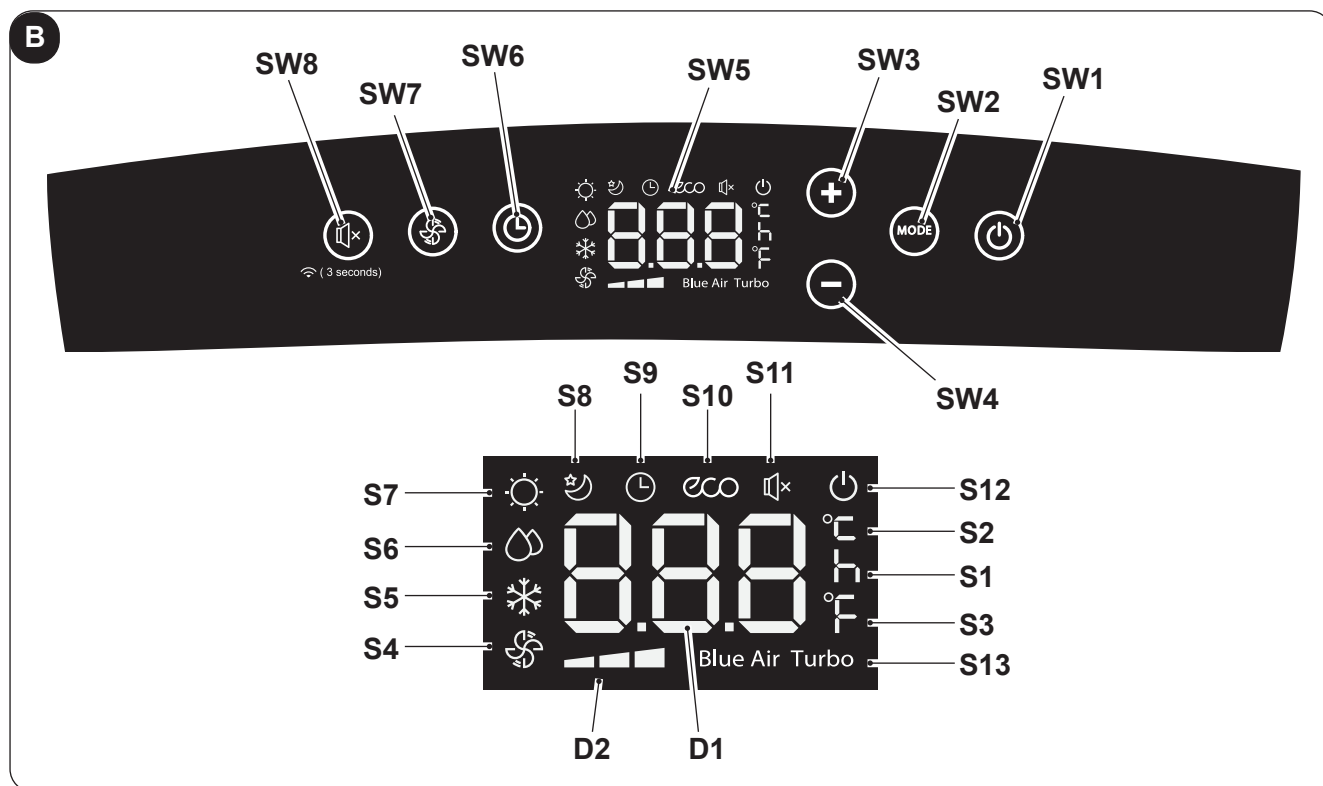
*Ujistěte se, že konec vypouštěcí hadičky (12) je umístěn nad odtokovou nádobou, či vaničkou. Ujistěte se, že hadička (12) není ucpaná.*




- c. V případě potřeby připojte k hadičce pro odvod kondenzátu (12) koncovku (13).

### 3 - POUŽITÍ SPOTŘEBIČE

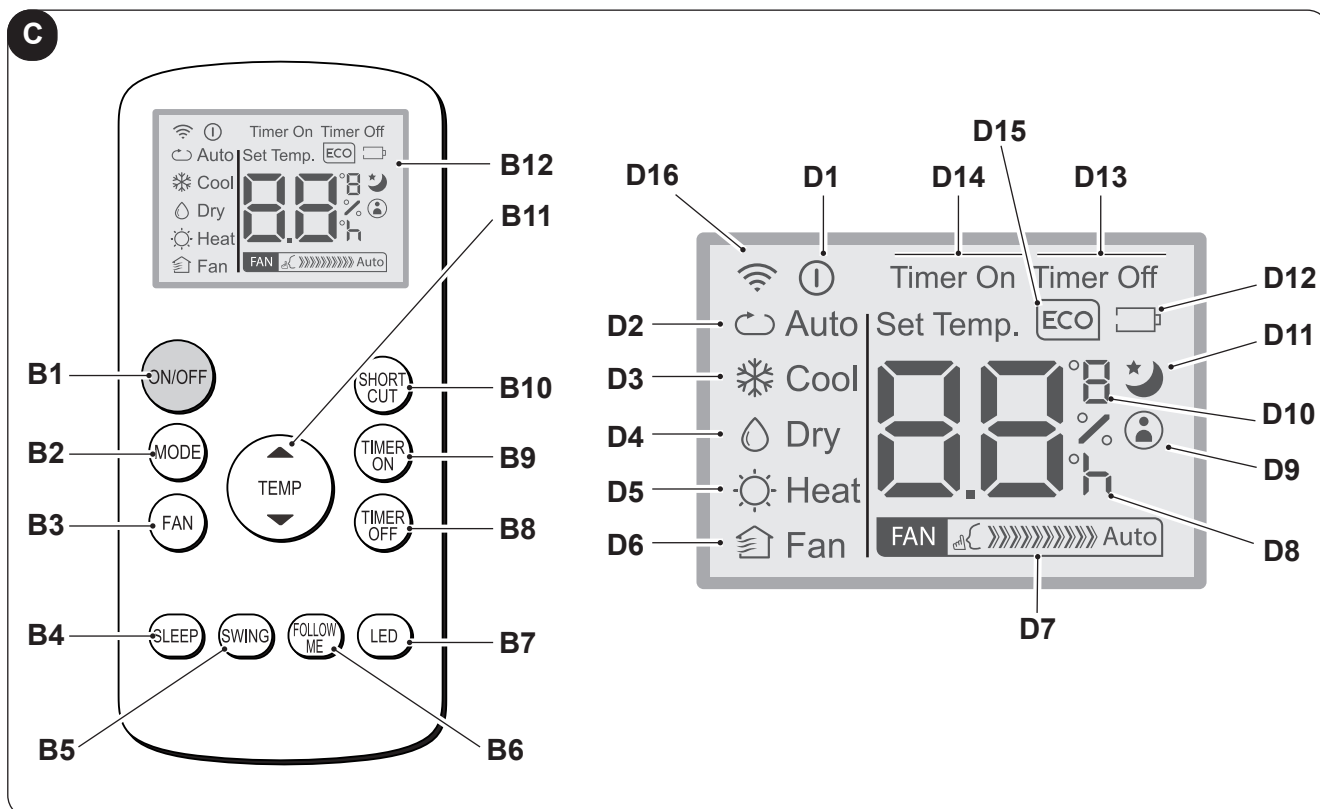
Provozní režimy klimatizace lze volit jak pomocí dálkového ovladače, tak z ovládacího panelu na klimatizaci. Příjem zvolené funkce je potvrzen „pípnutím“ bzučáku.







#### 3.1 - SYMBOLY A TLAČÍTKA ŘÍDICÍHO PANELU (obr. B)



- **SW1:** ON/Stand-by (zapnuto/pohotovostní režim);
- **SW2:** Volba provozního režimu  
ECO - Blue air (auto) =>  
=> pouze ventilátor =>  
=> odvlhčování =>  
=> topení  
(aktivní pouze ve verzi s tepelným čerpadlem)  
=> ochlazování =>  
=> ochlazování turbo =>...
- **SW3:** Zvýšení teploty/odložení
- **SW4:** Snížení teploty/odložení
- **SW5:** Displej
- **SW6:** Potvrzení/zrušení odloženého zapnutí/  
vypnutí jednotky
- **SW7:** Volba rychlosti ventilátoru  
Minimální rychlost  =>  
=> Průměrná rychlost  =>  
=> Maximální rychlost  
 =>  
=> Blue air (auto)
- **SW8:** Volba funkce „SILENT“ (tichý režim)/  
vyhledávání Wireless
- **D1:** Nastavená teplota/časovač
- **D2:** Ukazatel rychlosti ventilátoru (viz „SW7“)
- **S1:** Ukazatel času
- **S2:** Ukazatel teploty °C
- **S3:** Ukazatel teploty °F
- **S4:** Režim pouze ventilátor
- **S5:** Režim ochlazování
- **S6:** Režim odvlhčování
- **S7:** Režim topení (aktivní pouze ve verzi s  
tepelným čerpadlem)
- **S8:** Režim sleep
- **S9:** Režim časovače (naprogramované zapnutí/  
vypnutí)
- **S10:** Automatický režim (ECO)
- **S11:** Aktivována funkce „tichý režim“
- **S12:** Ukazatel napájení spotřebiče elektrinou
- **S13:** Funkce Turbo

## 3.2 - TLAČÍTKA DÁLKOVÉHO OVLÁDAČE (obr. C)



- **B1:** Tlačítko on/off: zapnutí/vypnutí spotřebiče
  - Symbol  (D1) svítí: spotřebič v chodu
  - Symbol  (D1) nesvítí: spotřebič je v pohotovostním režimu (stand-by)
- **B2:** Volba provozního režimu  
 AUTO (Automatický režim) ECO =>  
 => ochlazování =>  
 => odvlhčování =>  
 => topení (aktivní pouze ve verzi s tepelným čerpadlem) =>  
 => pouze ventilátor => ...
- **B3:** Volba rychlosti ventilátoru  
 Minimální rychlost  =>  
 => Průměrná rychlost  =>  
 => Maximální rychlost  =>  
 => Auto 
- **B4:** Aktivování režimu SLEEP (ON/OFF)
- **B5:** DEAKTIVOVÁNO
- **B6:** Aktivování/deaktivování funkce FOLLOW ME
- **B7:** Aktivování/deaktivování displeje na ovládacím panelu zařízení
- **B8:** Nastavení naprogramovaného vypnutí jednotky
- **B9:** nastavení naprogramovaného spuštění jednotky
- **B10:** Zkratka (SHORTCUT)
- **B11:** Zvýšení teploty ▲  
 Snížení teploty ▼
- **B12:** Displej
- **D1:** Ukazatel zapnutí spotřebiče
- **D2:** Automatický režim (ECO)
- **D3:** Režim ochlazování (COOL)
- **D4:** Režim odvlhčování (DRY)
- **D5:** Režim topení (HEAT) (aktivní pouze ve verzi s tepelným čerpadlem)
- **D6:** Režim pouze ventilátor (FAN)
- **D7:** Ukazatel rychlosti ventilátoru (viz „B3“)
- **D8:** Ukazatel naprogramované „hodiny“ zapnutí/vypnutí
- **D9:** Ukazatel aktivování funkce „FOLLOW ME“
- **D10:** Ukazatel teploty °C (F)
- **D11:** Ukazatel aktivování funkce „SLEEP“
- **D12:** Ukazatel vybití baterie dálkového ovladače
- **D13:** Ukazatel aktivování funkce „TIME OFF“
- **D14:** Ukazatel aktivování funkce „TIME ON“
- **D15:** Ukazatel aktivování funkce „ECO“
- **D16:** Přenos signálu na dálkový ovladač

### 3.3 - POUŽITÍ DÁLKOVÉHO OVLÁDAČE

Dálkový ovládač dodávaný s klimatizačním zařízením je nástroj, který umožňuje klimatizaci používat nejpohodlněji.

Je třeba s ním zacházet opatrně a zejména:

- Zamezit jeho namočení (nesmí se čistit vodou ani vystavovat nepříznivým povětrnostním vlivům).
- Zamezit jeho pádu na zem nebo prudkému nárazu.
- Zamezte jeho vystavení přímému slunečnímu záření.



- **Dálkový ovládač funguje na infračervené paprsky.**
- **Během používání neumísťujte mezi dálkový ovladač a klimatizaci překážky.**
- **Pokud jsou v místnosti používána jiná zařízení vybavená dálkovým ovládáním (TV, stereo atd...), může docházet k rušení.**
- **Elektronické žárovky a zářivky mohou přenos mezi dálkovým ovladačem a klimatizací rušit.**
- **Pokud nebudete dálkový ovladač delší dobu používat, vyjměte napájecí baterie.**

#### 3.3.a - Vložení baterií

Baterie se vkládají následovně:

- a. Odstraňte kryt z přihrádky na baterie (obr. 15).
- b. Vložte do přihrádky baterie (obr. 15).



**Přísně dodržujte polaritu vyznačenou na spodní straně přihrádky na baterie.**

- c. Správně vložte kryt na své místo (obr. 18).

#### 3.3.b - Výměna baterií

Když se na displeji objeví ikona , baterie je třeba vyměnit.



**Vždy používejte nové baterie. Použití starých baterií nebo baterií jiného typu může způsobit poruchu dálkového ovladače.**

- Dálkový ovladač funguje na dvě suché 1,5V alkalické baterie (typu AAA) (obr. 15).



**Po vybití je třeba baterie vyměnit a zlikvidovat v příslušných sběrných střediscích, nebo podle požadavků místních předpisů.**

- Pokud dálkový ovladač několik týdnů nebo déle nepoužíváte, baterie vyjměte. Vytékající baterie by mohly dálkový ovladač poškodit.



**Baterie nenabíjejte ani nerozebírejte. Nevhazujte baterie do ohně. Mohly by začít hořet nebo explodovat.**



**Pokud se vám kapalina z baterií dostane na pokožku, nebo oděv, pečlivě si ji/jej omyjte čistou vodou. Nepoužívejte dálkový ovladač s vyteklými bateriemi. Chemikálie obsažené v bateriích mohou způsobit popáleniny nebo jiná zdravotní rizika.**

#### 3.3.c - Poloha dálkového ovládače

- Dálkový ovladač udržujte v poloze, ze které může signál dosáhnout přijímače (24) zařízení (maximální vzdálenost cca 8 metrů - s nabitými bateriemi) (obr. 28). Výskyt překážek (nábytek, závěsy, stěny atd.) mezi dálkovým ovladačem a spotřebičem snižuje dosah dálkového ovladače.

### 3.4 - POUŽITÍ SPOTŘEBIČE

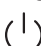
Spotřebič se uvádí do chodu následovně.



**Aby nedošlo k poškození kompresoru, je každé jeho spuštění vzhledem k poslednímu vypnutí o 3 minuty opožděno.**

#### 3.4.a - Předběžné úkony

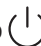
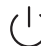



- **Umístěte spotřebič na stabilní povrch, který není nakloněný, alespoň 20/30 cm. od zdi, nebo jiného případného předmětu, aby byla zajištěna správná cirkulace vzduchu (obr. 1). Umístěte jej na voděodolný povrch, protože jakákoliv prosakující voda by mohla poškodit nábytek nebo podlahu.**
- **Nepokládejte spotřebič přímo na koberce, ručníky, příkrývky ani jiné savé povrchy.**
- **Vložte zástrčku do síťové zásuvky. Spotřebič „pípne“ a na displeji se zobrazí ikona  a okolní teplota ve °C.**



**Před elektrickým připojením spotřebiče se ujistěte, že údaje na štítku odpovídají hodnotám elektrické rozvodné sítě.**



#### 3.4.b - Zapnutí/vypnutí spotřebiče

- a. Chcete-li spotřebič spustit, stiskněte tlačítko „ON/OFF“ na dálkovém ovladači nebo tlačítko  na ovládacím panelu.
- b. Pípnutí signalizuje, že spotřebič je v provozu, a klapka (23) se zvedne.
- c. Na ovládacím panelu se rozsvítí ikona .
- d. Pokud byl spotřebič zapnut pomocí dálkového ovladače, na displeji se zobrazí ikona .
- e. Pokud byl spotřebič delší dobu vypnut, je nutné jej resetovat vytažením zástrčky ze zásuvky, počkat 5-10 sekund a poté zástrčku znovu vložit; pípnutí signalizuje, že je spotřebič připraven k použití.


### 3.5 - AUTOMATICKÝ REŽIM (Automatický)

- a. Nastavením tohoto režimu spotřebič na základě okolní a nastavené teploty automaticky aktivuje funkci OCHLAZOVÁNÍ, nebo TOPENÍ (pouze u modelu s tepelným čerpadlem), nebo funkci VENTILÁTOR. Teplota v místnosti je nepřetržitě řízena tak, aby bylo v klimatizované místnosti dosaženo optimálního komfortu.
- b. Tento režim lze vybrat jedním, nebo vícenásobným stisknutím tlačítka „MODE“ (na dálkovém ovladači nebo na ovládacím panelu), dokud se na displeji ovládacího panelu nezobrazí příslušná ikona **ECO** a **Blue Air** a/nebo ikona **Auto** na displeji dálkového ovladače.
- c. V režimu **AUTO**, nelze zvolit rychlost ventilátoru.



### 3.6 - REŽIM OCHLAZOVÁNÍ (COOL)

- a. Nastavením tohoto režimu spotřebič odvlhčuje a ochlazuje okolní vzduch. Tento režim lze zvolit jedním, nebo vícenásobným stisknutím tlačítka „MODE“ (na dálkovém ovladači, nebo na ovládacím panelu), dokud se na displeji nezobrazí příslušná ikona .
- b. V tomto režimu je ventilátor stále zapnutý a stisknutím tlačítka „FAN“ na dálkovém ovladači, nebo tlačítka  na ovládacím panelu lze zvolit požadovanou rychlost. Rychlost ventilátoru se zobrazí tak, jak je uvedeno v odstavci „3.1“ (bod SW7) a „3.2“ (bod B3).
- c. Nastavená teplota je mezi 17 a 30 °C (od 62 do 86 °F) s intervaly po 1 °C a lze ji upravit pomocí tlačítek +/- na ovládacím panelu nebo pomocí tlačítek ▲ ▼ na dálkovém ovladači.
- d. Po určité době (maximálně třech minutách) od aktivování daného provozního režimu se spustí kompresor a spotřebič začne ochlazovat vzduch.




### 3.7 - REŽIM OCHLAZOVÁNÍ TURBO

- Tuto funkci lze aktivovat pouze z ovládacího panelu spotřebiče.
- a. Tento režim lze zvolit jedním, nebo vícenásobným stisknutím tlačítka „MODE“ na ovládacím panelu, dokud se na displeji nezobrazí ikony  a „Turbo“.
- b. Funkce uvede spotřebič přímo do režimu ochlazování s teplotou nastavenou na 17 °C a maximální rychlostí ventilátoru, aby se rychleji dosáhlo požadované teploty.
- c. V tomto režimu nelze zvolit rychlost ventilátoru ani upravovat teplotu.
- d. Tuto funkci vypnete stisknutím tlačítka „MODE“ na ovládacím panelu, nebo vypnutím spotřebiče.

### 3.8 - REŽIM ODVLHČOVÁNÍ (DRY)





- a. Nastavením tohoto režimu dochází k ochlazení okolního vzduchu. Tento režim lze zvolit jedním, nebo vícenásobným stisknutím tlačítka „MODE“ (na dálkovém ovladači, nebo na ovládacím panelu), dokud se nezobrazí příslušná ikona:
  -  na ovládacím panelu -  na displeji dálkového ovládače.
- b. V režimu **DRY** nelze zvolit rychlost ventilátoru ani upravovat teplotu. Motor ventilátoru běží na nízké otáčky.
- c. Pro optimalizaci odvlhčování nechte zavřené dveře i okna.  
**Neumíst'ujte** trubku pro odvádění vzduchu do okna.
- d. Připojte hadičku pro vypouštění kondenzátu (odstavec 2.6.a)

### 3.9 - REŽIM VENTILACE (FAN)

- a. Nastavením tohoto režimu spotřebič nijak neovlivňuje teplotu ani vlhkost vzduchu v místnosti, ale pouze zajišťuje jeho cirkulaci.
- b. Tento režim lze zvolit jedním, nebo vícenásobným stisknutím tlačítka „MODE“ (na dálkovém ovladači, nebo na ovládacím panelu), dokud se na displeji ovládacího panelu a/nebo dálkového ovládače nezobrazí příslušná ikona.
  -  ikona na ovládacím panelu -  ikona na displeji dálkového ovládače
- c. V tomto režimu je ventilátor stále zapnutý a stisknutím tlačítka „FAN“ na dálkovém ovladači, nebo tlačítka  na ovládacím panelu lze zvolit požadovanou rychlost.
- d. Rychlost ventilátoru se na displeji zobrazí tak, jak je uvedeno v odstavci „3.1“ (bod SW7) a „3.2“ (bod D7).

### 3.10 - REŽIM TOPENÍ (HEAT)

#### (pouze u modelu s tepelným čerpadlem)





- a. Uvedením spotřebiče do tohoto režimu dochází k ohřívání okolního vzduchu.
- b. Tento režim lze zvolit jedním, nebo vícenásobným stisknutím tlačítka „MODE“ (na dálkovém ovladači, nebo na ovládacím panelu), dokud se na displeji nezobrazí příslušná ikona .
- c. V tomto režimu je ventilátor stále zapnutý a stisknutím tlačítka „FAN“ na dálkovém ovladači, nebo tlačítka  na ovládacím panelu lze zvolit požadovanou rychlost. Rychlost ventilátoru se zobrazí tak, jak je uvedeno v odstavci „3.1“ (bod SW7) a „3.2“ (bod D7).
- d. Nastavená teplota je mezi 17 a 30 °C (od 62 do 86 °F) s intervaly po 1 °C a lze ji upravit pomocí tlačítek +/- na ovládacím panelu nebo pomocí tlačítek   na dálkovém ovladači.
- e. Po určité době (maximálně třech minutách) od aktivování daného provozního režimu se spustí tepelné čerpadlo a spotřebič začne zahřívát vzduch.
- f. Připojte hadičku pro vypouštění kondenzátu (odstavec 2.6.b)

### 3.11 - REŽIM ČASOVAČE

- a. Tento režim umožňuje naprogramovat zapnutí nebo vypnutí spotřebiče.
- b. Dobu zpoždění lze nastavit, aktivovat a zrušit jak z dálkového ovládače, tak z ovládacího panelu.

### 3.11.a - Naprogramované zapnutí

a. Když je spotřebič v pohotovostním režimu:

- Na ovládacím panelu: - stiskněte tlačítko  a pomocí tlačítek +/- nastavte dobu odloženého zapnutí.
  - Pro aktivování funkce stiskněte tlačítko , nebo počkejte cca. 5 sekund, než čas nastavený na displeji přestane blikat (displej začne znovu zobrazovat pokojovou teplotu).
- Rozsvítí se ikona .
- Na dálkovém ovladači: - do nastavení funkce přejdete stisknutím tlačítka „**TIMER ON**“ a poté znovu jednou, nebo vícekrát stiskněte tlačítko „**TIMER ON**“, dokud nenastavíte dobu odloženého zapnutí.
  - Nasměrujte dálkový ovladač na spotřebič; aktivování funkce bude potvrzeno pípnutím.
  - Na displeji ovládacího panelu se rozsvítí ikona  a na displeji dálkového ovladače se zobrazí zpráva „**Timer On**“.





b. Po uplynutí nastaveného času se spotřebič spustí se stejnými nastaveními (režim, teplota a rychlost ventilátoru), které měl před vypnutím.

c. Čas lze nastavit v 30minutových intervalech až do 10 hodin a v 60minutových intervalech od 10 do 24 hodin.

d. Spuštěním spotřebiče, nebo nastavením časovače na „**0.0 h**“ se funkce naprogramovaného zapnutí zruší.

### 3.11.b - Naprogramované vypnutí

a. Když je spotřebič v chodu, nastavte čas odloženého vypnutí.

- Na ovládacím panelu: - stiskněte tlačítko  a pomocí tlačítek +/- nastavte dobu odloženého vypnutí.
  - Pro aktivování funkce stiskněte tlačítko , nebo počkejte cca. 5 sekund, než čas nastavený na displeji přestane blikat (displej začne znovu zobrazovat pokojovou teplotu).
- Rozsvítí se ikona .
- Na dálkovém ovladači: - do nastavení funkce přejdete stisknutím tlačítka „**TIMER Off**“ a poté znovu jednou, nebo vícekrát stiskněte tlačítko „**TIMER Off**“, dokud nenastavíte dobu odloženého vypnutí.
  - Nasměrujte dálkový ovladač na spotřebič; aktivování funkce bude potvrzeno pípnutím.
  - Na displeji ovládacího panelu se rozsvítí ikona  a na displeji dálkového ovladače se zobrazí zpráva „**Timer Off**“.

b. Po uplynutí nastavené doby se spotřebič vypne.

c. Čas lze nastavit v 30minutových intervalech až do 10 hodin a v 60minutových intervalech od 10 do 24 hodin.

d. Vypnutím spotřebiče, nebo nastavením časovače na „**0.0 h**“ se funkce naprogramovaného vypnutí zruší.

## 3.12 - DALŠÍ FUNKCE

### 3.12.a - Funkce SILENT (tichý režim)

• Tuto funkci lze aktivovat pouze z ovládacího panelu spotřebiče.

- a. Stiskněte na spuštěném spotřebiči tlačítko SW8 (reproduktor); zobrazí se symbol reproduktoru. Rychlost ventilátoru se automaticky nastaví na minimum.
- b. Opětovným stisknutím tlačítka funkci deaktivujete.

### 3.12.b- Funkce SLEEP

- Tuto funkci lze aktivovat pouze pomocí dálkového ovladače.
- V režimech Odvlhčování (DRY) a Pouze ventilace (FAN) tato funkce není k dispozici.

a. Když je spotřebič v chodu, stiskněte na dálkovém ovladači tlačítko „**SLEEP**“.

Na ovládacím panelu a na displeji dálkového ovladače se zobrazí ikona .

Spotřebič během 30 minut sníží (při ochlazování), nebo zvýší (při topení) nastavenou teplotu o 1 °C (1 nebo 2 °F).

- b. Poté spotřebič během dalších 30 minut sníží (při ochlazování), nebo zvýší (při topení) nastavenou teplotu o 1 °C (1 nebo 2 °F).
- c. Tato teplota bude udržována po dobu 7 hodin, než se vrátí na původně zvolenou teplotu. Po uplynutí této doby začne spotřebič znovu fungovat podle původního naprogramování.
- d. Chcete-li funkci přerušit, stiskněte na dálkovém ovladači tlačítko „**SLEEP**“; ikona na ovládacím panelu a na displeji dálkového ovládače zhasne.

### 3.12.c - Funkce FOLLOW ME

- **Tuto funkci lze aktivovat pouze pomocí dálkového ovládače.**
- **V režimech Odvlhčování (DRY) a Pouze ventilace (FAN) tato funkce není k dispozici.**

Je-li tato funkce aktivována, funguje dálkový ovládač jako termostat.

- a. Když je spotřebič v chodu, stiskněte na dálkovém ovladači tlačítko „**FOLLOW ME**“.
- b. Přesuňte se s dálkovým ovladačem na jiné místo v místnosti, než kde je spotřebič umístěn (maximální vzdálenost 7-8 metrů), nasměrujte jej k němu a ujistěte se, že mezi ovladačem a spotřebičem nejsou žádné překážky.
- c. Nastavte požadovanou teplotu na dálkovém ovladači; spotřebič bude v chodu, dokud teplota v místě, kde je dálkový ovládač umístěn, nedosáhne na něm nastavené hodnoty.
- d. Dálkový ovládač vyšle do spotřebiče signál, a pokud neobdrží odpověď do maximálně 7 minut, funkce se deaktivuje.
- e. Tuto funkci vypnete stisknutím tlačítka „**FOLLOW ME**“ na dálkovém ovladači, nebo vypnutím spotřebiče.

### 3.12.d - Nastavení měrné jednotky teploty

To, v jaké měrné jednotce bude spotřebič ukazovat okolní a nastavenou teplotu, lze zvolit výběrem °C (stupňů Celsia), nebo °F (stupňů Fahrenheita).

Postupujte následovně:

- **Na ovládacím panelu** stiskněte na cca tři sekundy současně tlačítko + a -. Požadovaná měrná jednotka se zobrazí na displeji ovládacího panelu.
- **Na dálkovém ovladači** stiskněte a na cca. tři sekundy podržte prostřední tlačítko **TEMP**. Požadovaná měrná jednotka se zobrazí na displeji dálkového ovládače.



**Změnu měrné jednotky je třeba provést jak na ovládacím panelu, tak na dálkovém ovladači.**

### 3.12.e - Nasměrování proudu vzduchu

- **Tuto funkci lze aktivovat pouze pomocí dálkového ovládače.**
  - a. Při spuštění spotřebiče se lamela (23) zcela otevře.
  - b. Stisknutím tlačítka „**SWING**“ na dálkovém ovladači začne lamela automaticky kmitat.
  - c. Chcete-li lamelu v určité poloze zastavit, stiskněte tlačítko „**SWING**“.
- Dalším stisknutím kmitání znovu spustíte.

### 3.12.f - Funkce Shortcut

- **Tuto funkci lze aktivovat pouze pomocí dálkového ovládače.**
- a. Když spotřebič běží v některém z režimů a na dálkovém ovladači dojde ke stisknutí tlačítka „**SHORTCUT**“, spotřebič se uvede přímo do režimu „**AUTO**“ s teplotou nastavenou na 26 °C (80 °F).

### 3.12.g - Opětovné automatické spuštění

- a. Pokud se spotřebič vypne z důvodu výpadku proudu, po obnovení proudu se automaticky opětovně spustí s předchozím nastavením.

### 3.12.h - Wireless

- a. Stisknutím SW8 po dobu cca. 3 sekund aktivujete funkci „Wireless“, na displeji se po dobu čekání na připojení zařízení zobrazí „**AP**“.



**Chcete-li se připojit k síti Wireless a používat aplikaci, přečtěte si přiložený návod týkající se sítě Wireless.**

## 4 - ÚDRŽBA A ČIŠTĚNÍ



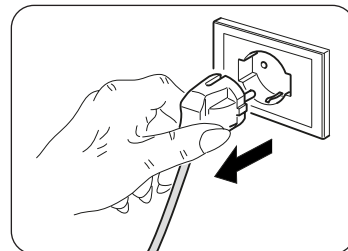
**Před provedením jakékoli údržby a čištění se vždy ujistěte, že jste vytáhli napájecí zástrčku ze síťové zásuvky.**



**Při vyjímání filtru se nedotýkejte kovových částí spotřebiče. Nebezpečí poranění ostrými kovovými hranami.**



**K čištění vnitřních částí klimatizace nepoužívejte vodu. Voda může poškodit izolaci s rizikem úrazu elektrickým proudem.**



### 4.1 - ČIŠTĚNÍ

#### 4.1.a - Čištění spotřebiče a dálkového ovladače

- K čištění spotřebiče a dálkového ovladače používejte suchý hadřík.
- Pokud je spotřebič velmi znečištěný, můžete k čištění použít hadřík navlhčený studenou vodou.



**K čištění spotřebiče nepoužívejte chemicky ošetřený ani antistatický hadřík.**



**Nepoužívejte benzín, ředidlo, lešticí pastu ani podobná rozpouštědla. Tyto produkty mohou způsobit prasknutí, nebo deformaci plastového povrchu.**

#### 4.1.b - Údržba vzduchových filtrů

Filtrační systém se skládá ze síťového filtru (obr. 34, č. 27a) a několika dalších filtrů, které můžete použít podle potřeby (obr. 34, č. 15).

Aby byla zajištěna účinná vnitřní filtrace vzduchu a vaše klimatizační zařízení dobře fungovalo, je nezbytné vzduchové filtry pravidelně čistit.



**Doplňkové filtry je nutné vyměnit po přibližně 500 hodinách provozu. Pro správné fungování filtračního systému se doporučuje používat pouze originální náhradní díly.**

#### 4.1.c - Čištění vzduchového filtru

Znečištěný vzduchový filtr snižuje chladicí výkon spotřebiče.

Každé dva týdny jej proto čistěte.

- Uvolněte mřížku (27) s filtrem (27a) a zvedněte ji, abyste ji mohli ze spotřebiče vyjmout (obr. 19).
- Odstraňte z mřížky (27) filtr (27a) (obr. 20).
- Vyčistěte filtr (27a) vysavačem nebo jej omyjte vodou a poté jej osušte na chladném místě.



**Pokud je filtr (27a) poškozený, vyměňte ho.**

- Ujistěte se, že je filtr (27a) úplně suchý.
- Vložte filtr (27a) zpět do mřížky (27), přičemž dbejte na jeho správné umístění (obr. 22).
- Vysajte z lamel případné chuchvalce prachu (obr. 21).
- Umístěte mřížku (27) s filtrem (27a) do spotřebiče a ujistěte se, že je správně upevněná (obr. 23).



**Nepoužívejte spotřebič bez filtru (27a).**

#### 4.1.d - Čištění sacího filtru

Znečištěný sací filtr snižuje výkon spotřebiče.

Každé dva týdny jej proto čistěte.

- Vyjměte filtr (30) z boku (obr. 24).
- Vyčistěte filtr (30) vysavačem, nebo jej omyjte vodou a poté osušte na chladném místě.



**Pokud je filtr (30) poškozený, vyměňte ho.**

- Ujistěte se, že je filtr (30) úplně suchý.
- Umístěte filtr (30) správně na své místo (obr. 25).
- Vysajte z mřížky případné chuchvalce prachu (obr. 25).



**Nepoužívejte spotřebič bez filtru (30).**

#### 4.1.e - Doporučení pro úsporu energie

Zde je několik jednoduchých doporučení, jak snížit spotřebu:

- Vždy a neustále udržujte filtry čisté (viz kapitola údržba a čištění).
- Dveře a okna místností, které mají být klimatizovány, mějte zavřené.
- Vyvarujte se toho, aby do místnosti volně pronikaly sluneční paprsky (doporučuje se použít závěsy, nebo zatáhnout vnější rolety, nebo žaluzie).
- Neblokujte proudění vzduchu do/ze spotřebiče; tím by kromě neoptimálního provozu došlo k ohrožení jeho správného fungování a mohlo by dojít k jeho nenávratnému poškození.

## 4.2 - ÚDRŽBA

Pokud neplánujete spotřebič delší dobu používat, proveďte následující úkony:

- Aktivujte na několik hodin (asi 1-2 hodiny) režim pouze ventilátor za účelem vysušení vnitřku spotřebiče.
- Vypněte klimatizaci a odpojte napájení.
- Vyčistěte vzduchové filtry.
- Zcela vypusťte kondenzovanou vodu.
- Naviňte napájecí kabel (34) na kabelovou cívku (33) a vložte zástrčku do příslušného pouzdra (31) (obr. 31).
- Vyjměte z dálkového ovladače baterie.

Kontroly před opětovným spuštěním klimatizace:

- Po delší době nečinnosti klimatizace vyčistěte filtry.
- Zkontrolujte, zda není ucpaný přívod nebo odvod vzduchu (zejména po dlouhé době nečinnosti klimatizace).

#### 4.2.a - Vypouštění kondenzátu

Když kondenzovaná voda ve spodní nádobě dosáhne předem stanovené úrovně, spotřebič 8krát pípne; na ovládacím panelu se zobrazí „P1“ a spotřebič přestane fungovat (motor ventilátoru bude nadále běžet).

V tomto případě:

- Odpojte zástrčku z elektrické zásuvky.
- Opatrně přemístěte spotřebič do vhodné polohy, abyste mohli vodu vyprázdnit.
- Odstraňte vypouštěcí zátku (32) a pryžovou krytku (32a) (obr. 26).



**Ujistěte se, že jste vypouštěcí zátku (32) zašroubovali správně, abyste zabránili úniku vody.**

- Nechte vytéct všechnu vodu.
- Vraťte pryžovou krytku (32a) na své místo a zašroubujte vypouštěcí zátku (32) (obr. 27).
- Vložte zástrčku do zásuvky a opětovně zařízení spusťte. „P1“ by mělo být zhasnuté.



**Pokud se chyba opakuje, obraťte se na technický servis.**

#### 4.2.b Chybové kódy

Během provozu spotřebiče může dojít k poruchám, v důsledku kterých dojde k jeho vypnutí. V těchto případech se na ovládacím panelu zobrazí chybové kódy.

- **P1** Spodní nádoba je plná.
  - Postupujte podle pokynů uvedených v odstavci 4.2.a.
- **F1** Čištění filtrů.
  - Každých 250 hodin provozu motoru ventilátoru se zobrazí zpráva **F1**. Vyčistěte filtry (odstavec 4.1.b - 4.1.c - 4.1.d) a vynulujte počítadlo hodin podržením tlačítka „**ON/OFF**“ na ovládacím panelu spotřebiče na 5 sekund.
- **E1** Chyba snímače pokojové teploty.
- **E2** Chyba snímače teploty odpařovače.
- **E3** Chyba snímače teploty kondenzátoru
- **E4** Chyba komunikace panelu displeje.

V těchto případech:

- a. odpojte spotřebič od elektřiny
- b. počkejte několik minut
- c. vložte zástrčku do síťové zásuvky
- d. opětovně spotřebič zapněte.



**Pokud problém přetrvává a chybový kód nezmizí, odpojte spotřebič a kontaktujte technický servis.**

## 5 - TECHNICKÉ ÚDAJE

Technické údaje naleznete na typovém štítku připevněném na výrobek (obr 2).

|   |                         |
|---|-------------------------|
| • Rozměry (D x Š x V)                                   | 490 x 765 x 425 mm      |
| • Limity provozní teploty při ochlazování               | 17 - 35 °C (62 - 95 °F) |
| • Limity provozní teploty při odvlhčování               | 13 - 35 °C (55 - 95 °F) |
| • Limity provozní teploty při topení (tepelné čerpadlo) | 5 - 30 °C (41 - 86 °F)  |
| • Chladicí plyn   | R290                    |

## 6 - ELEKTRICKÉ SCHÉMA

Elektrické schéma je znázorněno na obrázku 35.

OPTIONAL

**Tento symbol signalizuje, že prvek je volitelný.**

## 7 - POTÍŽE A MOŽNÁ ŘEŠENÍ

| PORUCHA   | PŘÍČINA   | CO JE TŘEBA UDĚLAT?  |
|---|---|--|
| Spotřebič nefunguje   | Došlo k výpadku proudu<br>Zástrčka je odpojena ze zásuvky   | Počkat<br>Vložit zástrčku do zásuvky   |
| Spotřebič nelze zapnout   | P1 Error Code<br><br>V režimu OCHLAZOVÁNÍ: teplota v místnosti je nižší než nastavená teplota   | Nádrž na vodu je plná.<br>Vypnout spotřebič, vylít vodu ze sběrné nádoby a poté spotřebič opětovně<br><br>Znovu nastavit teplotu   |
| Spotřebič funguje pouze krátkou dobu  | Nastavená teplota téměř odpovídá okolní teplotě v místnosti<br><br>Na přívodu sání venkovního vzduchu jsou překážky   | Snížit nastavenou teplotu<br><br>Odstranit překážky<br><br>Kontaktovat technický servis  |
| Spotřebič nechladí dobře  | Vzduchové filtry jsou ucpané prachem, chuchvalci, nebo zvířecími chlupy<br><br>Vypouštěcí hadička není připojená, nebo je zablokovaná<br><br>Spotřebič má nízkou hladinu chladicí kapaliny<br><br>Teplota je nastavena na příliš vysokou teplotu<br><br>Okna a dveře v místnosti jsou otevřené<br><br>Místnost je příliš velká<br><br>V místnosti jsou zdroje tepla | Vypnout spotřebič a vyčistit filtry podle pokynů<br><br>Vypnout spotřebič, odpojit hadičku, odstranit případné překážky a znovu vypouštěcí hadičku<br><br>Obrátit se na servisní středisko, aby spotřebič zkontrolovalo a doplnilo chladicí kapalinu<br><br>Snížit nastavenou teplotu<br><br>Ujistit se, že jsou všechna okna a dveře zavřená<br><br>Znovu zkontrolovat ochlazovaný prostor<br><br>Pokud je to možné, odstranit zdroje tepla |
| Spotřebič je hlučný a nadměrně vibruje  | Opěrná plocha spotřebiče není rovná<br><br>Vzduchové filtry jsou ucpané prachem, chuchvalci, nebo zvířecími chlupy  | Umístit spotřebič na plochý a rovný povrch<br><br>Vypnout spotřebič a vyčistit filtry podle pokynů   |
| Spotřebič vydává divný zvuk   | Tento zvuk je způsoben prouděním chladiva uvnitř jednotky   | Je to úplně normální   |
| Při přemístování klimatizace vytéká voda  | Klimatizační zařízení je nakloněné, nebo leží na zemi   | Před přemístěním vyprázdnit vodu   |
| V režimu ochlazování ani nočním či automatickým režimem nelze zvolit minimální rychlost | Okolní teplota je příliš nízká  | Klimatizace se chová normálně  |

**Nepokoušejte se zařízení opravit sami.**

***Pokud se problém nevyřeší, obraťte se na místního prodejce, nebo na nejbližší poprodejní servis. Poskytněte podrobné informace o poruše a modelu zařízení.***



## LIKVIDACE

Symbol na výrobku nebo na obalu znamená, že výrobek nesmí být považován za běžný domovní odpad, ale musí být odevzdán na příslušné sběrné místo určené pro recyklaci elektrických a elektronických zařízení. Správnou likvidací tohoto výrobku pomůžete předejít potenciálním negativním dopadům na životní prostředí a zdraví, které by mohly vyplýnout z jeho nesprávné likvidace. Podrobnější informace o recyklaci tohoto výrobku vám poskytne obecní úřad, místní služby pověřené likvidací odpadu nebo prodejna, kde jste výrobek zakoupili. Toto ustanovení platí pouze v členských státech EU.

# OS COMFORT



NÁVOD K POUŽITÍ **CS**



 **OLIMPIA**  
**SPLENDID**  
HOME OF COMFORT



|   |    |
|---|----|
| 1 - UPOZORNĚNÍ.....                                   | 1  |
| 2 - POKYNY PRO STAŽENÍ A INSTALACI APLIKACE .....     | 2  |
| 3 - KONFIGURACE SÍTĚ.....                             | 2  |
| 3.a - Konfigurace sítě přes Bluetooth.....            | 3  |
| 3.b - Použití zařízení .....                          | 4  |
| 4 - JAK POUŽÍVAT APLIKACI.....                        | 6  |
| 5 - SPECIÁLNÍ FUNKCE.....                             | 7  |
| 5.a - Časoměřič ON (zap.) / časoměřič OFF (vyp.)..... | 8  |
| 5.b - Spánková křivka.....                            | 8  |
| 5.c - Geolokace .....                                 | 9  |
| 5.d - Kontrola.....                                   | 10 |
| 5.e - Sdílení zařízení .....                          | 10 |
| 6 - SCÉNÁŘE .....                                     | 12 |
| 7 - ZÁVĚREČNÁ UPOZORNĚNÍ .....                        | 13 |

## 1 - UPOZORNĚNÍ

1. Ne všechny verze iOS a Android jsou s aplikací kompatibilní. Výrobce nepřebírá žádnou odpovědnost za případné problémy vyplývající z této nekompatibility. Aplikace může být bez předchozího upozornění aktualizována. Před instalací do zařízení zkontrolujte kompatibilitu s operačním systémem zařízení.
2. Smart sada podporuje pouze šifrování WPA-PSK/WPA2-PSK. Nepoužívejte žádný jiný typ šifrování.
3. Ujistěte se, že kamera zařízení, na kterém chcete aplikaci používat, má alespoň 5 milionů pixelů, aby byla schopna načíst QR kód.
4. Kvůli různým podmínkám sítě může vypršet časový limit požadavku. V tomto případě budete muset opakovat postup konfigurace sítě.
5. Kvůli různým podmínkám sítě může během procesu kontroly dojít k vypršení časového limitu.
6. Postup instalace a konfigurace aplikace se může mírně lišit od toho, co je popsáno v této příručce, a od instalačních pokynů. Postupujte podle pokynů uvedených v aplikaci.



*Udržujte aplikaci aktualizovanou na nejnovější verzi.*



**Výrobce nenese žádnou odpovědnost za problémy způsobené internetovým připojením, Wi-Fi routerem ani chytrými zařízeními. V případě potřeby technického servisu se obraťte na původního dodavatele.**

## 2 - POKYNY PRO STAŽENÍ A INSTALACI APLIKACE

1. Otevřete buď „*App Store*“, nebo „*Google Play*“.
2. Vyhledejte aplikaci „*OS Comfort*“.
3. Stáhněte aplikaci.

Místo toho lze také naskenovat následující QR kódy:

Android



iOS



## 3 - KONFIGURACE SÍTĚ



Je třeba se ujistit, zda se vaše zařízení Android, nebo iOS připojuje pouze k síti Wi-Fi, kterou hodláte konfigurovat.



Ujistěte se, že funkce Wi-Fi vašeho zařízení Android nebo iOS funguje správně a automaticky se znovu připojí k původní síti Wi-Fi.



Ujistěte se, že pásmo Wi-Fi je 2,4 GHz.

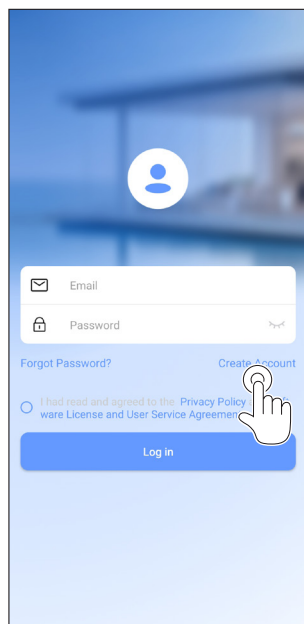


Během konfigurace klimatizace ji nelze ovládat dálkovým ovladačem.

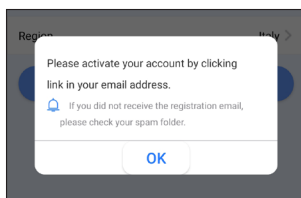
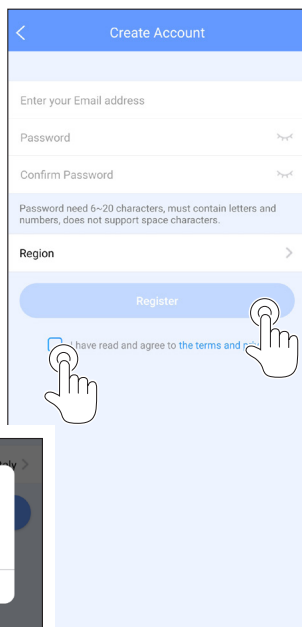


Ujistěte se, že je vaše zařízení připojeno k síti Wi-Fi, kterou hodláte použít. Pokud proces nastavení naruší jiná síť Wi-Fi, musíte ji ze svého zařízení odstranit.

1. Klikněte na „*Vytvořit účet*“.



2. Zaregistrujte se.
  - 2a. Vložte svůj e-mail.
  - 2b. Zadejte heslo s požadovaným počtem znaků.
  - 2c. Potvrďte heslo.
  - 2d. Zvolte zemi použití a přijměte podmínky služby.
  - 2e. Stiskněte políčko „Registrace“.
3. Po registraci je na zadanou e-mailovou adresu zaslán potvrzovací email.



### 3.a - Konfigurace sítě přes Bluetooth

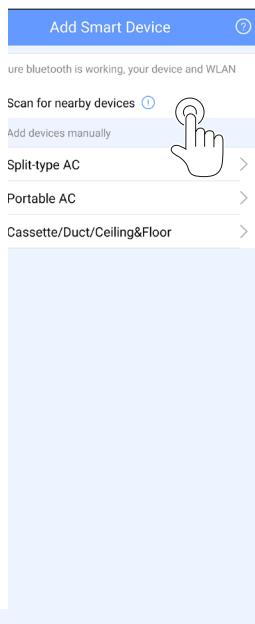
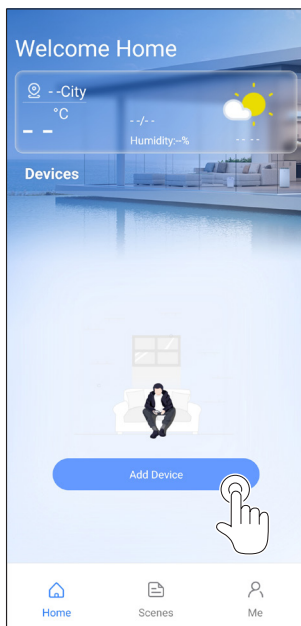


**Ujistěte se, že Bluetooth vašeho mobilního zařízení funguje.**

1. Klikněte na „Přidat spotřebič“.
2. Klikněte na „Prohledat okolní zařízení“.



**Ujistěte se, že je spotřebič v režimu „Vyhledávání WiFi“; chcete-li tuto funkci na svém spotřebiči aktivovat, přečtěte si návod k použití a údržbě.**



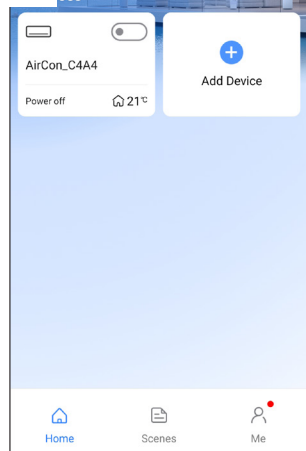
- Počkejte, až se zařízení načtou, a poté se kliknutím na spotřebič připojte.
- Zvolte síť Wi-Fi.
- Zadejte heslo sítě Wi-Fi a poté stiskněte „OK“.



- Počkejte na připojení k síti. Po dokončení načítání můžete změnit název připojeného spotřebiče; spotřebič se objeví v seznamu.

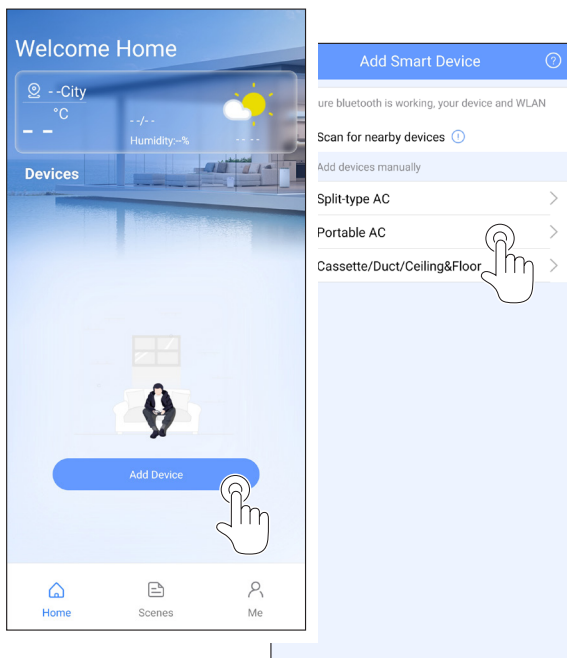


**Pokud nechcete konfiguraci provést přes Bluetooth, postupujte podle následujících pokynů.**



### 3.b - Použití zařízení

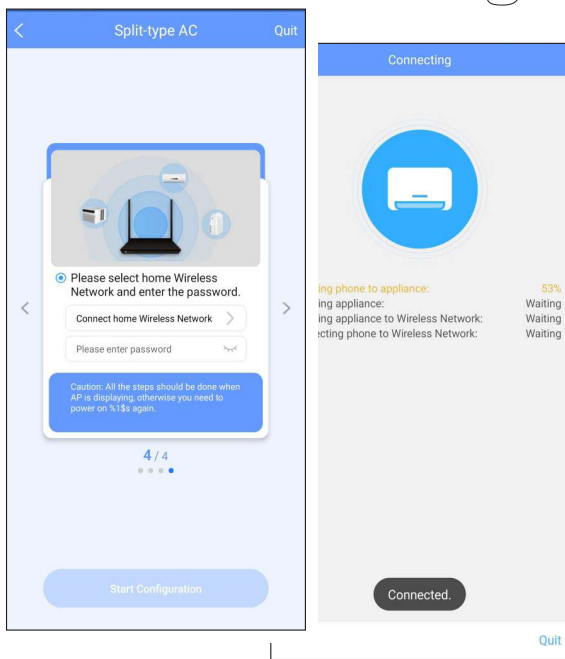
- Klikněte na „**Přidat spotřebič**“.
- Zvolte spotřebič.



- Postupujte podle pokynů uvedených v aplikaci a klikněte na „**Další**“.
- Zvolte síť Wi-Fi.



- Zadejte heslo sítě Wi-Fi a poté stiskněte „**OK**“.
- Pokud byla konfigurace úspěšná, spotřebič se objeví v seznamu.

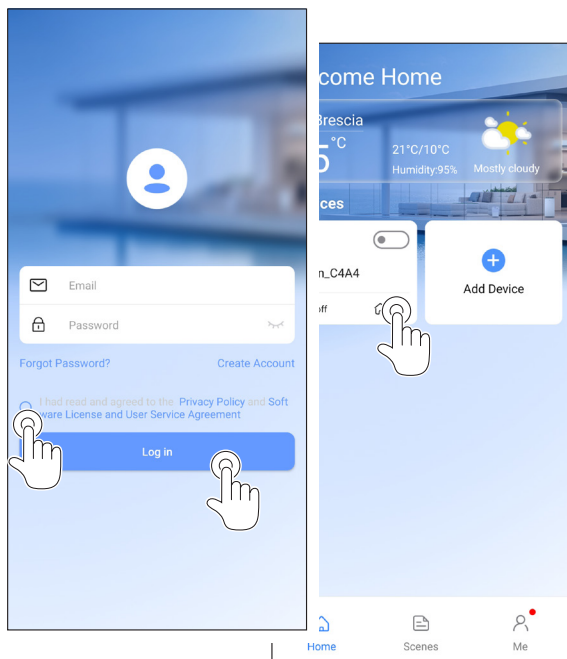


- *Jakmile je konfigurace sítě dokončena, aplikace oznámí její dokončení na obrazovce.*
- *Kvůli různým podmínkám sítě může být stav zařízení po konfiguraci stále „offline“. V takovém případě aktualizujte seznam zařízení registrovaných v aplikaci a ujistěte se, že jsou „online“, případně odpojte a znovu připojte napájecí kabel klimatizace. Po několika minutách bude klimatizace „online“.*

## 4 - JAK APLIKACI POUŽÍVAT

- *Před zahájením používání aplikace k ovládní klimatizace přes internet se ujistěte, že jsou vaše mobilní zařízení a klimatizace připojeny k internetu (na displeji musí svítit symbol WiFi); postupujte podle následujících kroků:*

1. Zadejte uživatelské jméno a heslo ke svému účtu. Přijměte podmínky služby; poté klikněte na „**Přihlásit se**“.
2. Zvolte klimatizaci, kterou chcete ovládat prostřednictvím aplikace, čímž získáte přístup k hlavnímu ovládacímu rozhraní.



3. Odtud může uživatel kontrolovat stav klimatizace („ON (zap.)“, nebo „OFF (vyp.)“), jeho provozní režim, teplotu, rychlost ventilátoru atd.



*Některé funkce aplikace nemusí být u dané klimatizace dostupné. Další informace naleznete v návodu k použití.*

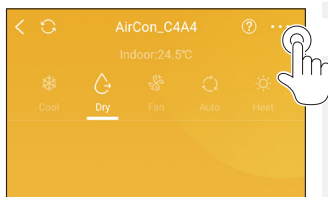
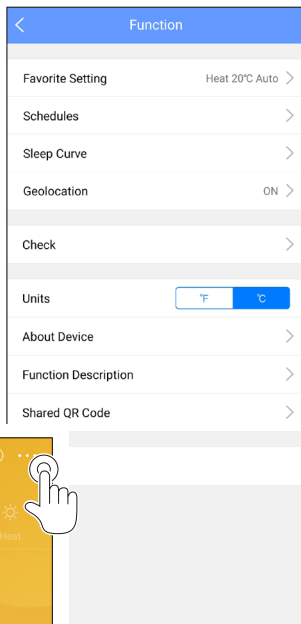


## 5 - SPECIÁLNÍ FUNKCE

Aplikace také umožňuje ovládat speciální funkce klimatizace jako např.:

- Časoměřič ON (zap.) / časoměřič OFF (vyp.)
- Scénáře
- Spánková křivka
- Geolokace
- Kontrola
- Měrná jednotka
- Sdílení zařízení

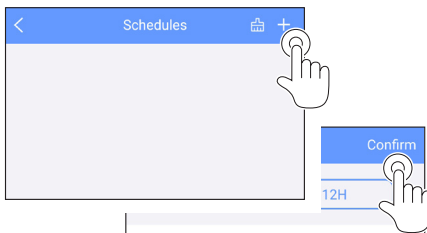
Pro přístup na obrazovku speciálních funkcí klikněte na ikonu v pravém horním rohu hlavního ovládacího rozhraní.



## 5.a - Časoměřič ON (zap.) / časoměřič OFF (vyp.)

Chcete-li nastavit nový scénář, klikněte na „+“.

Chcete-li odstranit všechny scénáře, klikněte na ikonu vpravo nahoře.



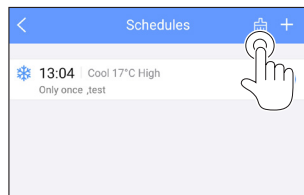
Uživatel může každý týden nastavit zapnutí nebo vypnutí klimatizace na určitou dobu v jednom, nebo více dnech. Může také nastavit režim, teplotu a rychlost ventilátoru.

|    |    |     |
|----|----|-----|
| 11 | 02 |     |
| 12 | 03 |     |
| 13 | 04 | ON  |
| 14 | 05 | OFF |
| 15 | 06 |     |

Repeat: Only once >

Settings: Cool 17°C High

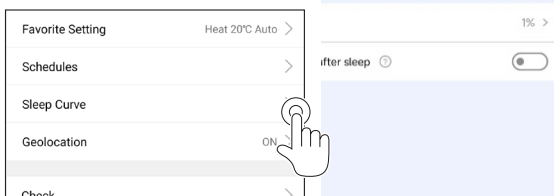
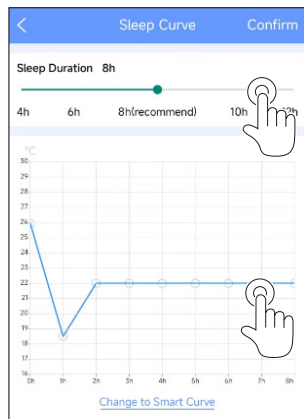
Label:



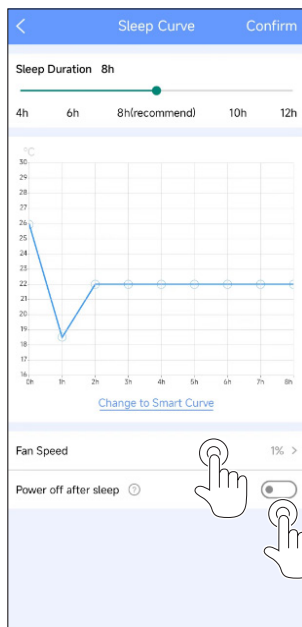
## 5.b - Spánková křivka

Lze zvolit dobu trvání spánku, kdy má zůstat spotřebič zapnutý.

Uživatel si může nastavit ideální teplotu, kterou bude klimatizace udržovat během noci.

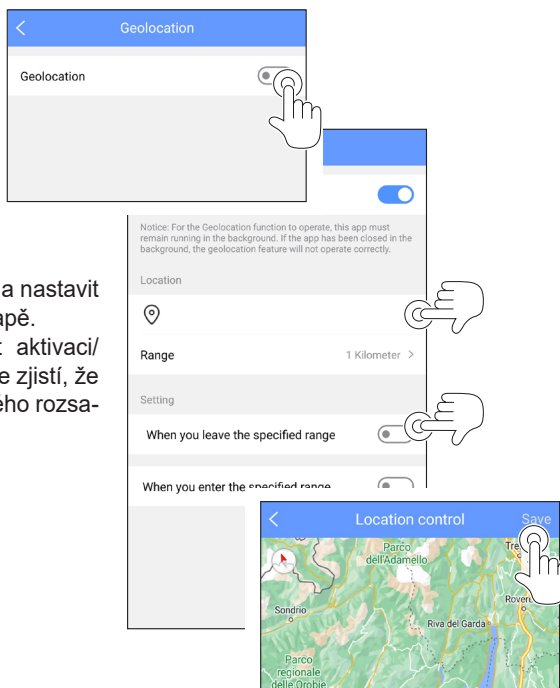


Může si také zvolit rychlost ventilátoru, jež bude udržována po celou noc.



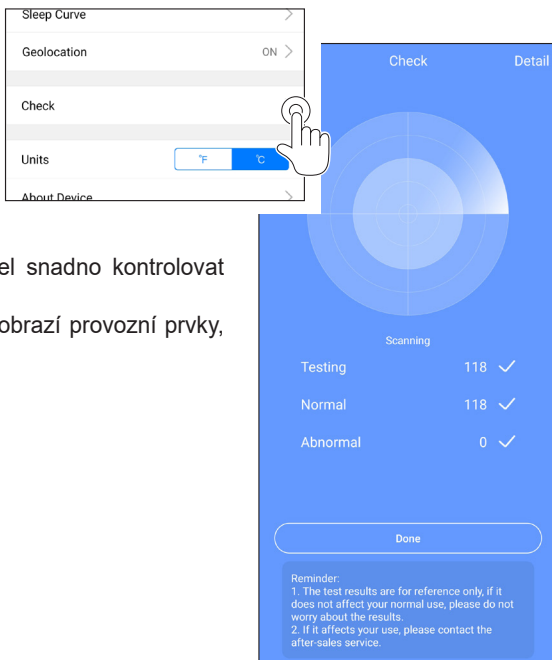
Uživatel může po uplynutí nastavené doby spánku aktivovat nebo deaktivovat automatické vypnutí.

## 5.c - Geolokace



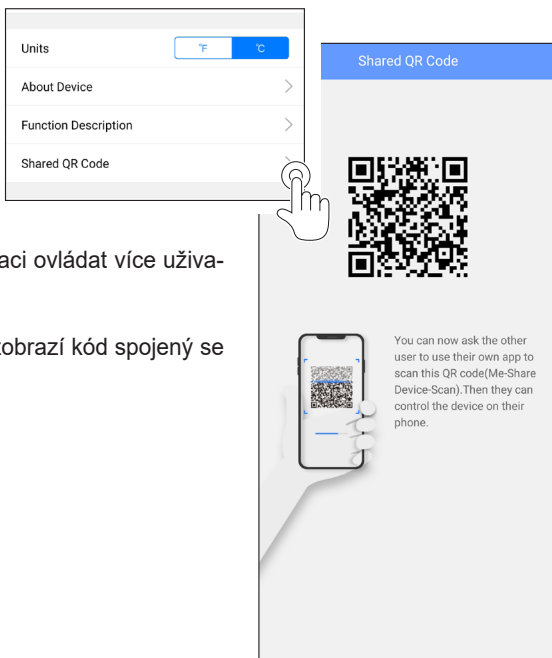
Uživatel může aktivovat geolokaci a nastavit rozsah z bodu nastaveného na mapě. Pomocí této funkce lze nastavit aktivaci/deaktivaci nastavení, když aplikace zjistí, že jste vstoupili do předem nastaveného rozsahu nebo jej opustili.

## 5.d - Kontrola



Pomocí této funkce může uživatel snadno kontrolovat správné fungování klimatizace. Po dokončení operace aplikace zobrazí provozní prvky, které fungují, i ty, které nefungují.

## 5.e - Sdílení zařízení

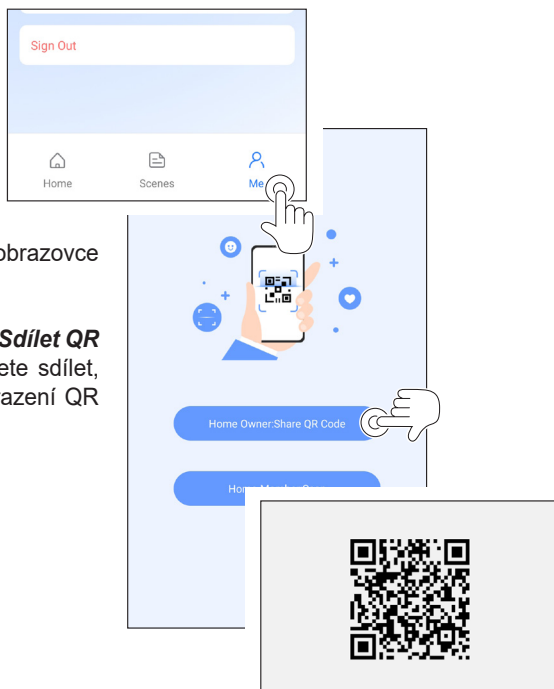


Pomocí této funkce může klimatizaci ovládat více uživatelů současně.

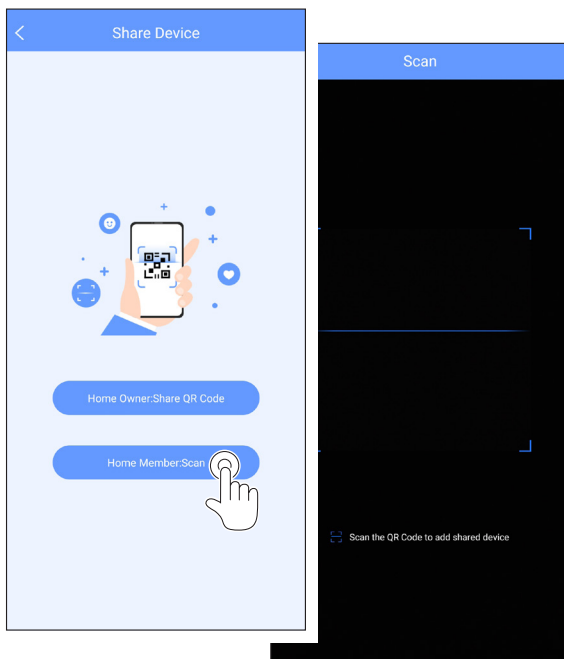
Kliknutím na „**Sdílet QR kód**“ se zobrazí kód spojený se zvoleným spotřebičem.

Další alternativa se nachází na obrazovce „**JÁ**“.

Klikněte na „**Majitel domácnosti: Sdílet QR Code**“, zvolte zařízení, které chcete sdílet, a přejděte na obrazovku pro zobrazení QR kódu.



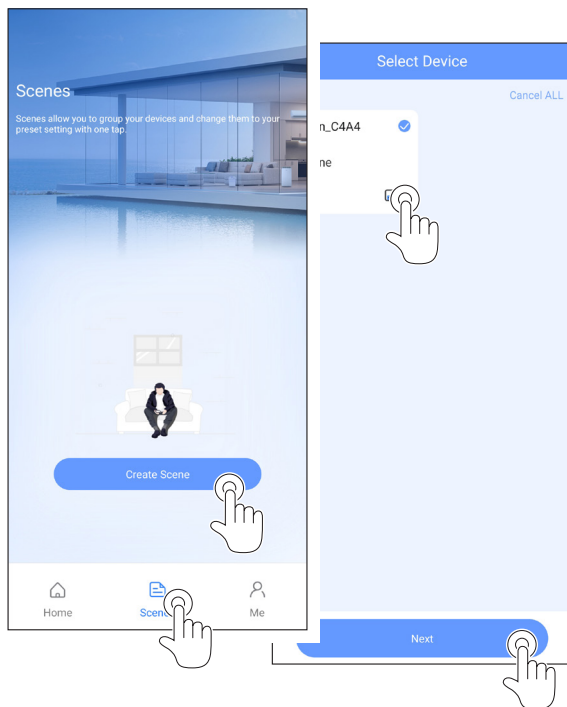
Ostatní uživatelé ve svém zařízení musí kliknout na „**Člen domácnosti: Naskenovat**“ a poté naskenovat QR kód.



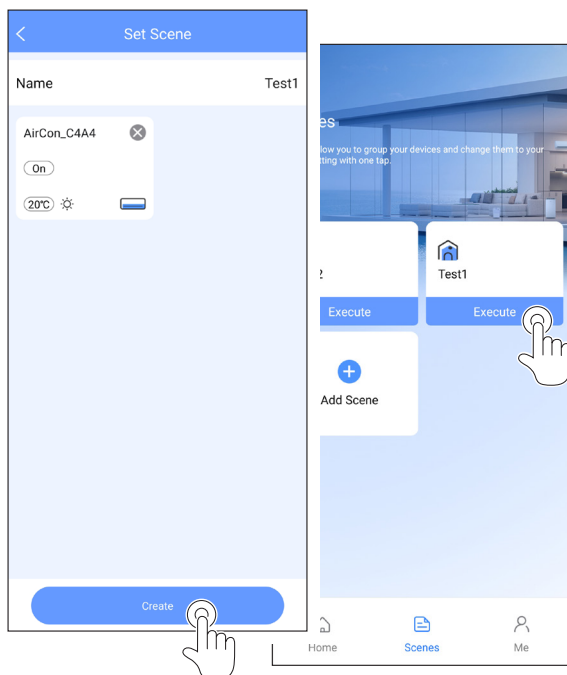
## 6 - SCÉNÁŘE

Aplikace umožňuje vytvářet scénáře pro automatizaci a programování příkazů spotřebiče:

1. Přejděte na obrazovku „**Scénáře**“.
2. Klikněte na „**Vytvořit scénář**“.
3. Zvolte spotřebič a klikněte na „**Další**“.



4. Zadejte název scénáře (např. Test1).
5. Klikněte na spotřebič a nastavte zapnutí, nebo vypnutí; když se rozhodnete nastavit zapnutí, můžete také zvolit režim, teplotu a rychlost ventilátoru.
6. Kliknutím na „**Vytvořit**“ scénář uložíte; počkejte několik sekund, než se scénář zobrazí na hlavní obrazovce.



## 7 - ZÁVĚREČNÁ UPOZORNĚNÍ



Tento produkt je v souladu s částí 15 nařízení FCC (Federal Communications Commission) a se specifikací RSS-210 (Radio Standards Specifications) orgánu Industry & Science Canada.



Aby uživatel mohl produkt používat, musí splnit dva základní požadavky:

- 1 - tento produkt nesmí způsobovat škodlivé rušení;
- 2 - tento produkt musí odolat jakémukoli vzniklému rušení, včetně toho, které může způsobit nežádoucí provoz.



**VŽDY** používejte produkt podle dodaných pokynů.

Tento produkt vyhovuje expozičním limitům stanoveným pro záření ze strany FCC a IC (Industry Canada) týkajícím se nekontrolovaného prostředí.



Abyste předešli překročení limitů FCC a IC, pokud jde o expozici vysokofrekvenčnímu záření, musí být během normálního provozu udržována vzdálenost alespoň 20 cm od antény.



Změny nebo úpravy, které nejsou výslovně schváleny stranou odpovědnou za zajištění shody, by mohly mít za následek pozbytí oprávnění uživatele spotřebič provozovat.



Tento spotřebič byl testován a shledán v souladu s limity stanoveným pro digitální zařízení třídy B podle odst. 15 předpisu FCC. Tyto limity jsou navrženy tak, aby při domácí instalaci poskytovaly přiměřenou ochranu před škodlivým rušením. Tento spotřebič generuje, využívá a může vyzařovat vysokofrekvenční energii, a pokud není instalován a používán v souladu s pokyny, může způsobit škodlivé rušení rádiové komunikace. Nelze však zaručit, že při konkrétní instalaci k rušení nedojde.



Pokud tento spotřebič způsobuje škodlivé rušení rozhlasového nebo televizního příjmu, což lze zjistit jeho vypnutím a zapnutím, doporučujeme uživateli, aby se pokusil rušení odstranit uplatněním jednoho nebo několika z následujících opatření:

- Přeorientujte nebo přemístěte přijímací anténu.
- Zvětšete vzdálenost mezi spotřebičem a přijímačem.
- Připojte spotřebič do zásuvky v jiném obvodu, než ke kterému je připojen přijímač.
- Požádejte o radu prodejce nebo zkušeného rádiového/TV technika.



Výrobce nenese odpovědnost za žádné problémy způsobené internetem, bezdrátovými routery ani chytrými zařízeními. Potřebujete-li poradit i v něčem jiném, obraťte se na původního dodavatele.



Tato příručka byla vytvořena pro informační účely. Výrobce nenese žádnou odpovědnost za výsledky návrhu nebo instalace realizovaných na základě vysvětlení a specifikací uvedených v této příručce. Kromě toho je zakázána celková i částečná reprodukce textů a obrázků obsažených v této příručce, a to v jakékoli formě.