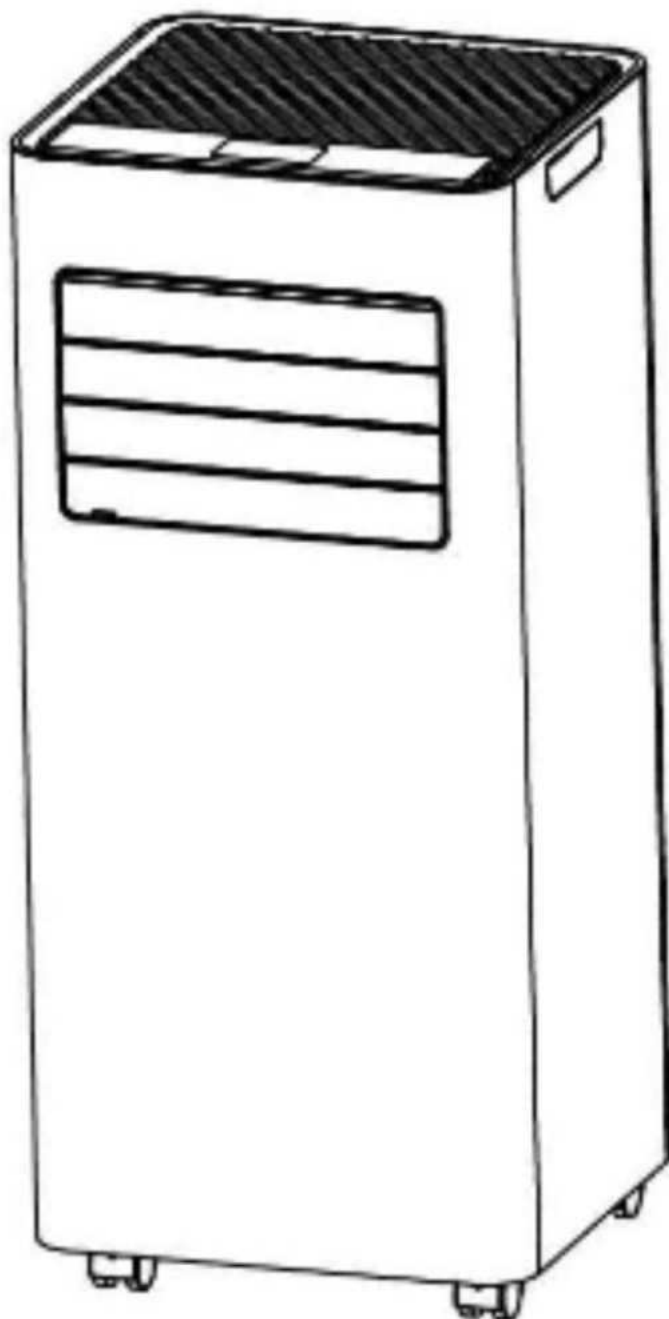




Mobilní klimatizace
AERIUM P7000 Cool Nano

Návod k použití



CE



(Pouze chlazení)
(S chladivem R290)

1. PŘED ZAČÁTKEM POUŽITÍ

1.1 POPIS PRODUKTU

Naše výkonné přenosné klimatizace jsou ideálním řešením pro chlazení jednotlivých místností, kde vytváří příjemné prostředí. Klimatizace také nabízí funkce větrání a odvlhčování, což zajišťuje cirkulaci vzduchu a odstraňování vlhkosti. Jsou to samostatné systémy, které nevyžadují trvalou instalaci, což umožňuje jejich snadné přemísťování tam, kde jsou nejvíce potřeba. Obvykle se používají v kuchyních, dočasných obytných prostorách, počítačových místnostech, garážích a na dalších místech, kde instalace venkovní jednotky klimatizace není možná.

Jako chladivo je použit ekologicky šetrný R290. Chladivo R290 nemá negativní vliv na ozonovou vrstvu (ODP), má zanedbatelný skleníkový efekt (GWP) a je dostupné po celém světě. Díky svým energeticky efektivním vlastnostem je R290 vysoce vhodné pro tuto aplikaci. Vzhledem k vysoké hořlavosti tohoto chladiva je však nutné dbát zvláštní opatrnosti.

1.2 SYMBOLY NA ZAŘÍZENÍ A V UŽIVATELSKÉM MANUÁLU



warning

Toto zařízení používá hořlavé chladivo.

Pokud dojde k úniku chladiva a jeho kontaktu s ohněm nebo topnými částmi, může vzniknout škodlivý plyn a existuje riziko požáru.



Před použitím si pečlivě přečtěte UŽIVATELSKÝ MANUÁL.



Další informace naleznete v NÁVODU K POUŽITÍ, SERVISNÍM MANUÁLU a podobně.



Servisní personál je povinen si před provozem pečlivě přečíst NÁVOD K POUŽITÍ a SERVISNÍ MANUÁL.

NÁSLEDUJÍCÍ PRAVIDLA JE TŘEBA VŽDY DODRŽOVAT PRO ZAJIŠTĚNÍ BEZPEČNOSTI

- Tento spotřebič je určen pro použití odbornými nebo vyškolenými uživateli v obchodech, lehkém průmyslu a na farmách, nebo pro komerční použití laiky.
- Tento spotřebič mohou používat děti od 8 let a osoby se sníženými fyzickými, smyslovými nebo mentálními schopnostmi, nebo osoby bez zkušeností a znalostí, pokud jim byl poskytnut dohled a pokyny k bezpečnému používání spotřebiče a rozumí rizikům s tím spojeným. Děti si se spotřebičem nesmí hrát. Údržbu a čištění spotřebiče nesmí děti provádět bez dozoru.
- Zařízení je navrženo pouze pro použití s chladivem R-290 (propan).
- Chladicí okruh je uzavřený. Opravy by měl provádět pouze kvalifikovaný technik!
- Nevypouštějte chladivo do atmosféry.
- R-290 (propan) je hořlavý a těžší než vzduch.
- Shromažďuje se především v nízkých oblastech, ale může být roznášen ventilátory.
- Pokud je přítomen propanový plyn nebo je jeho přítomnost i jen podezřelá, nepovolujte nezkušeným osobám pokusit se zjistit příčinu.
- Propan používaný v jednotce nezapáchá.
- Absence zápachu neznamena, že plyn neuniká.
- Pokud je zjištěn únik, okamžitě evakuujte všechny osoby z místnosti, větrejte místnost a kontaktujte místní hasiče, aby byli informováni o úniku propanu.
- Nepouštějte žádné osoby zpět do místnosti, dokud nepřijde kvalifikovaný servisní technik a neoznámí, že je bezpečné se vrátit.
- V místnosti nebo v její blízkosti by se neměly používat otevřené plameny, cigarety ani jiné možné zdroje zapálení.
- Komponenty zařízení jsou navrženy pro použití s propanem a jsou nejiskřící a nehořlavé.
- Komponenty by měly být vyměňovány pouze za identické náhradní díly.

NEDODRŽENÍ TOHOTO UPOZORNĚNÍ MŮŽE VYÚSTIT V EXPLOZI, ÚRAZ, SMRT A ŠKODY NA MAJETKU.

2. PRO VAŠI BEZPEČNOST

Vaše bezpečnost je pro nás nejdůležitější!



 <p>VAROVÁNÍ</p>	<p>Před použitím tohoto zařízení si pečlivě přečtěte tento návod a plně jej pochopte.</p>
--	--

2.1 BEZPEČNOSTNÍ OPATŘENÍ PRO PROVOZ

UPOZORNĚNÍ: Abyste snížili riziko požáru, úrazu elektrickým proudem nebo zranění osob či škody na majetku:

- Pokud je napájecí kabel poškozen, musí být vyměněn výrobcem, jeho servisním technikem nebo jinou kvalifikovanou osobou, aby se předešlo riziku.
- Spotřebič musí být během servisu odpojen od napájení.
- Vždy používejte napájecí zdroj s napětím, frekvencí a výkonem odpovídajícími údajům na výrobním štítku.
- Používejte vždy uzemněnou zásuvku.
- Při čištění nebo při nečinnosti zařízení odpojte napájecí kabel.
- Nepoužívejte zařízení s mokřýma rukama. Zabraňte tomu, aby na zařízení stříkala voda.
- Spotřebič neponořujte do vody ani jej nevystavujte dešti, vlhkosti nebo jiným kapalinám.
- Spotřebič nenechávejte bez dozoru, když je zapnutý. Nepřeklápějte ani nepřetáčejte zařízení.
- Nepřemísťujte zařízení během provozu.
- Neodpojujte zařízení taháním za napájecí kabel.
- Nepoužívejte prodlužovací kabely ani adaptéry.
- Nepokládejte na zařízení předměty.
- Na zařízení nelezte ani na něm neseďte.
- Nestrkejte prsty ani jiné předměty do výstupu vzduchu.
- Nedotýkejte se vstupu vzduchu ani hliníkových lamel zařízení.
- Spotřebič nepoužívejte, pokud byl upuštěn, poškozen nebo vykazuje známky poruchy.
- Spotřebič nečistěte chemikáliemi.
- Zajistěte, aby byl spotřebič umístěn daleko od ohně, hořlavých nebo výbušných materiálů.
- Instalace zařízení musí být v souladu s národními předpisy pro elektroinstalace.
- Nepoužívejte prostředky pro urychlení procesu odmrazování nebo čištění jiné než ty, které doporučuje výrobce.

- Spotřebič uchovávejte v místnosti bez otevřených plamenů, plynových spotřebičů nebo elektrických topných zařízení.
- Spotřebič uchovávejte tak, aby nedošlo k mechanickému poškození.
- Nepoškozujte nebo nespalujte zařízení ani po jeho použití.
- Pamatujte, že chladiva nemusí mít zápach.
- Potrubí musí být chráněno před fyzickým poškozením a nesmí být instalováno v nevětraném prostoru menším než 6 m².
- Dodržujte národní předpisy týkající se plynu.
- Udržujte ventilační otvory volné.
- Spotřebič skladujte na dobře větraném místě, kde velikost místnosti odpovídá požadavkům na provoz.

 <p>VAROVÁNÍ</p>	<p>Jakákoli osoba pracující s chladivovým okruhem musí mít platný certifikát od průmyslově akreditovaného orgánu, který prokazuje její způsobilost bezpečně manipulovat s chladivy.</p>
 <p>VAROVÁNÍ</p>	<p>Servisní práce musí být prováděny pouze v souladu s doporučeními výrobce zařízení. Údržbu a opravy vyžadující asistenci jiných kvalifikovaných osob musí provádět pod dohledem osoby způsobilé pro práci s hořlavými chladivy.</p>

Pokud něčemu nerozumíte nebo potřebujete pomoc, kontaktujte prodejce nebo servisní službu.

2.2 BEZPEČNOSTNÍ OPATŘENÍ PŘI SERVISU

Při provádění servisu spotřebiče s chladivem R290 postupujte podle následujících varování:

2.2.1 Kontrola oblasti

Před zahájením práce na systémech obsahujících hořlavá chladiva je nutné provést bezpečnostní kontroly, aby se minimalizovalo riziko vznícení. Před opravami chladicího systému je nutné splnit následující bezpečnostní opatření.

2.2.2 Postup práce

Práce by měla být prováděna podle kontrolovaného postupu, aby se minimalizovalo riziko přítomnosti hořlavého plynu nebo páry během provádění práce.

2.2.3 Obecná pracovní oblast

Všichni pracovníci údržby a ostatní osoby pracující v dané oblasti by měli být informováni o povaze vykonávané práce. Práce v uzavřených prostorech by měla být vyhrazena a měla by se jim vyhýbat. Oblast kolem pracovního prostoru by měla být oddělena. Ujistěte se, že podmínky v oblasti byly zabezpečeny kontrolou hořlavého materiálu.

2.2.4 Kontrola přítomnosti chladiva

Před a během práce je nutné oblast zkontrolovat vhodným detektorem chladiva, aby technik věděl o potenciálně hořlavé atmosféře. Ujistěte se, že použité detekční zařízení je vhodné pro práci s hořlavými chladivy, tj. bez jiskrové, řádně uzavřené nebo internistický bezpečné.

2.2.5 Přítomnost hasicího přístroje

Pokud je plánována jakákoli práce zahrnující tepelné činnosti na chladicím zařízení nebo souvisejících částech, musí být k dispozici vhodné hasicí zařízení. Mějte vedle plnicí oblasti suchý práškový nebo CO₂ hasicí přístroj.

2.2.6 Žádné zdroje vznícení

Nikdo, kdo vykonává práci na chladicím systému zahrnující odkrytí potrubí obsahujícího nebo které obsahovalo hořlavé chladivo, nesmí používat žádné zdroje zapálení, které by mohly vést k riziku požáru nebo výbuchu. Všechny zdroje zapálení, včetně kouření cigaret, musí být drženy dostatečně daleko od místa instalace, opravy, odstranění nebo likvidace, kde může dojít k úniku hořlavého chladiva do okolí.

Před zahájením práce je nutné prozkoumat okolí zařízení, aby se zajistilo, že zde nejsou žádná hořlavá rizika nebo rizika zapálení. Na místě by měly být umístěny značky „Zákaz kouření“.

2.2.7 Větraná oblast

Ujistěte se, že oblast je otevřená nebo je dostatečně větraná, než dojde k zásahu do systému nebo k provádění jakýchkoli tepelných prací. Určitý stupeň ventilace by měl pokračovat i během práce. Ventilace by měla bezpečně rozptýlit jakékoli uvolněné chladivo a pokud možno ho vypustit ven do atmosféry.

2.2.8 Kontrola chladicího zařízení

Vyměňované elektrické komponenty musí odpovídat specifikaci. Při výměně elektrických komponent musí být komponenty vhodné pro daný účel a odpovídat správné specifikaci. Vždy je nutné dodržovat pokyny výrobce pro údržbu a servis. Pokud máte pochybnosti, obraťte se na technické oddělení výrobce pro pomoc.

Následující kontroly je nutné provést u instalací používajících hořlavá chladiva:

- Velikost náplně musí odpovídat velikosti místnosti, ve které jsou nainstalovány části obsahující chladivo;
- Ventilační zařízení a výfuky musí fungovat správně a nesmí být blokovány;
- Pokud je použit nepřímý chladicí okruh, musí být zkontrolován sekundární okruh na přítomnost chladiva;
- Označení na zařízení musí být stále viditelné a čitelné. Nečitelné označení nebo značky je nutné opravit;
- Chladicí potrubí nebo komponenty musí být nainstalovány na místech, kde jsou nepravděpodobně vystaveny látkám, které mohou korodovat komponenty obsahující chladivo, pokud komponenty nejsou vyrobeny z materiálů odolných vůči korozi nebo nejsou vhodně chráněny.

2.2.9 Kontrola elektrických zařízení

Opravy a údržba elektrických komponentů musí zahrnovat počáteční bezpečnostní kontroly a inspekční postupy. Pokud existuje závada, která by mohla ohrozit bezpečnost, nesmí být elektrické napájení připojeno k obvodu, dokud nebude problém řádně vyřešen. Pokud není závada okamžitě opravitelná, ale je nutné pokračovat v provozu, musí být použito adekvátní dočasné řešení. Toto řešení musí být hlášeno vlastníkovi zařízení, aby byli všichni zúčastnění informováni.

Počáteční bezpečnostní kontroly musí zahrnovat:

- Zajištění, že kondenzátory jsou vybití: Toto musí být provedeno bezpečným způsobem, aby se předešlo vzniku jisker;
- Zajištění, že nejsou vystaveny žádné živé elektrické komponenty a kabely při plnění, obnově nebo proplachování systému;
- Zajištění, že je kontinuita uzemnění.



VAROVÁNÍ!

Instalujte jednotku pouze v místnostech, které mají více než 6 m².
Neinstalujte jednotku na místě, kde by mohlo unikat hořlavé plyny.

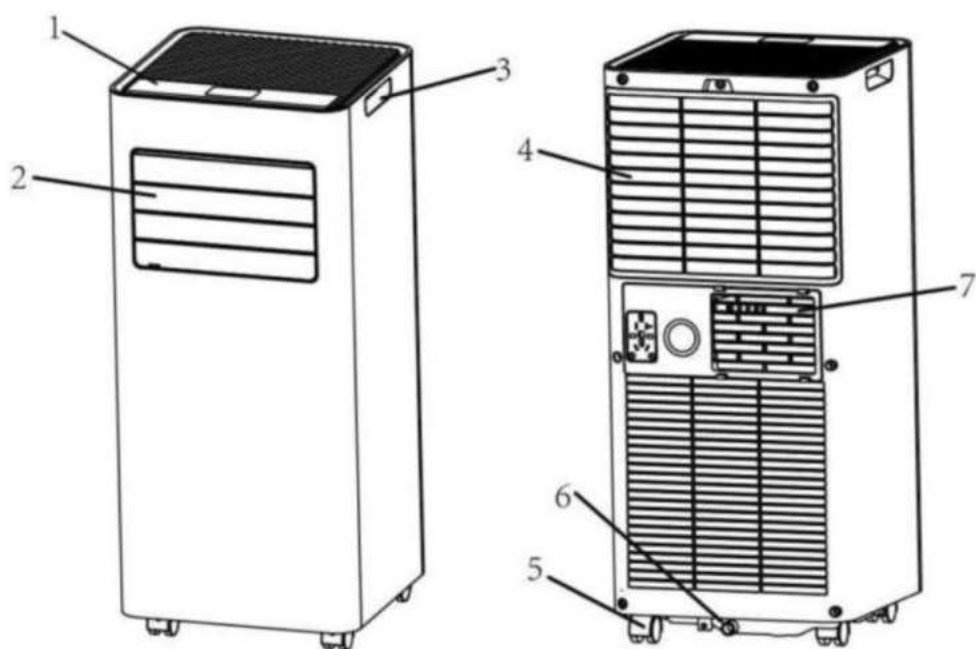


POZNÁMKA!

Výrobce může poskytnout další vhodné příklady nebo dodat podrobnosti o vůni chladiva.

3. PŘEHLED PRODUKTU

3.1 SCHÉMA PRODUKT



1	Ovládací panel	5	Kolečka
2	Vývod vzduchu s nastavitelnou žaluzií	6	Odvodní otvor
3	Rukojeť	7	Výfuk vzduchu
4	Vstup vzduchu s filtrem		

Poznámka: Vzhled produktu je pouze orientační. Pro podrobné informace se řiďte skutečným produktem.

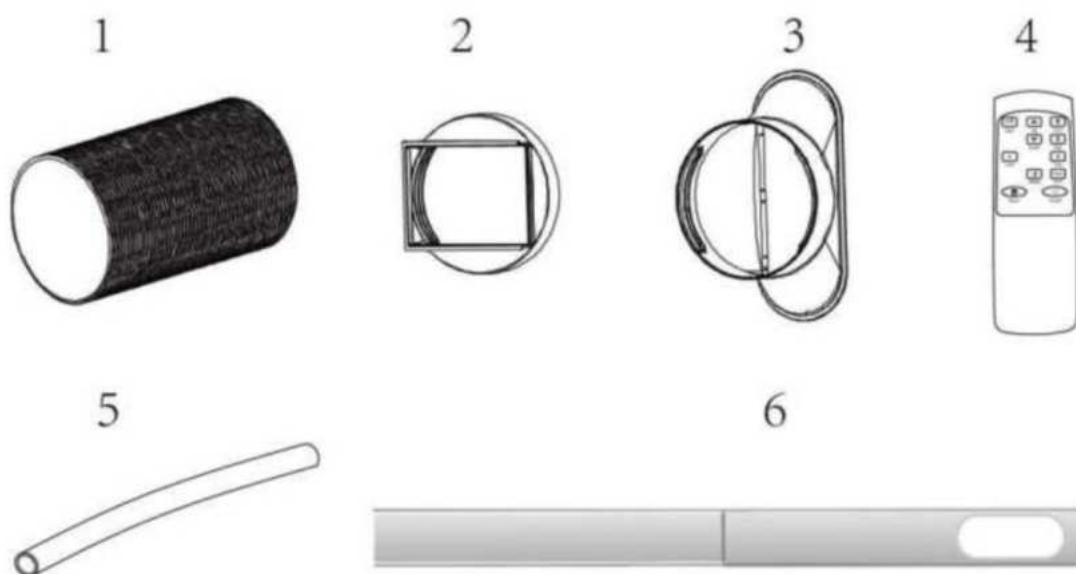
3.2 FUNKCE

- ✓ Vysoká kapacita v kompaktním provedení s funkcí ventilace, chlazení a odvlhčování.
- ✓ Nastavení a zobrazení teploty.
- ✓ LED digitální displej.
- ✓ Elektronické ovládání s vestavěným časovačem a režimem spánku.
- ✓ Samoodpařovací systém pro vyšší efektivitu.
- ✓ Automatické vypnutí při plné nádrži.
- ✓ Automatický restart po výpadku proudu.
- ✓ Funkce automatického odmrazování při nízkých teplotách.
- ✓ Dálkové ovládání.
- ✓ Dvoustupňový ventilátor.
- ✓ Kolečka pro snadnou manipulaci.

4. INSTALACE

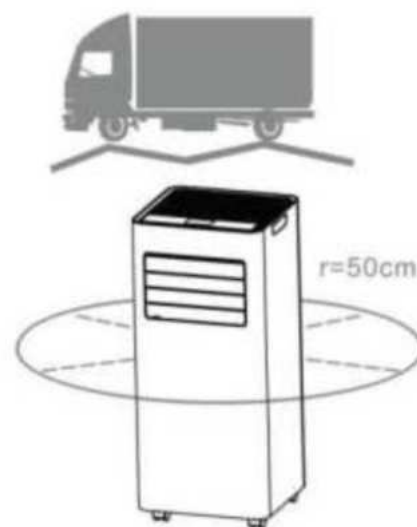
4.1 ROZBALENÍ

- Rozbalte balení a vyjměte zařízení a příslušenství.
- Po rozbalení zkontrolujte, zda zařízení není poškozené nebo poškrábané.
- Příslušenství:
 1. Výfuková hadice
 2. Konektor hadice
 3. Adaptér okenní sady
 4. Dálkové ovládání
 5. Odvodní trubka
 6. Okenní sada



4.2 VÝBĚR UMÍSTĚNÍ

- Pokud bylo zařízení nakloněno o více než 45°, nechte ho stát vzpřímeně alespoň 24 hodin před spuštěním.
- Umístěte zařízení na pevný a rovný povrch v prostoru s minimálně 50 cm volného prostoru kolem pro správnou cirkulaci vzduchu.
- Neprovozujte zařízení v blízkosti stěn, záclon nebo jiných předmětů, které by mohly blokovat vstup nebo výstup vzduchu. Zajistěte, aby byly vstup a výstup vzduchu volné.



- Nikdy neinstalujte zařízení tam, kde by mohlo být vystaveno:
 - ▶ Tepelným zdrojům, jako jsou radiátory, kamna nebo jiné zařízení produkující teplo.
 - ▶ Přímému slunečnímu záření.
 - ▶ Mechanickým vibracím nebo otřesům.
 - ▶ Nadměrnému prachu.
 - ▶ Nedostatku ventilace, například v uzavřených skříních nebo knihovnách.
 - ▶ Nerovnému povrchu.



VAROVÁNÍ!

Instalujte jednotku pouze v místnostech větších než 6 m².
Neinstalujte zařízení tam, kde může unikat hořlavý plyn.



POZNÁMKA!

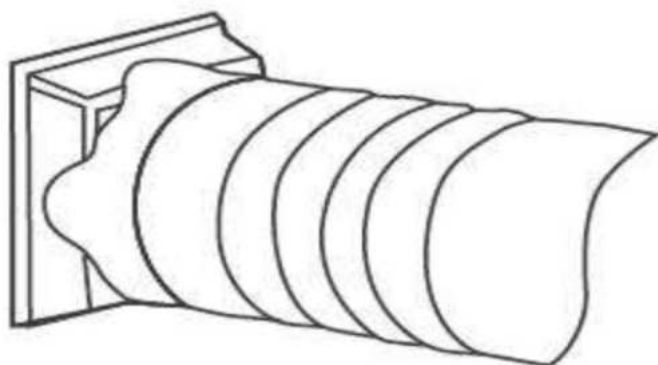
Výrobce může poskytnout další příklady nebo informace o zápachu chladiva.

4.3 PŘIPOJENÍ VÝFUKOVÉ HADICE

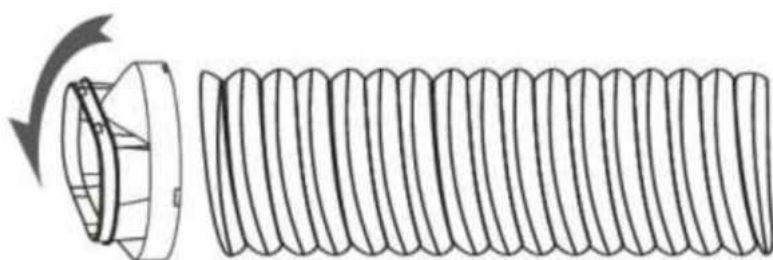
Klimatizace vyžaduje odvádění vzduchu ven, aby výfukový vzduch obsahující odpadní teplo a vlhkost mohl uniknout z místnosti.

Nepoužívejte jinou hadici ani hadici neprodlužujte, protože to sníží účinnost zařízení, případně způsobí jeho vypnutí kvůli nízkému zpětnému tlaku.

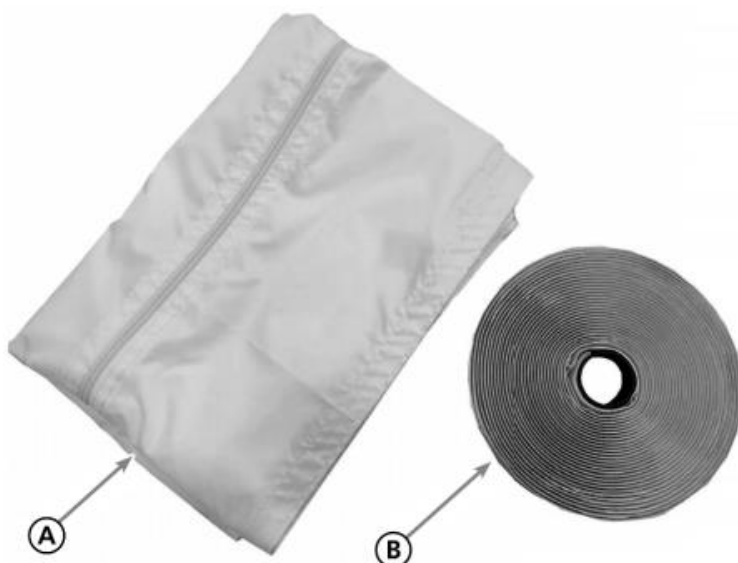
Krok 1: Připojte konektor hadice k jednomu konci výfukové hadice.



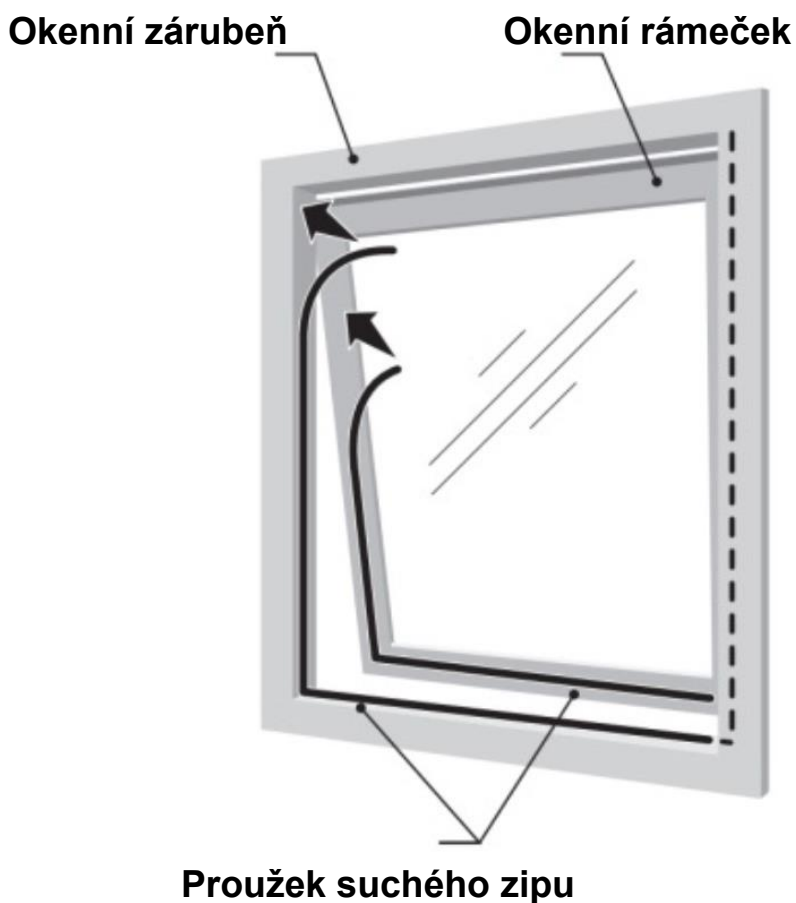
Krok 2: Připojte adaptér okenní sady k druhému konci výfukové hadice.



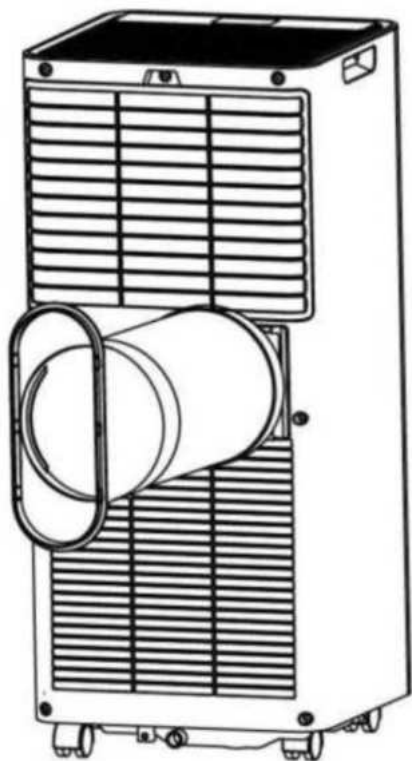
Krok 3: Upevněte okenní těsnění na okno, A je těsnění a B je suchý zip. Postupujte podle následujících kroků:



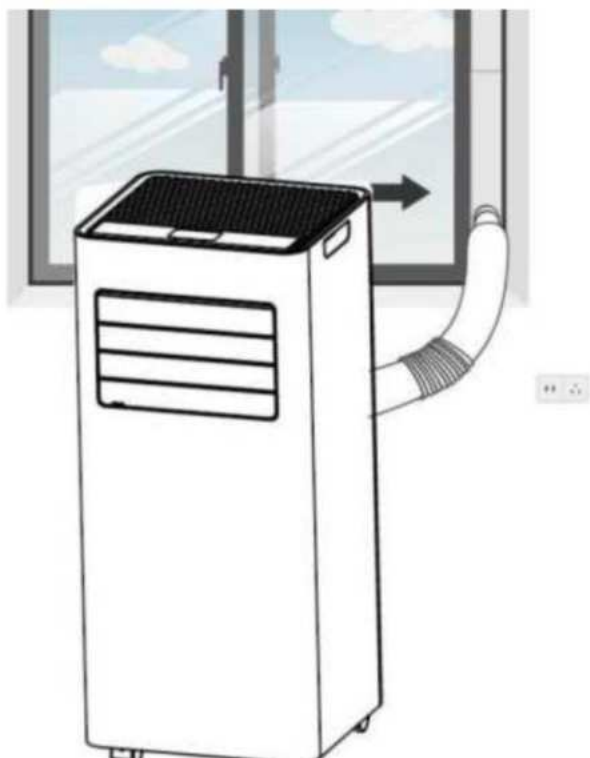
Krok 4: Odstraňte ochrannou pásku a přilepte suchý zip na neotevíratelné strany okna a rámu, jak je znázorněno níže. Ujistěte se, že okno lze řádně zavřít i se suchým zipem.



Krok 5: Připojte konektor hadice k výfukovému otvoru na jednotce.



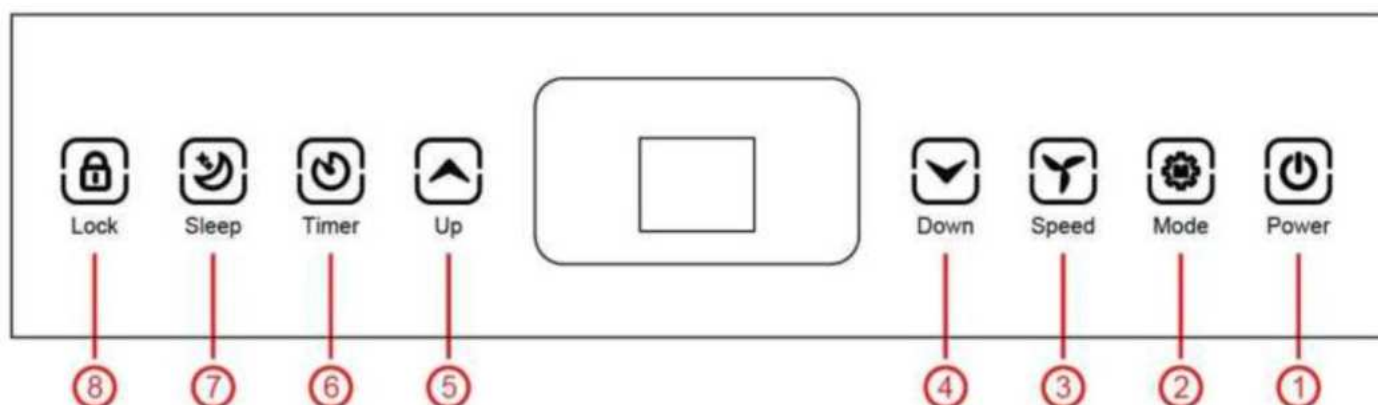
Krok 6: Upravte délku flexibilní výfukové hadice a vyhněte se ohybům hadice. Poté umístěte klimatizaci poblíž elektrické zásuvky.



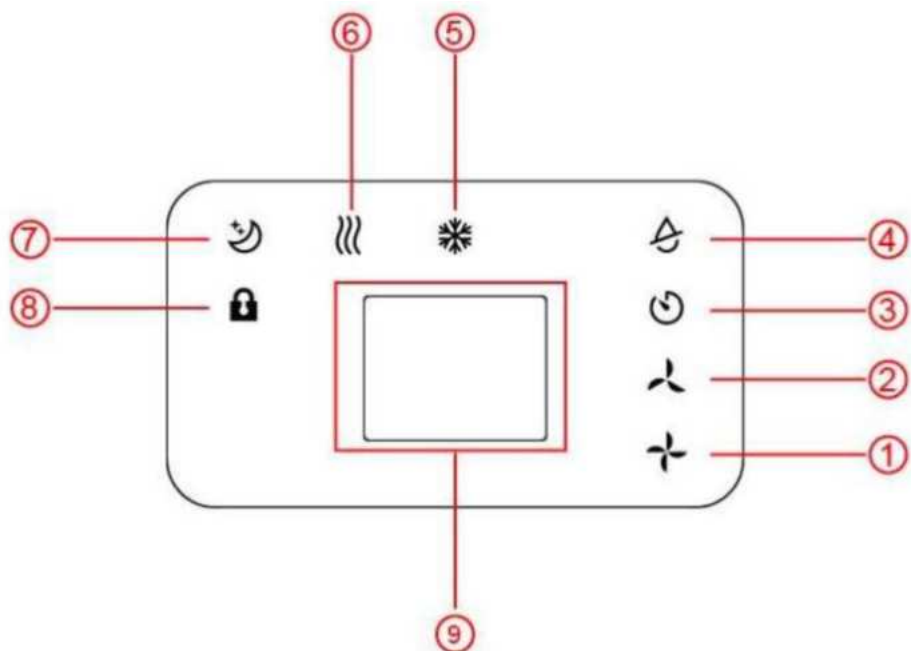
Krok 7: Nastavte žaluzii na výfukovém otvoru a poté zapněte jednotku.

5. PROVOZ

5.1 OVLÁDACÍ PANEL A DISPLEJ

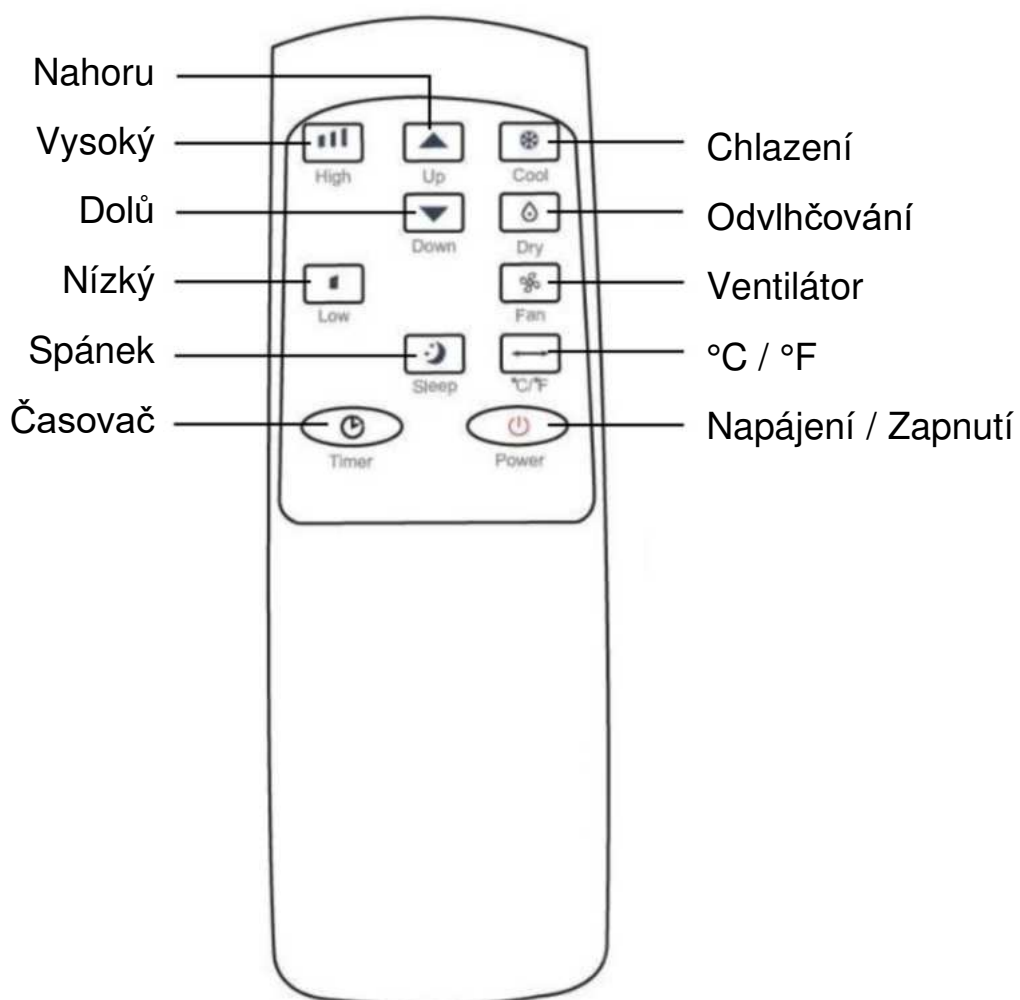


1.	POWER	Zapnutí nebo vypnutí zařízení.
2.	MODE	Přepínání mezi režimy: ventilátor, chlazení a odvlhčování.
3.	SPEED	Nastavení rychlosti ventilátoru (vysoká/nízká).
4.	DOWN	Snížení nastavené teploty nebo časovače.
5.	UP	Zvýšení nastavené teploty (16–32 °C) nebo časovače.
6.	TIMER	Nastavení automatického zapnutí/vypnutí zařízení.
7.	SLEEP	Aktivace/deaktivace režimu spánku.
8.	LOCK	Dlouhým stiskem aktivujete/deaktivujete dětskou pojistku.



1.	Vysoká rychlost ventilátoru	2.	Nízká rychlost ventilátoru	3.	Časovač
4.	Režim odvlhčování	5.	Režim chlazení	6.	Režim ventilátoru
7.	Režim spánku	8.	Zámek	9.	Displej

5.2 DÁLKOVÉ OVLÁDÁNÍ



5.3 NASTAVENÍ

5.3.1 Zapnutí a vypnutí

- ⇒ Stiskněte tlačítko POWER pro zapnutí zařízení.
- ⇒ Stiskněte tlačítko MODE pro výběr požadovaného režimu.
- ⇒ Stiskněte POWER znovu pro vypnutí zařízení.

5.3.2 Provozní režimy

Zařízení má čtyři režimy: ventilátor, chlazení, odvlhčování a spánek.

A. Chlazení místnosti

Vyberte režim chlazení pro snížení teploty v místnosti.

- ⇒ Stiskněte tlačítko MODE opakovaně, dokud se nerozsvítí indikátor COOL.
- ⇒ Stiskněte tlačítko Up/Down pro nastavení teploty, která se zobrazí na obrazovce. Teplota může být nastavena mezi 16 °C a 32 °C.
- ⇒ Stiskněte tlačítko SPEED opakovaně, dokud se nerozsvítí indikátor požadované rychlosti ventilátoru.

Pro řízení směru proudění vzduchu horizontálně nastavte vnitřní žaluzie ručně.

Poznámka: Klimatizace se zastaví, pokud je teplota v místnosti nižší než nastavená teplota.

B. Ventilace místnosti

- ⇒ Stiskněte tlačítko MODE opakovaně, dokud se nerozsvítí indikátor FAN. V režimu ventilace se vzduch v místnosti cirkuluje, ale není ochlazován.
- ⇒ Stiskněte tlačítko SPEED opakovaně pro výběr požadované rychlosti ventilátoru.

C. Odvlhčování místnosti

- ⇒ Stiskněte tlačítko MODE na ovládacím panelu nebo dálkovém ovladači, dokud se nerozsvítí indikátor Dry. Rychlost ventilátoru není možné nastavit. Uživatel by měl připojit hadici k vypouštěcímu otvoru na spodní části jednotky.

Poznámka: V tomto režimu se rychlost ventilátoru přepne na nízkou rychlost a nelze ji měnit.

D. Režim spánku

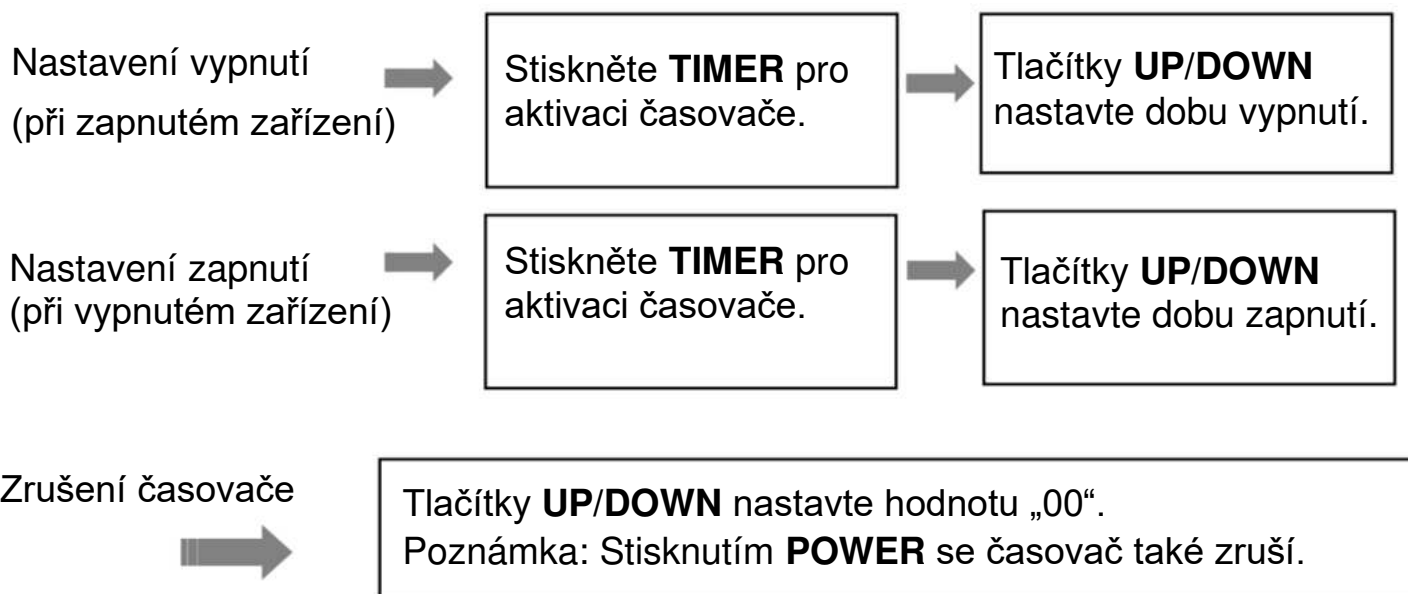
Režim spánku lze aktivovat v režimu chlazení.

▪ V režimu chlazení:

Po 1 hodině se přednastavená teplota zvýší o 1 °C, po další hodině se přednastavená teplota opět zvýší o 1 °C.

5.3.3 Časovač (1–24 hodin)

Časovač má dva způsoby provozu.



5.3.4 Automatické odmrazování

Při nízkých teplotách v místnosti se během provozu může na výparníku tvořit námraza. Jednotka automaticky spustí odmrazování a kontrolka POWER začne blikat. Sekvence řízení odmrazování je následující:

- A. Když jednotka pracuje v režimu chlazení nebo odvlhčování a snímač okolní teploty zaznamená, že teplota výparníku je pod $-1\text{ }^{\circ}\text{C}$, kompresor se zastaví na 10 minut nebo do dosažení teploty výparníku $7\text{ }^{\circ}\text{C}$. Poté jednotka znovu přejde do režimu chlazení.
- B. Když jednotka pracuje v režimu odvlhčování a snímač teploty výparníku zjistí, že teplota výparníku je pod $40\text{ }^{\circ}\text{C}$ a rozdíl mezi teplotou výparníku a teplotou místnosti je pod $19\text{ }^{\circ}\text{C}$, jednotka po 20 minutách provozu kompresoru spustí odmrazování na 5 minut. Kontrolka napájení během tohoto procesu bliká.

5.3.5 Ochrana proti přetížení

V případě výpadku napájení chrání kompresor zpoždění 3 minuty, než se znovu spustí.

5.4 ODVOD KONDENZÁTU

Ruční odvod vody:

- 1) Pokud se zařízení zastaví kvůli plné nádržce na vodu, odpojte napájecí kabel ze zásuvky.

Poznámka: Pohybujte jednotkou opatrně, aby se voda z nádržky na dně přístroje nevylila.

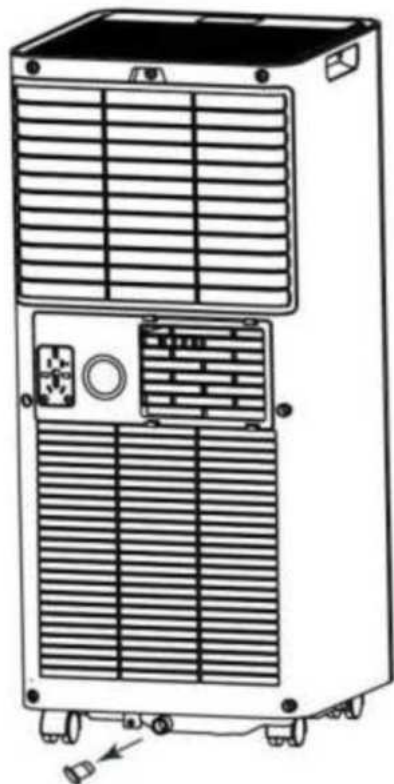
- 2) Umístěte nádobu na vodu pod boční výpust vody na zadní straně zařízení.
- 3) Odpojte výpustní zátku, voda se automaticky vypustí do nádoby.

Poznámky:

1. Výpustní zátku uchovávejte na bezpečném místě.
2. Během vypouštění lze přístroj mírně naklonit dozadu.
3. Pokud nádoba na vodu nepojme všechnu vodu, zasuňte výpustní zátku zpět co nejdříve, aby voda nevytekla na podlahu nebo koberec.
- 4) Po vypuštění vody opět zasuňte výpustní zátku.

Poznámka:

Přístroj znovu spusťte až poté, co jsou výpustní zátku a kryt odvodu vody správně nainstalovány. Jinak může kondenzát z přístroje vytékat na podlahu nebo koberec.

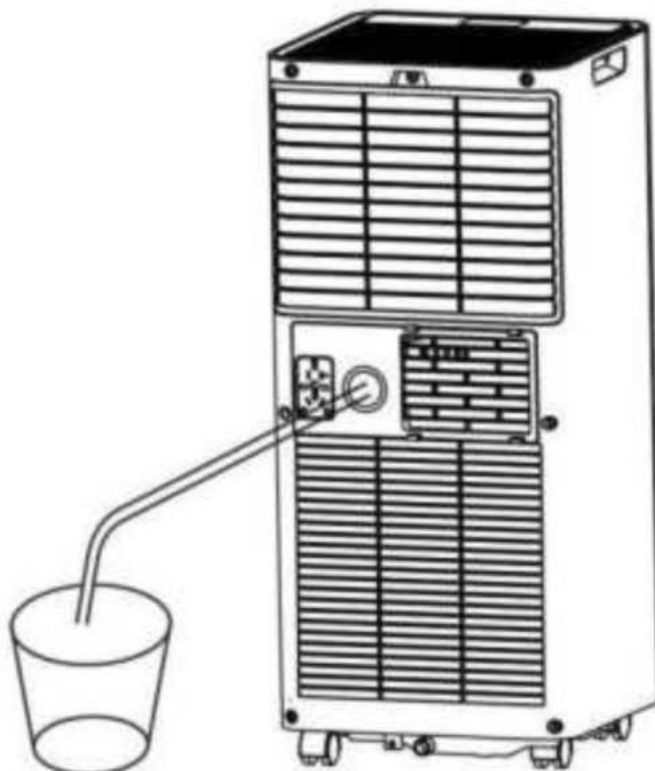


Nepřetržité odvádění vody

Systém samoodpařování využívá shromážděnou vodu k ochlazení kondenzátorových cívek pro efektivnější výkon. Není nutné vyprazdňovat nádrž na odvod vody během chlazení, kromě režimu odvlhčování a při vysoké vlhkosti. Kondenzovaná voda se odpařuje v kondenzátoru a odvádí přes výfukovou hadici.

Pro nepřetržitý provoz nebo provoz bez dozoru v režimu odvlhčování připojte k jednotce přiloženou odtokovou hadici. Kondenzovaná voda může být automaticky odváděna do nádoby nebo odtéká pomocí gravitace.

- **Vypněte přístroj** před manipulací.
- Odstraňte zátku z výpusti vody a uložte ji na bezpečné místo.
- Připojte odtokovou hadici bezpečně a správně a ujistěte se, že není zkroucená ani zablokovaná.
- Umístěte výpusť hadice nad odtok nebo nádobu a zajistěte, aby voda mohla volně odtékat z jednotky.
- Neponořujte konec hadice do vody, protože by to mohlo způsobit "vzduchový uzávěr" v hadici.



Aby nedošlo k rozlití vody:

- Kvůli velkému podtlaku v odvodní pánvi nakloňte odtokovou hadici směrem dolů k podlaze. **Doporučený sklon přesahuje 20 stupňů.**
- Narovnejte hadici, abyste zabránili vzniku "zádrže" v hadici.

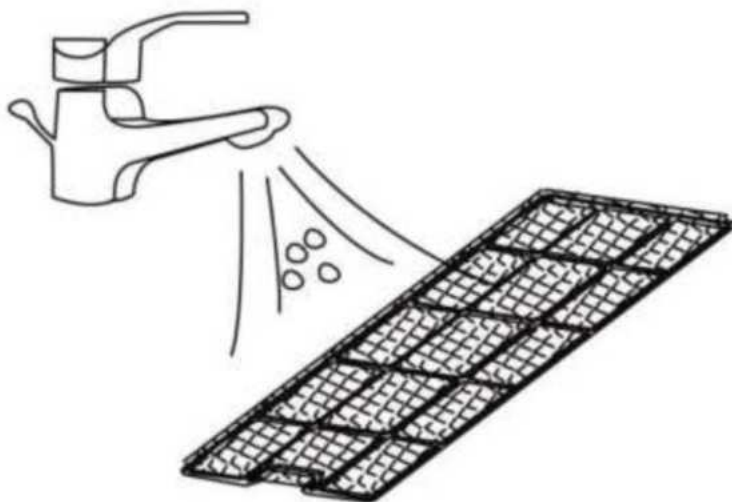
6. ČIŠTĚNÍ A ÚDRŽBA

6.1. ČIŠTĚNÍ VZDUCHOVÉHO FILTRU (každé dva týdny)

Na filtru se hromadí prach, který omezuje průtok vzduchu. Omezený průtok vzduchu snižuje účinnost systému a při ucpání může způsobit poškození zařízení.

Vzduchový filtr vyžaduje pravidelné čištění. Filtr je odnímatelný pro snadné čištění. Neprovozujte zařízení bez vzduchového filtru, jinak by mohlo dojít ke kontaminaci výparníku.

1. Stiskněte tlačítko POWER pro vypnutí zařízení a odpojte napájecí kabel.
2. Vyjměte síťový filtr ze zařízení.
3. Použijte vysavač k odstranění prachu z filtru.
4. Otočte filtr a opláchněte ho pod tekoucí vodou. Nechte vodu protékat filtrem v opačném směru, než proudí vzduch. Filtr odložte stranou a nechte ho zcela vyschnout na vzduchu, než ho znovu nainstalujete.



Vypněte zařízení a vyjměte vzduchové filtry.
Opláchněte vzduchový filtr pod tekoucí vodou.

Varování!!!

Nedotýkejte se povrchu výparníku holýma rukama, mohlo by dojít ke zranění prstů.

6.2. ČIŠTĚNÍ CHLADIVA

Obecná opatření:

1. Plyn/pára je těžší než vzduch. Může se hromadit v uzavřených prostorech, zejména na nebo pod úrovní země.
2. Odstraňte všechny možné zdroje vznícení.
3. Použijte vhodné osobní ochranné prostředky (OOP).
4. Evakuujte osoby, prostor izolujte a zajistěte ventilaci.
5. Zabraňte kontaktu s očima, pokožkou nebo oblečením. Nevdechujte páry ani plyn.
6. Zamezte vniknutí do kanalizace a veřejných vod.
7. Zastavte zdroj úniku, pokud je to bezpečné. Zvažte použití vodního rozprašovače k rozptýlení par.
8. Izolujte oblast, dokud se plyn nerozptýlí. Prostor odvětrejte a proveďte test na přítomnost plynu. Po úniku kontaktujte příslušné orgány.

7. ŘEŠENÍ PROBLÉMŮ

Problém		Příčina	Řešení
Přístroj nefunguje		✓ Zkontrolujte, zda je napájecí kabel správně připojen.	► Ujistěte se, že je napájecí kabel správně zasunut do zásuvky.
		✓ Zkontrolujte, zda se rozsvítí indikátor úrovně vody.	► Vypusťte odvodňovací nádrž odstraněním gumové zátky.
		✓ Zkontrolujte teplotu v místnosti.	► Rozsah provozní teploty je 5-35°C.
Přístroj pracuje se sníženou kapacitou		✓ Zkontrolujte, zda je vzduchový filtr znečištěný.	► Vyčistěte vzduchový filtr podle potřeby.
		✓ Zkontrolujte, zda není vzduchový kanál zablokovaný.	► Odstraňte překážku.
		✓ Zkontrolujte, zda nejsou otevřené dveře nebo okna v místnosti.	► Udržujte dveře a okna zavřená.
		✓ Zkontrolujte, zda je správně vybrán provozní režim a zda je správně nastavená teplota.	► Nastavte režim a teplotu na správné hodnoty podle návodu.
		✓ Vypusťte hadici pro odvod vzduchu.	► Ujistěte se, že je hadice pro odvod vzduchu bezpečně připojena.
Únik vody		✓ Přetečení při pohybu přístroje.	► Před přepravou vypusťte vodní nádrž.
		✓ Zkontrolujte, zda není odvodňovací hadice ohnutá nebo zalomená.	► Narovnejte hadici, aby se předešlo uvíznutí.
Přílišný hluk		✓ Zkontrolujte, zda je přístroj stabilně umístěn.	► Umístěte přístroj na vodorovný a pevný povrch.
		✓ Zkontrolujte, zda nejsou volné nebo vibrující části.	► Ujistěte se, že všechny části jsou pevně utaženy.
		✓ Hluk zní jako protékající voda.	► Hluk pochází z proudění chladiva. To je normální.
Error kód	E0	✓ Komunikační porucha mezi hlavní PCB a displejovým PCB.	► Zkontrolujte kabeláž displejového PCB na poškození.
	E1	✓ Porucha senzoru teploty okolí.	► Zkontrolujte připojení nebo jej vyměňte. Vyčistěte nebo vyměňte teplotní senzor.
	E2	✓ Porucha senzoru teploty cívký.	► Zkontrolujte připojení nebo jej vyměňte. Vyčistěte nebo vyměňte teplotní senzor.
	Ft	✓ Alarm vysoké úrovně kondenzátu.	► Vypusťte odvodňovací nádrž odstraněním gumové zátky.

8. UKONČENÍ PROVOZU

8.1. SKLADOVÁNÍ

Dlouhodobé skladování – Pokud nebudete jednotku používat po delší dobu (více než několik týdnů), doporučuje se zařízení důkladně vyčistit a kompletně vysušit. Postupujte podle následujících kroků:

1. Odpojte zařízení od elektrické sítě a odstraňte výfukovou hadici a okenní sadu, které skladujte společně se zařízením.
2. Vypusťte zbylou vodu ze zařízení.
3. Vyčistěte filtr a nechte jej zcela vyschnout ve stinné oblasti.
4. Nainstalujte filtr zpět na jeho místo.
5. Během skladování musí být jednotka udržována ve svislé poloze.
6. Uchovávejte zařízení na větraném, suchém místě, kde nedochází ke korozi, a to uvnitř bezpečného prostoru.

UPOZORNĚNÍ:

Výparník uvnitř zařízení musí být před zabalením vysušen, aby se zabránilo poškození komponentů a vzniku plísní. Odpojte jednotku od elektrické sítě a umístěte ji na suché a otevřené místo na několik dní, aby se vysušila. Další možností je zapnout zařízení, nastavit jej na režim nízkého větrání a nechat v tomto stavu, dokud se nevyprázdní odtoková trubice, čímž udržíte vnitřek zařízení suchý a zabráníte jeho zplsnivění.

8.2. LIKVIDACE



Vypouštění chladiva do atmosféry je přísně zakázáno!

VAROVÁNÍ!!!

Nevyhazujte elektrické spotřebiče jako netříděný komunální odpad, využijte speciální sběrná zařízení. Kontaktujte místní úřady pro informace o dostupných systémech sběru odpadu. Pokud jsou elektrické spotřebiče vyhozeny na skládky nebo do nelegálních skládek, nebezpečné látky mohou proniknout do podzemních vod a dostat se do potravinového řetězce, což může poškodit vaše zdraví.

