



Window sealing for mobile air-conditioners



CZ: Uživatelský manuál: 2-5

HU: Felhasználói kézikönyv: 6-9

RO: Manual de utilizare: 10-13

HR: Priručnik: 14-17

PL: Instrukcja obsługi: 18-21

NL: Gebruikershandleiding: 22-25

EN: User manual: 26-29

Izolace do okna pro mobilní klimatizace



Návod k obsluze



Instalace okenní sady

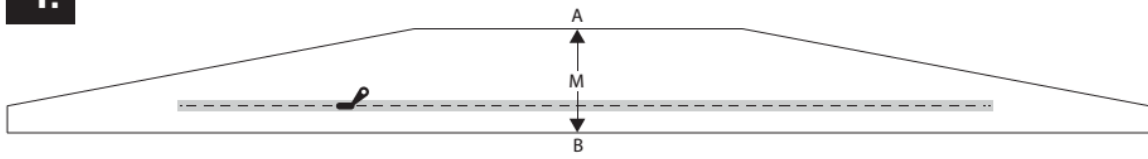
Tento produkt by neměly instalovat a obsluhovat osoby (včetně dětí), které mají snížené fyzické, smyslové nebo mentální schopnosti nebo mají nedostatek potřebných znalostí a zkušeností, pokud nejsou pod dozorem nebo nejsou poučeny o instalaci a obsluze produktu osobou, která odpovídá za jejich bezpečnost. Na děti je třeba vždy dohlížet, aby byly od produktu v bezpečné vzdálenosti. Okenní sada AERIUM v žádném případě nezabrání vypadnutí z okna.

1. Označte si střed (M) na okenní sadě (obr. 1).
2. Označte si střed na rámu a na okenním křídle podle typu vašeho okna (obr.2-4).
3. Nalepte pásku se suchým zipem (šířka 2cm) na čelní stranu rámu a na čelní stranu okenního křídla.
4. Nejdříve přilepte pomocí suchého zipu okenní sadu na stranu A (rám), poté na straně B (okenní křídlo) směrem od středu (M) doleva a doprava.
5. **DŮLEŽITÉ!** Při instalaci okenní sady na suchý zip musí být bod A přesně proti bodu B (obr.2-4).
6. Při zavírání okna dbejte na to, abyste okenní sadu neskřípli mezi křídlem okna a rámem. Mohlo by dojít k poškození okenní sady nebo těsnění okna.
7. Zip doporučujeme otevřít na místech označených na obrázku 2-4 jako "S". Do otvoru, který vznikl otevřením zipu vložte hadici nebo koncovku hadice odváděného horkého vzduchu z klimatizace. Následně zipem z obou stran hadici upevněte.

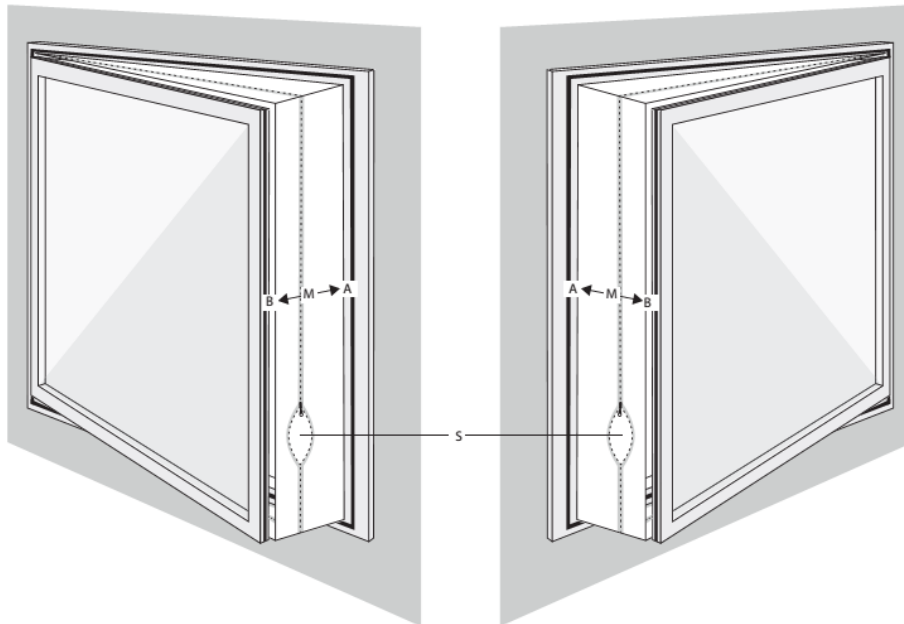


8. Deinstalaci okenní sady provádějte opačným postupem. Pokud uvažujete o použití okenní sady i v dalších letech, neodlepujte suchý zip z okenního křídla a rámu.

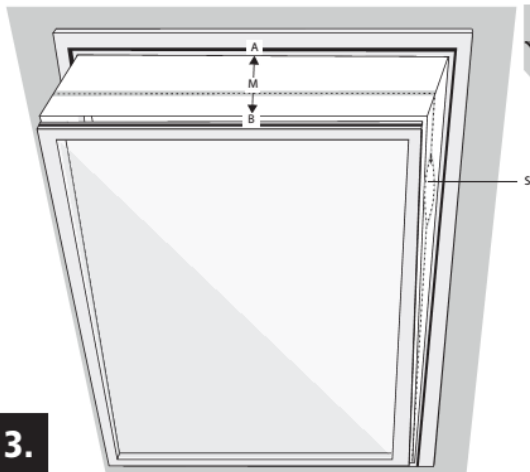
1.



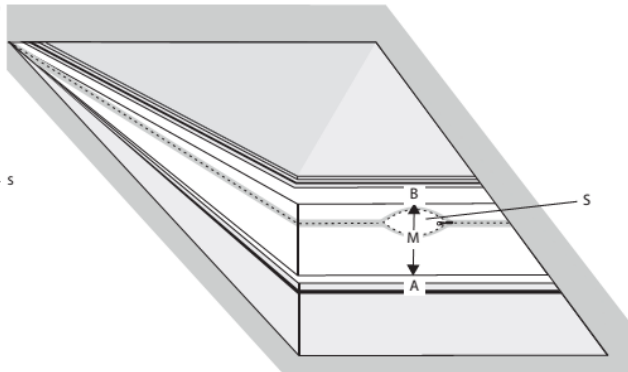
2.



3.



4.



Výrobce

Lavatronic s.r.o.
Roháčova 145/14
13000 Praha 3
Czech Republic
www.aerium.eu
info@aerium.eu

Vyrobeno v Číně (Made in China).



Ablakszigetelés mobil klímákhoz



Felhasználói kézikönyv



Az eredeti felhasználói kézikönyv fordítása.

Ablak-készlet felszerelése

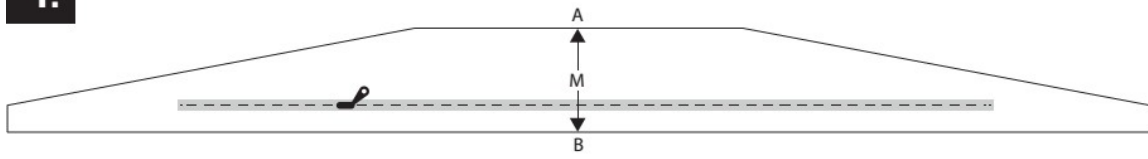
Ezt a terméket nem szabad olyan személynek (gyermekek beleértve) telepítenie és karbantartania, aki fizikai, érzékszervi vagy mentális képességeiben korlátozott, vagy nem rendelkezik a szükséges ismeretekkel és tapasztalatokkal. Az ilyen személyeket a biztonságukért felelős személynek felügyelnie kell, vagy meg kell tanítania a termék telepítésére és üzemeltetésére. Tartsa a gyermekeket biztonságos távolságban a terméktől. A AERIUM ablakkészlet nem véd az ablakból való kiesés ellen.

1. Jelölje meg az ablakkészlet közepét (M) (1. ábra).
2. Jelölje meg az ablakkeret és az ablakszárny közepét az ablak típusának megfelelően (2-4. ábra).
3. Rögzítse a tépőzárás szalagot (2 cm széles) az ablakkeret elülső oldalára és az ablakszárny elülső oldalára.
4. Először rögzítse az ablakkészletet az A oldalra (ablakkeret) tépőzárás szalaggal, majd a B oldalra (ablakszárny) a középponttól (M) balra és jobbra.
5. FONTOS! A tépőzárás ablakkészlet felszerelésekor az A pontnak pontosan a B ponttal kell egybeesnie (2-4. ábra).
6. Az ablak bezárásakor ügyeljen arra, hogy az ablakkészlet ne kerüljön az ablakszárny és az ablakkeret közé. Az ablakkészlet vagy az ablakszigetelés megsérülhet.
7. Javasoljuk, hogy a 2-4. ábrán látható és „S” jelöléssel ellátott helyeken nyissa ki a cipzárt. Nyissa ki a cipzárt, és helyezze be a légkondicionáló tömlőjét (meleg levegő kivezetése) vagy annak végét a lyukba. Ezután rögzítse a tömlőt mindkét oldalon a cipzárral.

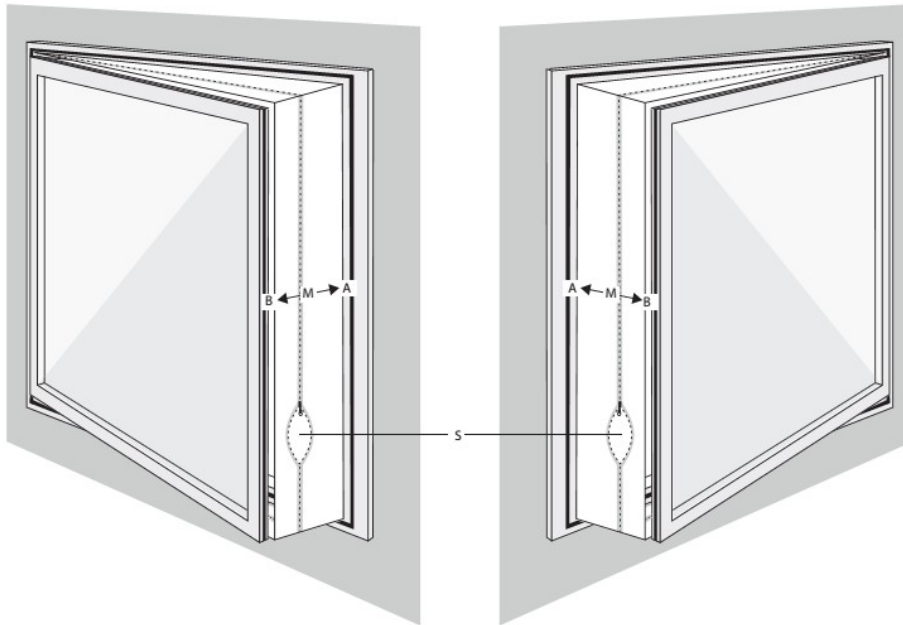


8. Az ablakkészlet eltávolításához kövesse a fenti eljárást fordított sorrendben. Ha a jövőben is használni szeretné az ablakkészletet, ne távolítsa el a tépőzárót az ablakszárnyról és a keretről.

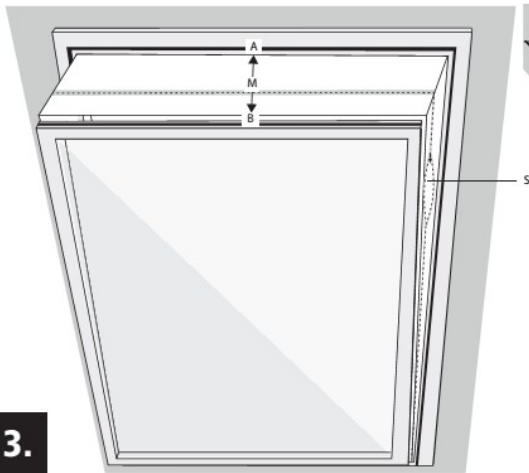
1.



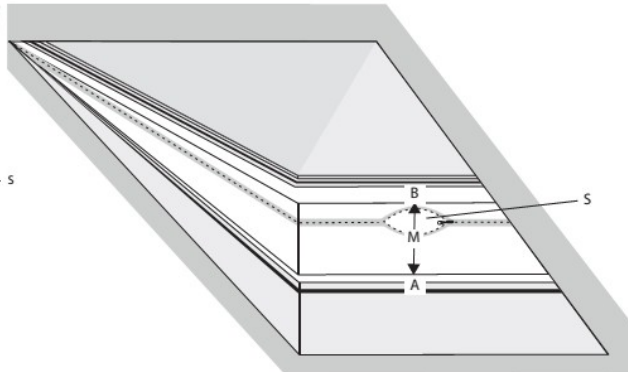
2.



3.



4.



Gyártó

Lavatronik s.r.o.
Roháčova 145/14
13000 Praha 3
Czech Republic
www.aerium.eu
info@aerium.eu

Kínában gyártva



Izolație pentru fereastră pentru aparate de aer condiționat mobile



Manual de utilizare

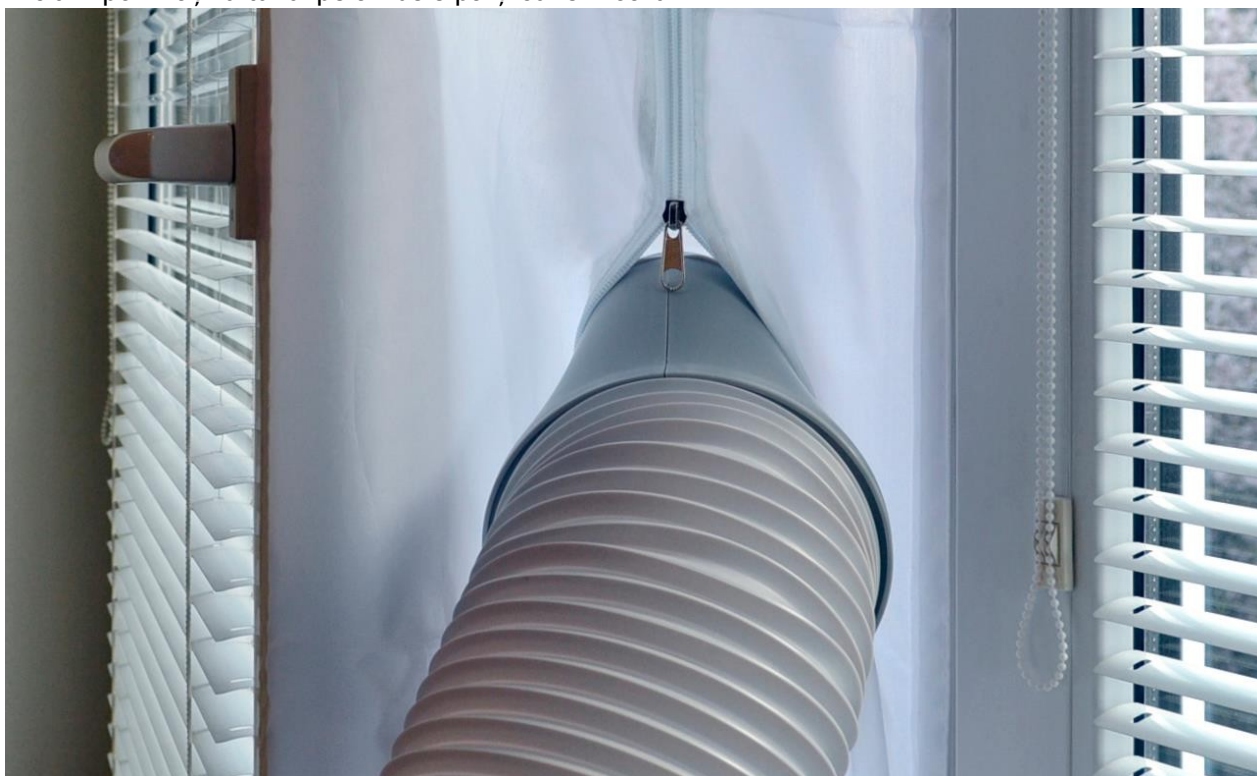


Traducerea manualului de utilizare original.

Instalarea kitului pentru ferestre

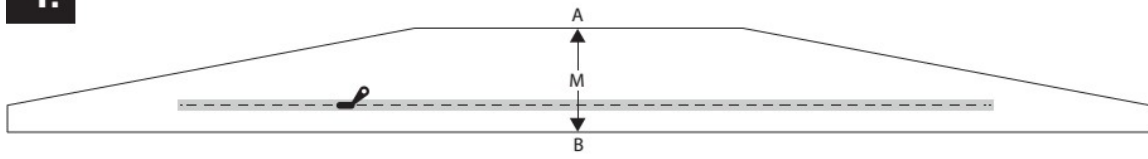
Acest produs nu trebuie instalat și întreținut de persoane (inclusiv copii) cu abilități fizice, senzoriale sau mentale reduse sau care nu dispun de cunoștințele și experiența necesare. Aceste persoane trebuie supravegheate sau instruite pentru a instala și utiliza produsul de către o persoană responsabilă pentru siguranța lor. Țineți copiii la distanță de produs, la o distanță sigură. Kitul pentru ferestre AERIUM nu împiedică căderea din fereastră.

1. Marcați centrul (M) kitului pentru ferestre (Fig. 1).
2. Marcați centrul cadrului ferestrei și al cercevelei ferestrei în funcție de tipul ferestrei dvs. (Fig. 2-4).
3. Atașați banda Velcro (2 cm lățime) la partea frontală a cadrului ferestrei și la partea frontală a cercevelei ferestrei.
4. Mai întâi, atașați kitul pentru ferestre la partea A (rama ferestrei) cu Velcro, apoi la partea B (canatul ferestrei) departe de centru (M) spre stânga și spre dreapta.
5. **IMPORTANT!** La instalarea kitului pentru ferestre cu Velcro, punctul A trebuie să fie exact împotriva punctului B (Fig. 2-4).
6. Când închideți fereastra, asigurați-vă că kitul pentru fereastră nu se află între cercevea și rama ferestrei. Kitul pentru fereastră sau garnitura ferestrei se pot deteriora.
7. Vă recomandăm să deschideți fermoarul în locurile indicate în Fig. 2-4 și marcate cu „S”. Deschideți fermoarul și introduceți furtunul aparatului de aer condiționat (ieșirea aerului cald) sau capătul acestuia în orificiu. Apoi fixați furtunul pe ambele părți cu fermoarul.

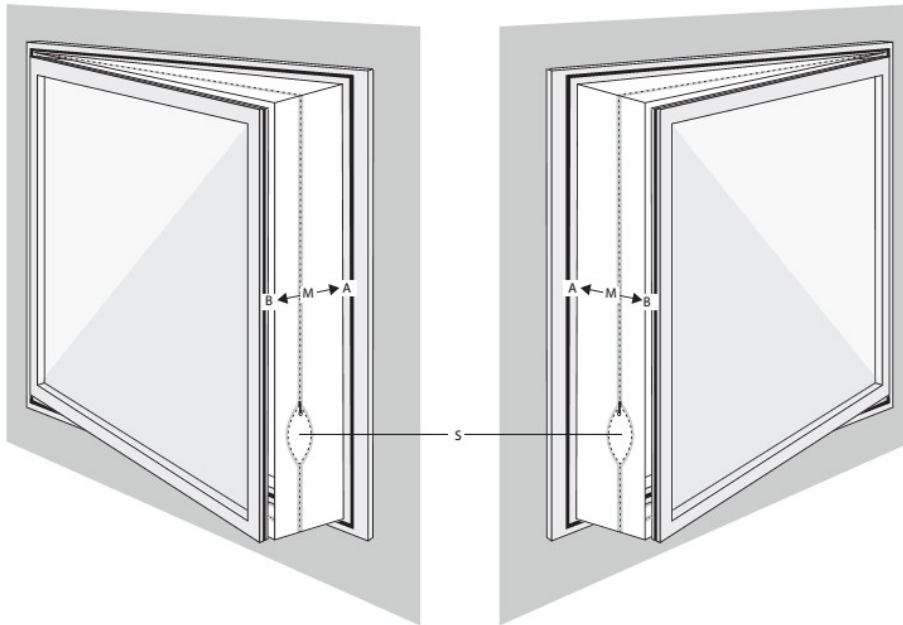


8. Pentru a dezinstala kitul pentru ferestre, urmați procedura inversă. Dacă intenționați să utilizați kitul pentru ferestre în viitor, nu îndepărtați banda Velcro de pe cercevea și cadru.

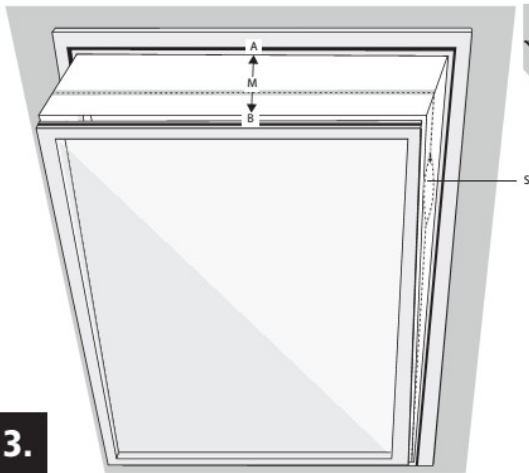
1.



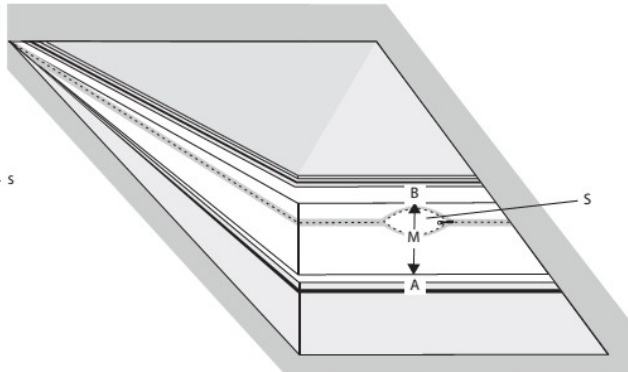
2.



3.



4.



Producător

Lavatron s.r.o.
Roháčova 145/14
13000 Praha 3
Czech Republic
www.aerium.eu
info@aerium.eu

Fabricat în China



Izolacija za prozor za mobilne klima uređaje



Upute za uporabu

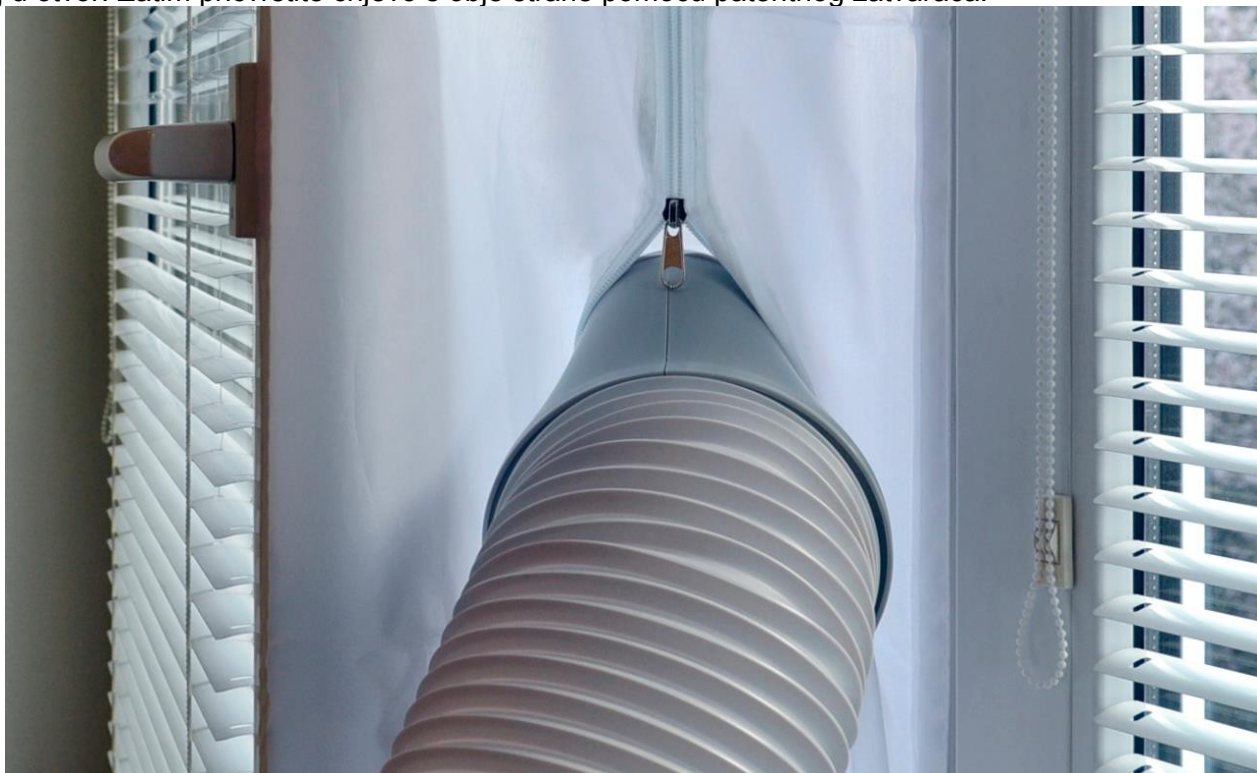


Prijevod izvornog korisničkog priručnika.

Ugradnja prozorskog kompleta

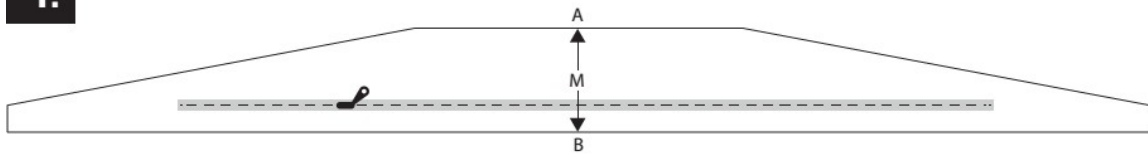
Ovaj proizvod ne smije instalirati i servisirati osoba (uključujući djecu) koja ima smanjene fizičke, osjetilne ili mentalne sposobnosti ili nema potrebno znanje i iskustvo. Takva osoba mora biti nadzirana ili upućena na instalaciju i rukovanje proizvodom od strane osobe odgovorne za njezinu sigurnost. Držite djecu podalje od proizvoda na sigurnoj udaljenosti. Prozorski komplet AERIUM ne sprječava ispadanje kroz prozor.

1. Označite središte (M) kompleta za prozor (Sl. 1).
2. Označite središte okvira prozora i krila prozora prema vrsti vašeg prozora (sl. 2-4).
3. Pričvrstite čičak traku (širine 2 cm) na prednju stranu okvira prozora i na prednju stranu krila prozora.
4. Prvo pričvrstite komplet za prozor na stranu A (okvir prozora) pomoću čičak trake, zatim na stranu B (krilo prozora) od centra (M) prema lijevo i desno.
5. VAŽNO! Prilikom postavljanja kompleta za prozor s čičak trakom, točka A mora biti točno uz točku B (slika 2-4).
6. Prilikom zatvaranja prozora provjerite da komplet za prozore ne dospije između prozorskog krila i prozorskog okvira. Komplet za prozore ili brtva prozora mogu se oštetiti.
7. Preporučujemo otvaranje patentnog zatvarača na mjestima prikazanim na slici 2-4 i označenim kao "S". Otvorite patentni zatvarač i umetnite crijevo klima-uređaja (izlaz za topli zrak) ili njegov kraj u otvor. Zatim pričvrstite crijevo s obje strane pomoću patentnog zatvarača.

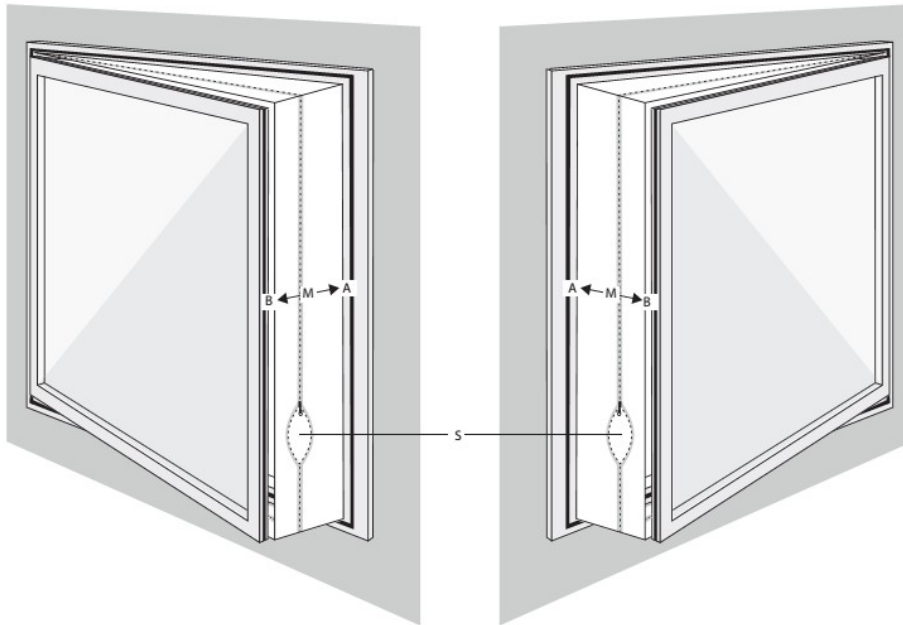


8. Da biste deinstalirali komplet za prozor, upotrijebite obrnuti postupak. Ako razmišljate o budućoj upotrebi kompleta za prozor, ne uklanjajte čičak s krila prozora i okvira.

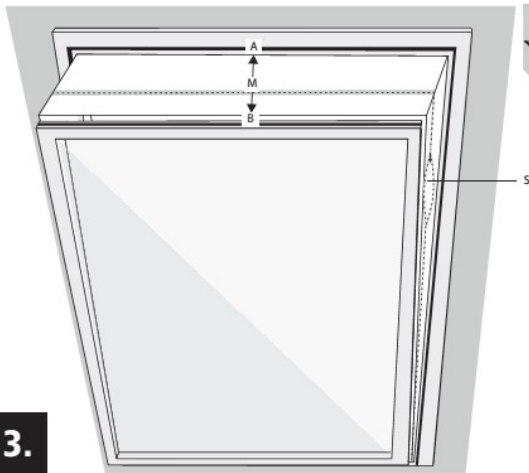
1.



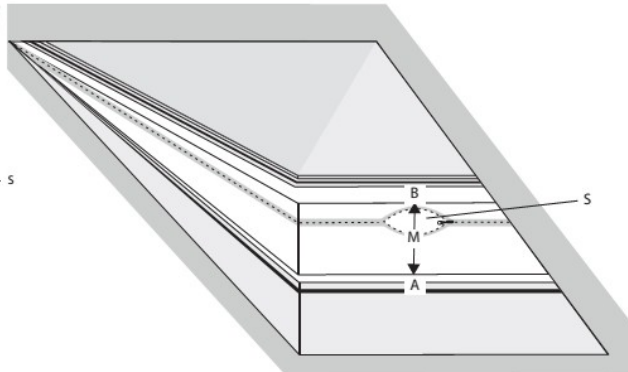
2.



3.



4.



Producer

Lavatronik s.r.o.
Roháčova 145/14
13000 Praha 3
Czech Republic
www.aerium.eu
info@aerium.eu

Proizvedeno u Kini



Izolacja do okna dla klimatyzatorów przenośnych



Instrukcja obsługi



Tłumaczenie oryginalnej instrukcji obsługi.

Montaż zestawu okiennego

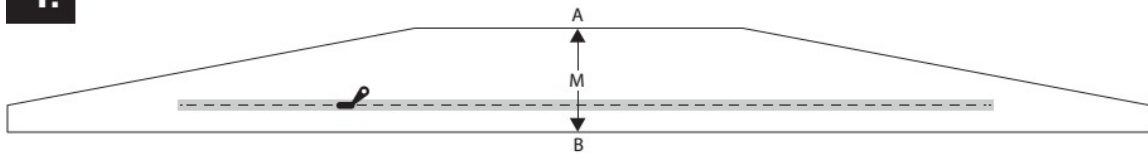
Produkt nie powinien być instalowany ani serwisowany przez osoby (w tym dzieci) o ograniczonych zdolnościach fizycznych, sensorycznych lub umysłowych lub nieposiadające niezbędnej wiedzy i doświadczenia. Osoby takie powinny być nadzorowane lub poinstruowane przez osobę odpowiedzialną za ich bezpieczeństwo w zakresie instalacji i obsługi produktu. Dzieci powinny znajdować się w bezpiecznej odległości od produktu. Zestaw okienny AERIUM nie zapobiega wypadnięciu z okna.

1. Zaznacz środek (M) zestawu okiennego (rys. 1).
2. Zaznacz środek ramy okiennej i skrzydła okiennego zgodnie z typem okna (rys. 2-4).
3. Przymocuj pasek z rzepem (o szerokości 2 cm) do przedniej strony ramy okiennej i przedniej strony skrzydła okiennego.
4. Najpierw przymocuj zestaw okienny do strony A (rama okienna) za pomocą rzepów, a następnie do strony B (skrzydło okienne) z dala od środka (M) po lewej i prawej stronie.
5. **WAŻNE!** Podczas montażu zestawu okiennego za pomocą rzepów punkt A musi znajdować się dokładnie naprzeciwko punktu B (rys. 2-4).
6. Podczas zamykania okna należy upewnić się, że zestaw okienny nie znalazł się między skrzydłem okiennym a ramą okienną. Może to spowodować uszkodzenie zestawu okiennego lub uszczelki okiennej.
7. Zalecamy otwarcie zamka błyskawicznego w miejscach pokazanych na rys. 2-4 i oznaczonych jako „S”. Otwórz zamek błyskawiczny i włóż wąż klimatyzatora (wylot gorącego powietrza) lub jego końcówkę do otworu. Następnie zamocuj wąż po obu stronach za pomocą zamka błyskawicznego.

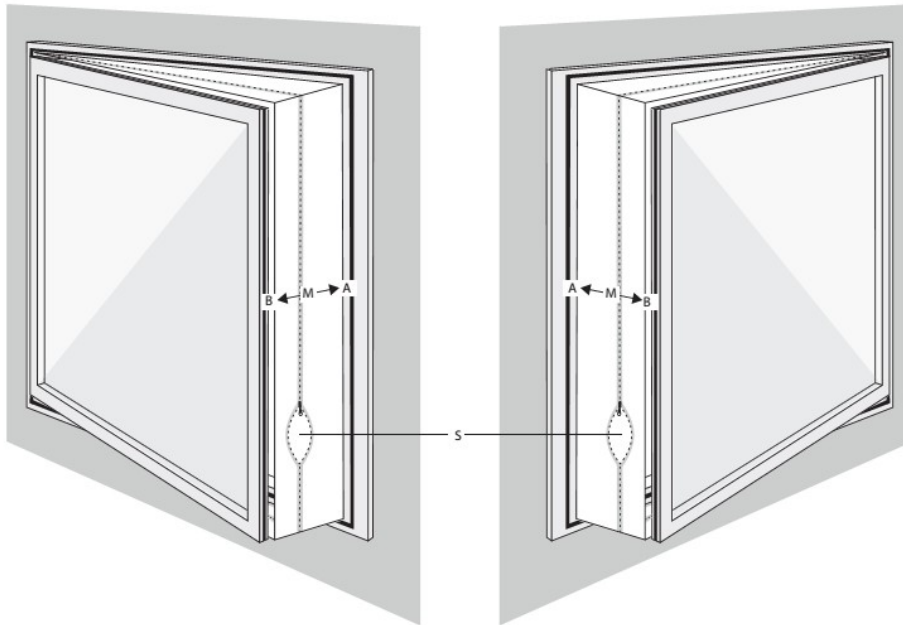


8. Aby odinstalować zestaw okienny, należy wykonać procedurę w odwrotnej kolejności. Jeśli rozważasz użycie zestawu okiennego w przyszłości, nie usuwaj rzepów z skrzydła okiennego i ramy.

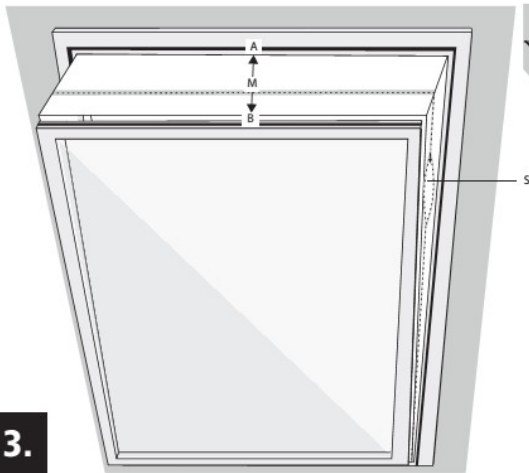
1.



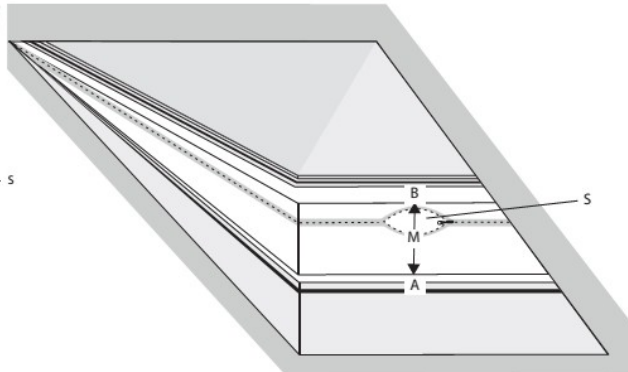
2.



3.



4.



Producent

Lavatron s.r.o.
Roháčova 145/14
13000 Praha 3
Czech Republic
www.aerium.eu
info@aerium.eu

Wyprodukowano w Chinach



Raamisolatie voor mobiele airconditioners



Gebruikershandleiding

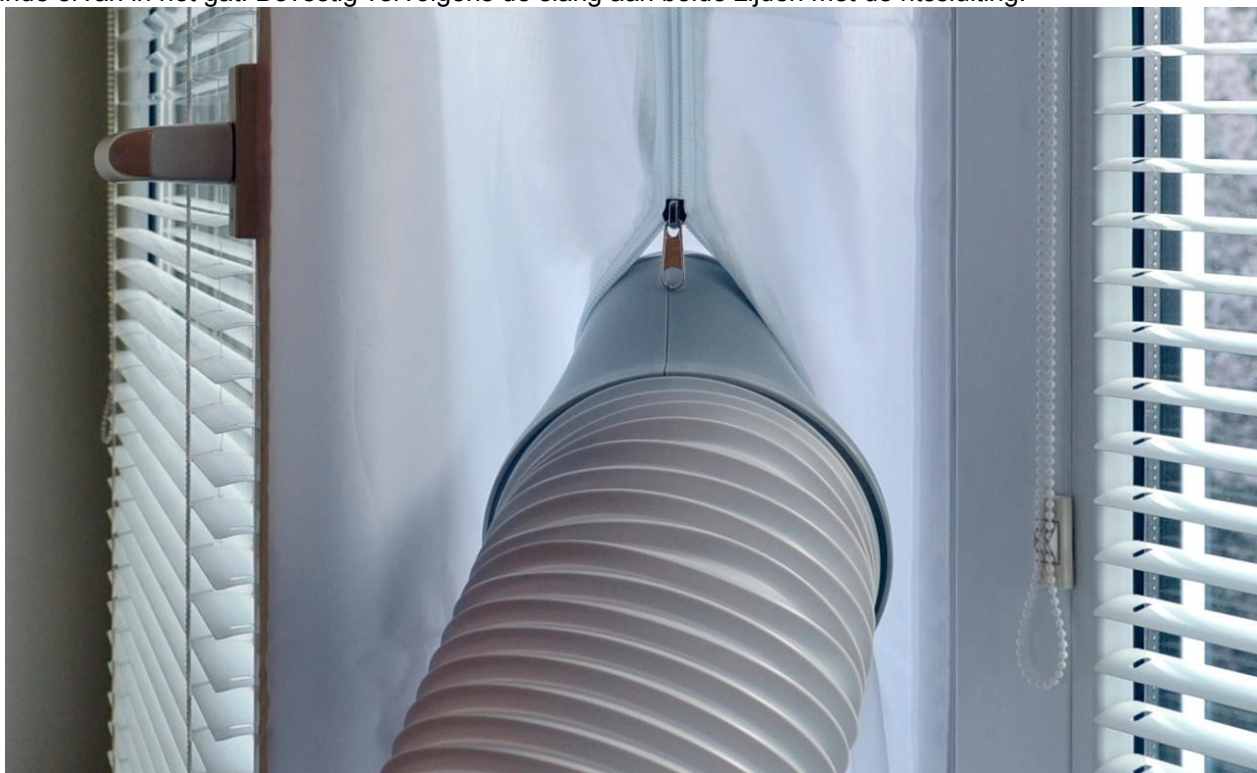


Vertaling van de originele
gebruikershandleiding.

Installatie van de raamkit

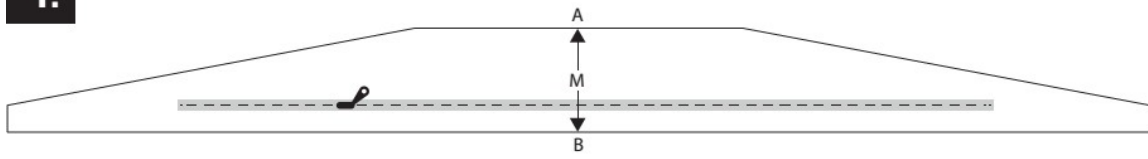
Dit product mag niet worden geïnstalleerd en onderhouden door personen (inclusief kinderen) met verminderde fysieke, zintuiglijke of mentale capaciteiten of die niet over de nodige kennis en ervaring beschikken. Dergelijke personen moeten onder toezicht staan of instructies krijgen van iemand die verantwoordelijk is voor hun veiligheid om het product te installeren en te bedienen. Houd kinderen op veilige afstand van het product. De raamkit AERIUM voorkomt niet dat iemand uit het raam valt.

1. Markeer het midden (M) van de raamkit (afb. 1).
2. Markeer het midden van het raamkozijn en van het raamvleugel volgens het type van uw raam (Fig. 2-4).
3. Bevestig de klittenbandstrip (2 cm breed) aan de voorkant van het raamkozijn en aan de voorkant van het raamvleugel.
4. Bevestig eerst de raamkit met klittenband aan zijde A (raamkozijn) en vervolgens aan zijde B (raamvleugel), weg van het midden (M) naar links en naar rechts.
5. **BELANGRIJK!** Bij het installeren van de raamkit met klittenband moet punt A precies tegen punt B aanliggen (afb. 2-4).
6. Zorg er bij het sluiten van het raam voor dat de raamkit niet tussen het raamkozijn en het raamframe terecht komt. De raamkit of raamstrippen kunnen hierdoor beschadigd raken.
7. Wij raden aan de ritssluiting te openen op de plaatsen die zijn aangegeven in afb. 2-4 en gemarkeerd met "S". Open de ritssluiting en steek de slang van de airconditioning (uitlaat van warme lucht) of het uiteinde ervan in het gat. Bevestig vervolgens de slang aan beide zijden met de ritssluiting.

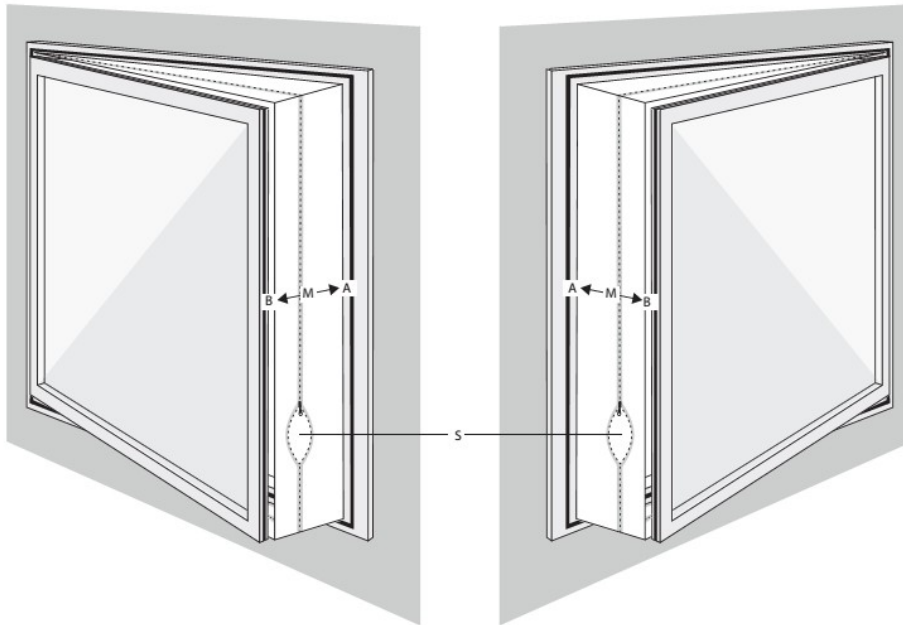


8. Om de raamkit te verwijderen, volgt u de stappen in omgekeerde volgorde. Als u overweegt om de raamkit in de toekomst opnieuw te gebruiken, verwijder dan het klittenband niet van het raamkozijn en het frame.

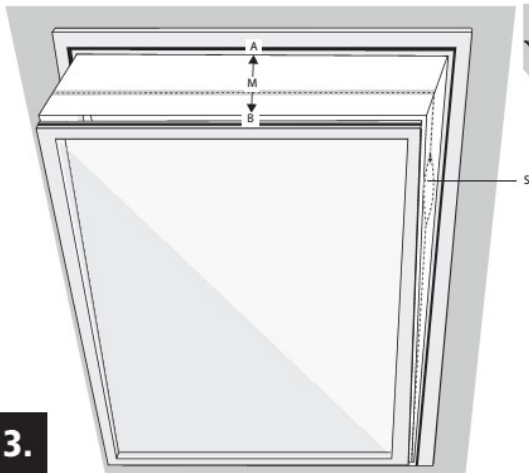
1.



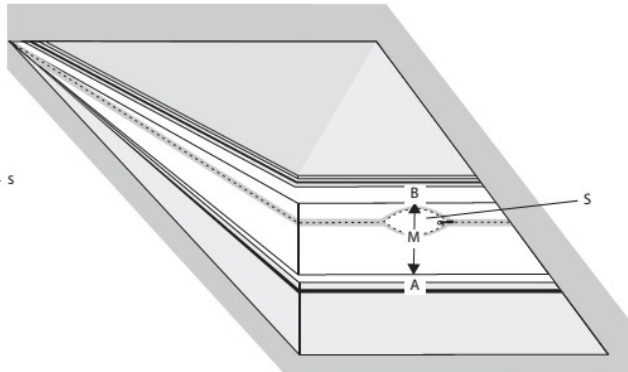
2.



3.



4.



Producent

Lavatronik s.r.o.
Roháčova 145/14
13000 Praha 3
Czech Republic
www.aerium.eu
info@aerium.eu

Gemaakt in China



WINDOW KIT FOR LOCAL AIR CONDITIONERS



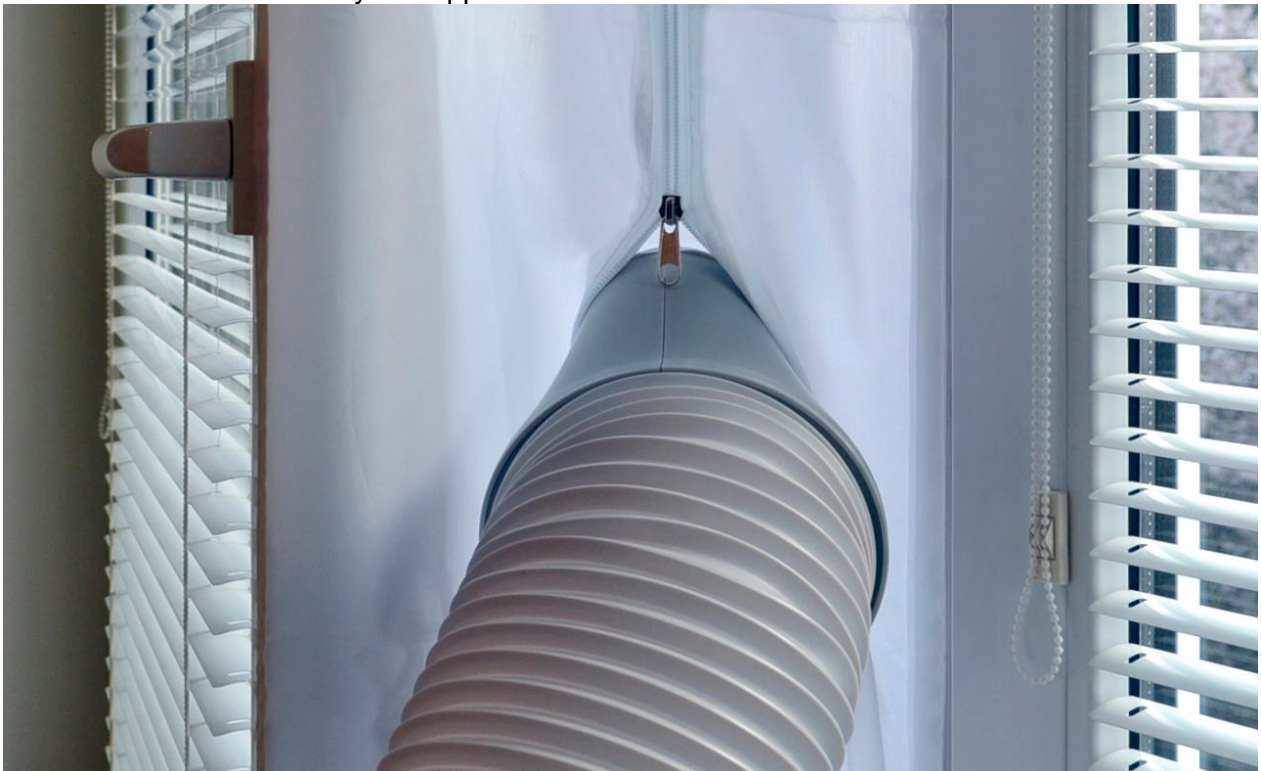
User manual



Installation of Window Kit

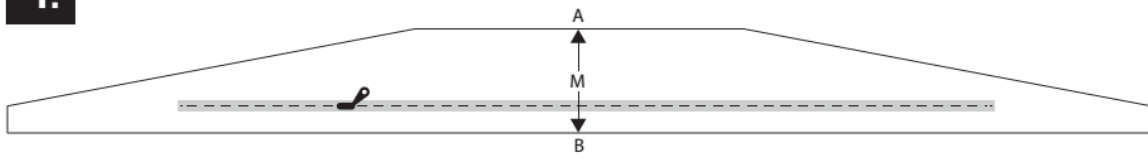
This product should not be installed and serviced by person (including children) who has reduced physical, sensory or mental abilities or lacks the necessary knowledge and experience. Such person needs to be supervised or instructed to install and operate the product by an individual responsible for their safety. Keep children away from the product at a safe distance. Window kit AERIUM does not prevent from falling out of the window.

1. Mark the center (M) of the window kit (Fig. 1).
2. Mark the center of the window frame and of the window sash according to the type of your window (Fig. 2-4).
3. Attach the Velcro strap (2cm wide) to the front side of the window frame and to the front side of the window sash.
4. First, attach the window kit to the side A (window frame) with Velcro, then to the side B (window sash) away from the center (M) to the left and to the right.
5. **IMPORTANT!** When installing the window kit with the Velcro, the point A must be exactly against the point B (Fig. 2-4).
6. When closing the window, make sure that the window kit does not get between the window sash and the window frame. Window kit or window stripping might get damaged.
7. We recommend opening the zip at the locations shown in Fig. 2-4 and marked as "S". Open the zipper and insert the hose of the air conditioner (outlet of hot air) or its ending into the hole. Then fasten the hose at both sides by the zipper.

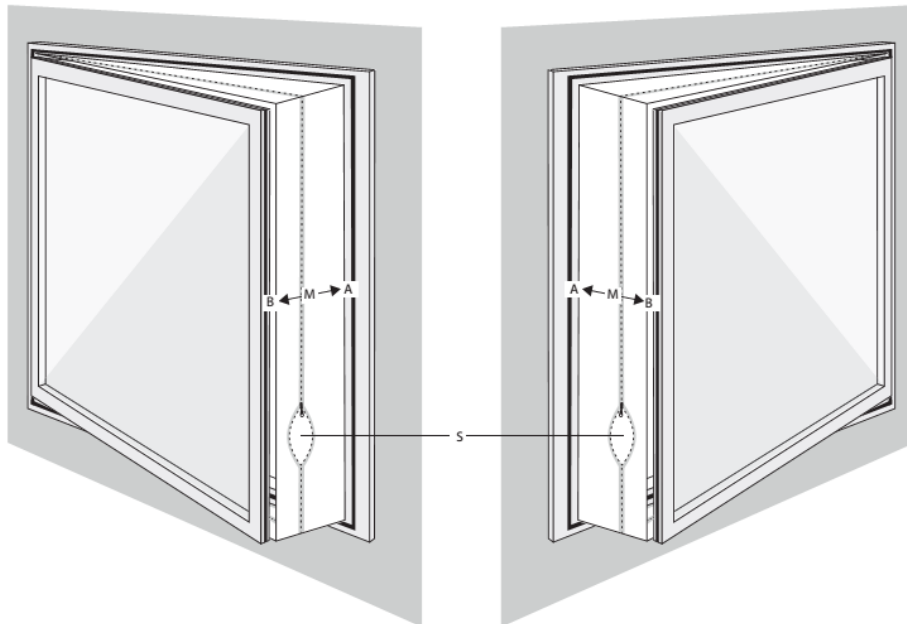


8. To uninstall the window kit, use the reverse procedure. If you are considering to use the window kit in the the future, do not remove the Velcro from the window sash and the frame.

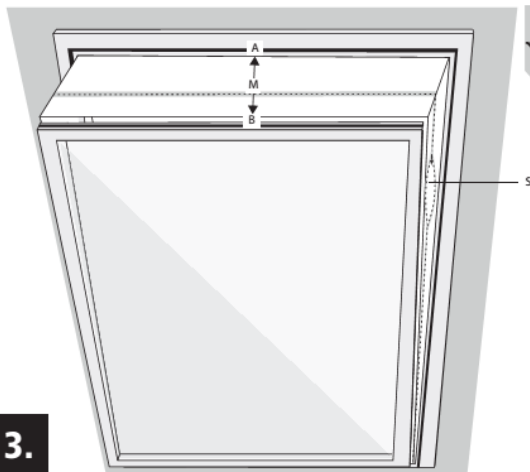
1.



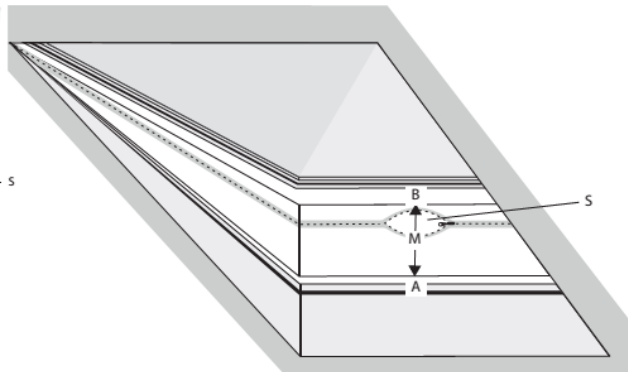
2.



3.



4.



Producer

Lavatronic s.r.o.
Roháčova 145/14
13000 Praha 3
Czech Republic
www.aerium.eu
info@aerium.eu

Made in China

